

30 лет производим тепловую автоматику в России

## Трубопроводная арматура специального применения



# **Трубопроводная арматура специального применения**

**Каталог**



## Содержание

Кран шаровой BVS-R из нержавеющей стали.....	5
Кран шаровой BVS-FR из нержавеющей стали.....	7
Кран шаровой BVS-FF DN15–200 из нержавеющей стали полнопроходной.....	9
Клапан балансируочный Ридан BLVS-FF из нержавеющей стали.....	13
Затвор дисковый с тройным эксцентриситетом ЗДМ-3.....	17
Клапан обратный NVD-812R межфланцевый пружинный тарельчатый.....	23
Фильтр сетчатый FVS-R из нержавеющей стали с пробкой.....	27
Фильтр сетчатый Ридан ФСФ из нержавеющей стали.....	29
Фильтр сетчатый Ридан ФСФ из углеродистой хладостойкой стали.....	33
Фланцевый осевой сильфонный компенсатор из нержавеющей стали Ридан ZKS PN16.....	37



## Кран шаровой BVS-R из нержавеющей стали

### Описание и область применения



Шаровые краны из нержавеющей стали предназначены для перекрытия потока перемещаемой по трубопроводам среды — воды или других жидких сред, неагрессивных по отношению к конструкционным материалам данных кранов.

Шаровые краны этой серии используются в системах водоснабжения, теплоснабжения, а также в промышленности, когда параметры

среды (температура и давление) не позволяют применять латунные шаровые краны.

### Основные характеристики

- **Рабочая среда:** вода систем отопления, ГВС, ХВС, в том числе питьевая, растворы гликоля до 50 %.
- **Диапазон номинальных диаметров:** DN8–DN50.
- **Диапазон рабочих температур:** от –25 до +180 °С.
- **Диапазон температур окружающей среды:** от –25 до +70 °С.

Не допускается использовать шаровые краны в качестве регулирующей арматуры.

Герметичность затвора: класс А по ГОСТ 9544.

Тип резьбы шаровых кранов: резьба трубная цилиндрическая G (BSP) согласно ISO 228-1 (соответствует ГОСТ 6357-81).

### Номенклатура и кодовые номера для оформления заказа

Кран шаровой BVS-R со стандартным проходом из коррозионностойкой стали с внутренней резьбой

DN, мм	Кодовый номер	Размер присоединительной резьбы G, дюймы	Номинальное давление PN, бар	Условная пропускная способность $K_{vs}$ , м <sup>3</sup> /ч
8	<b>082X4600R</b>	¼	63	4,7
10	<b>082X4601R</b>	3/8		8,5
15	<b>082X4602R</b>	½		13,2
20	<b>082X4603R</b>	¾		17
25	<b>082X4604R</b>	1		30,2
32	<b>082X4605R</b>	1 ¼		45,2
40	<b>082X4606R</b>	1 ½		69,7
50	<b>082X4607R</b>	2		128,2

### Выбор, монтаж и эксплуатация

Диаметр шарового крана принимается равным диаметру трубопровода.

Потери давления на полностью открытом шаровом кране определяются с учетом приведенных выше значений пропускной способности  $K_v$ .

Кран поставляется потребителю в положении «открыто».

Установку на трубопровод крана с резьбовым присоединением следует производить стандартным регулируемым гаечным ключом или ключом для труб, при этом кран должен

быть полностью открыт. После монтажа крана следует проверить его работоспособность путем поворота рукоятки в крайние положения «закрыто» и «открыто».

Краны имеют фиксатор на основании рукоятки, исключающий непроизвольное закрытие крана. При закрытии крана необходимо поднимать фиксатор.

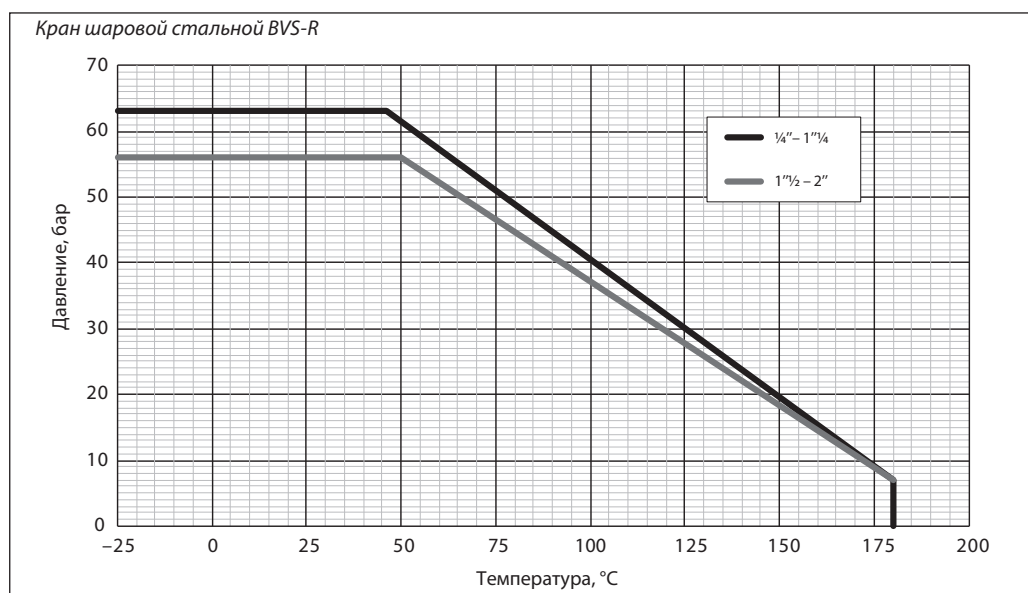
Как правило, кран не требует дополнительного ухода в процессе эксплуатации. Длительная эксплуатация шарового крана в промежуточном положении не допускается.

## Устройство и материалы

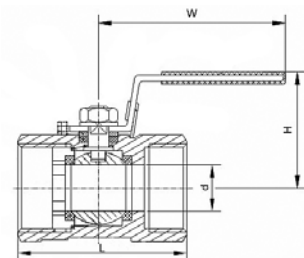
Кран шаровой BVS-R из нержавеющей стали

№	Наименование	Материал
1	Корпус	Сталь ASTM A 351-CF8M
2	Шар	Сталь AISI 316
3	Уплотнение	Фторопласт PTFE
4	Крышка	Сталь ASTM A 351-CF8M
5	Уплотнение по шару	Фторопласт R-PTFE (15%)
6	Шпindelъ	Сталь AISI 316
7	Упорная шайба	Фторопласт PTFE
8	Уплотнение шпинделя	Фторопласт PTFE
9	Шайба	Сталь AISI 304
10	Пружинная шайба	Сталь AISI 304
11	Гайка	Сталь AISI 304
12	Рукоятка	Сталь AISI 304
13	Покрытие рукоятки	Пластик
14	Замок	Сталь AISI 304

## Рабочая зона



## Габаритные и присоединительные размеры



DN, мм	Размер присоединительной резьбы G, дюймы	Размеры, мм				Масса, кг
		d	L	H	W	
8	1/4	5	40	32	68	0,06
10	3/8	7	45	33	68	0,09
15	1/2	9,5	56	42	95	0,15
20	3/4	12,5	59	45	95	0,22
25	1	15	71	48	95	0,36
32	1 1/4	20	76	58	106	0,55
40	1 1/2	25	84	67	128	0,86
50	2	32	99	74	130	1,29

## Центральный офис • Компания «Ридан»

Россия, 143581 Московская обл., м.о. Истра, дер. Лешково, 217.

Телефоны: +7 (495) 792-57-57 (Москва), +8 (800) 700 888 5 (регионы) • E-mail [he@ridan.ru](mailto:he@ridan.ru) • [ridan.ru](http://ridan.ru)

Компания «Ридан» не несет ответственности за опечатки в каталогах, брошюрах и других изданиях, а также оставляет за собой право на модернизацию своей продукции без предварительного оповещения. Это относится также к уже заказанным изделиям при условии, что такие изменения не повлекут за собой последующих корректировок уже согласованных спецификаций. Все торговые знаки упомянутые в этом издании являются собственностью соответствующих компаний. «Ридан», логотип «Ридан» являются торговыми знаками компании «Ридан». Все права защищены.

## Кран шаровой BVS-FR из нержавеющей стали

### Описание и область применения



Шаровые краны из нержавеющей стали предназначены для перекрытия потока перемещаемой по трубопроводам среды — воды или других жидких сред, неагрессивных по отношению к конструкционным материалам данных кранов.

Шаровые краны этой серии широко используются в системах теплоснабжения, а также в промышленности, когда параметры среды (температура и давление) не позволяют применять латунные шаровые краны.

### Основные характеристики

- Рабочая среда: вода систем отопления, ГВС, ХВС, в том числе питьевая, растворы гликоля до 50 %.
- Диапазон номинальных диаметров: DN8–DN80.
- Диапазон рабочих температур: от –25 до +180 °С.
- Диапазон температур окружающей среды: от –25 до +70 °С.

Не допускается использовать шаровые краны в качестве регулирующей арматуры.

Герметичность затвора: класс А по ГОСТ 9544.

Тип резьбы шаровых кранов: резьба трубная цилиндрическая G (BSP) согласно ISO 228-1 (соответствует ГОСТ 6357-81).

### Номенклатура и кодовые номера для оформления заказа

Кран шаровой полнопроходной из коррозионностойкой стали с внутренней резьбой BVS-FR

DN, мм	Кодовый номер	Размер присоединительной резьбы G, дюймы	Номинальное давление PN, бар	Условная пропускная способность Kvs, м³/ч
8	<b>082X4610R</b>	¼	63	6
10	<b>082X4611R</b>	3/8		16
15	<b>082X4612R</b>	½		35
20	<b>082X4613R</b>	¾		46
25	<b>082X4614R</b>	1		72
32	<b>082X4615R</b>	1 ¼		105
40	<b>082X4616R</b>	1 ½		170
50	<b>082X4617R</b>	2		275
65	<b>082X4618R</b>	2 ½		507
80	<b>082X4619R</b>	3		905
100	<b>082X4620R</b>	4		

### Выбор, монтаж и эксплуатация

Диаметр шарового крана принимается равным диаметру трубопровода.

Потери давления на полностью открытом шаровом кране определяются с учетом приведенных выше значений пропускной способности  $K_v$ .

Кран поставляется потребителю в положении «открыто».

Установку на трубопровод крана с резьбовым присоединением следует производить стандартным регулируемым гаечным ключом или ключом для труб, при этом кран должен

быть полностью открыт. После монтажа крана следует проверить его работоспособность путем поворота рукоятки в крайние положения «закрыто» и «открыто».

Краны имеют фиксатор на основании рукоятки, исключающий произвольное закрытие крана. При закрытии крана необходимо поднимать фиксатор.

Как правило, кран не требует дополнительного ухода в процессе эксплуатации. Длительная эксплуатация шарового крана в промежуточном положении не допускается.

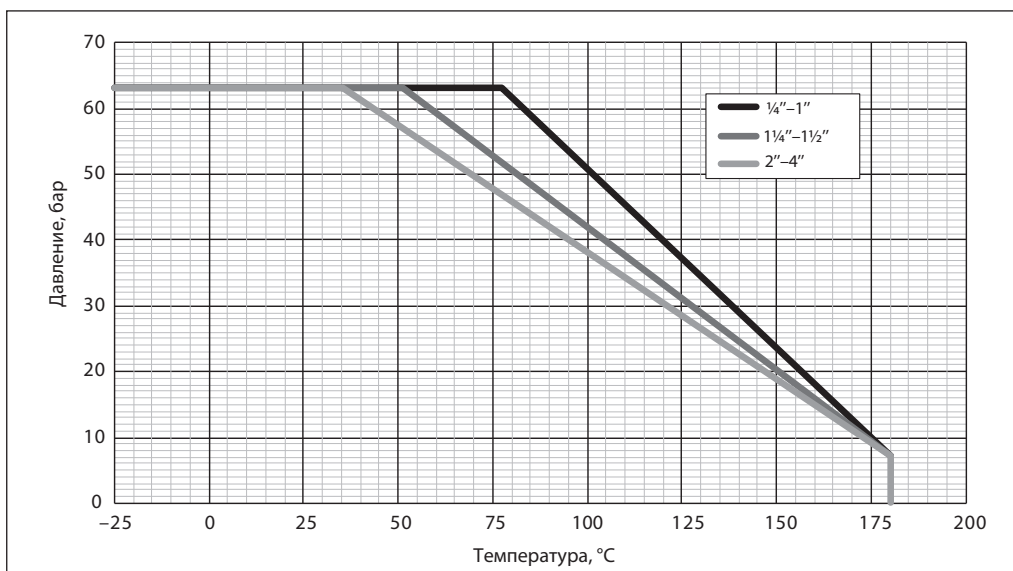


## Устройство и материалы

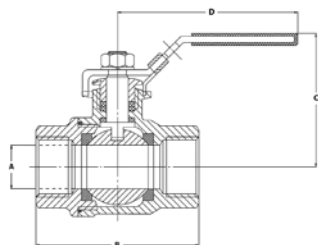
Кран шаровой BVS-FR из нержавеющей стали

№	Наименование	Материал
1	Корпус	Нерж. сталь ASTM A 351-CF8M
2	Уплотнение по шару	Фторопласт R-PTFE 15%
3	Шар	Нерж. сталь AISI 316
4	Уплотнение	Фторопласт PTFE
5	Прижимная втулка корпуса	Нерж. сталь ASTM A 351-CF8M
6	Шпиндель	Нерж. сталь AISI 316
7	Уплотнение	Фторопласт PTFE
8	Шайба	Фторопласт PTFE
9	Прижимная втулка сальника	Нерж. сталь AISI 304
10	Рукоятка	Нерж. сталь AISI 304
11	Пружинная шайба	Нерж. сталь AISI 304
12	Гайка	Нерж. сталь AISI 304
13	Фиксатор	Нерж. сталь AISI 304
14	Покрытие рукоятки	Пластик

## Рабочая зона



## Габаритные и присоединительные размеры



DN, мм	Размер присоединительной резьбы G, дюймы	Размеры, мм				Масса, кг
		A	B	C	D	
8	1/4	11,5	49	54	105	0,23
10	3/8	12,5	49	54	105	0,23
15	1/2	15	57	56	105	0,24
20	3/4	20	64	65	118	0,45
25	1	25	77	70	150	0,65
32	1 1/4	32	90	75	150	1,05
40	1 1/2	40	105	93	182	1,70
50	2	50	125	99	182	2,61
65	2 1/2	65	153	123	254	5,01
80	3	76	172	140	254	7,61
100	4	94	221	175	285	14,75

## Центральный офис • Компания «Ридан»

Россия, 143581 Московская обл., м.о. Истра, дер. Лешково, 217.

Телефоны: +7 (495) 792-57-57 (Москва), +8 (800) 700 888 5 (регионы) • E-mail he@ridan.ru • ridan.ru

Компания «Ридан» не несет ответственности за опечатки в каталогах, брошюрах и других изданиях, а также оставляет за собой право на модернизацию своей продукции без предварительного оповещения. Это относится также к уже заказанным изделиям при условии, что такие изменения не повлекут за собой последующих корректировок уже согласованных спецификаций. Все торговые знаки упомянутые в этом издании являются собственностью соответствующих компаний. «Ридан», логотип «Ридан» являются торговыми знаками компании «Ридан». Все права защищены.

## Кран шаровой BVS-FF DN15–200 из нержавеющей стали полнопроходной

### Описание и область применения



Шаровые краны BVS-FF применяется на трубопроводе в качестве запорного устройства. Класс герметичности А согласно ГОСТ 9544 «Арматура трубопроводная. Нормы герметичности затворов».

Не допускается использование крана в качестве регулирующего или дросселирующего устройства.

Шаровые краны BVS-FF применяются в системах водоснабжения, холодоснабжения и отопления.

Запорный элемент шарового крана BVS-FF выполнен из нержавеющей стали, что обеспечивает надежную и долгосрочную работу крана.

Присоединительные размеры фланцев соответствуют ГОСТ 33259-2015.

### Основные характеристики

- DN = 15–200 мм.
- Номинальное давление PN: 16, 40 бар.
- Температура рабочей среды: от –40 до 180 °С.
- Температура окружающей среды: от –40 до 70 °С.
- Температура хранения и транспортировки: от –40 °С.
- Рабочая среда: вода для систем отопления<sup>1)</sup>, ГВС, ХВС, гликолевые растворы до 60 %.

В системах теплоснабжения теплоноситель должен удовлетворять требованиям «Правил технической эксплуатации электрических станций и сетей Российской Федерации» Министерства энергетики РФ.

<sup>1</sup> Шаровой кран не предназначен для работы с паром.

### Номенклатура и кодовые номера для оформления заказа

DN, мм	PN, бар	Корпус CF8 (AISI 304)		Корпус CF8M (AISI 316)	
		Кодовый номер	Рабочая температура, °С	Кодовый номер	Рабочая температура, °С
15	40	082X5040R	От –40 до +180	082X5060R	От –40 до +180
20		082X5041R		082X5061R	
25		082X5042R		082X5062R	
32		082X5043R		082X5063R	
40		082X5044R		082X5064R	
50	082X5045R	082X5065R			
65	16	082X5046R		082X5066R	
80		082X5047R		082X5067R	
100		082X5048R		082X5068R	
125		082X5049R		082X5069R	
150		082X5050R	082X5070R		
200		082X5051R	082X5071R		

**Технические характеристики**

Материал корпуса	CF8 (AISI 304)/CF8M (AISI 316)
Номинальные диаметры	DN15–DN200
Номинальное давление	PN16, PN40
Управление	Рукоятка
Рабочая среда	Вода систем отопления, ГВС, ХВС, в том числе питьевая, растворы гликоля до 60 %
Рабочая температура	От –40 до +180 °С
Температура окр. среды	От –40 до +70 °С
Тип присоединения к трубопроводу	Фланцевое
Тестовое давление	1,5 PN

**Устройство и материалы**

**DN15-100**

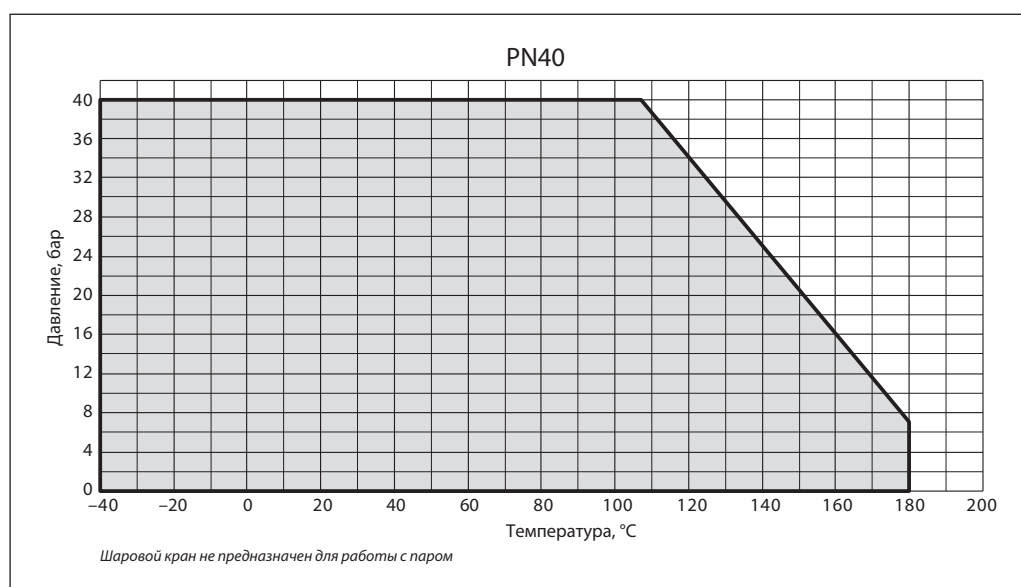
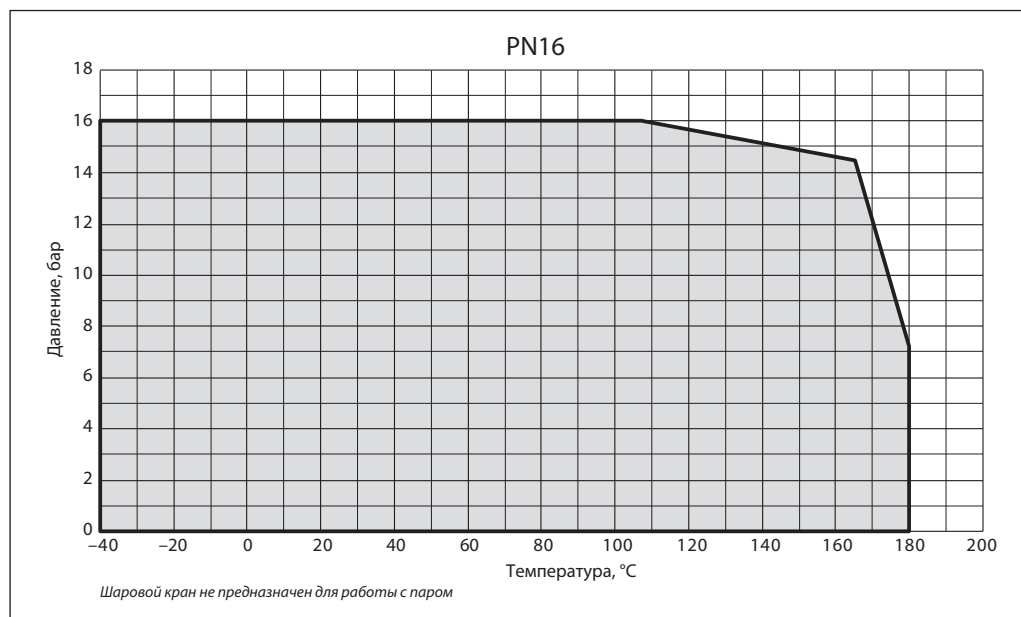
Фланец ISO 5211

**DN125-200**

Фланец ISO 5211

№	Наименование	Материал
1	Крышка корпуса крана	Коррозионностойкая сталь CF8M (SS316)
2	Болт	Коррозионностойкая сталь SS304
3	Прокладка	Фторопласт PTFE
4	Корпус	Коррозионностойкая сталь CF8M (SS316)
5	Шар	Коррозионностойкая сталь SS316
6	Уплотнение шара	Фторопласт R-PTFE 15 %
7	Шпindelь	Коррозионностойкая сталь SS316
8	Упорная шайба	Фторопласт PTFE
9	Уплотнение	FKM (Витон)
10	Уплотнение	Фторопласт PTFE
11	Шайба	Коррозионностойкая сталь SS316
12	Тарельчатая шайба	Коррозионностойкая сталь SS301
13	Стопор гайки	Коррозионностойкая сталь SS304
14	Шайба	Коррозионностойкая сталь SS304
15*	Гайка	Коррозионностойкая сталь SS304
16*	Замок рукоятки	Коррозионностойкая сталь SS304
17	Рукоятка	Коррозионностойкая сталь SS304
18	Покрытие	Пластик
19	Упорный штифт	Коррозионностойкая сталь SS304
20**	Головка рукоятки	Коррозионностойкая сталь CF8M (SS316)
21**	Винт	Коррозионностойкая сталь SS304
22**	Винт крепления головки рукоятки	Коррозионностойкая сталь SS304

\* Для DN 15–100.  
\*\* Для DN 125–200.

**Рабочая зона**

**Выбор, монтаж и эксплуатация**

Диаметр шарового крана подбирается по конструктивному принципу, т. е. равным диаметру трубы.

При подъеме и перемещении крана запрещается захват его за рукоятку.

Кран устанавливается на трубопровод в открытом положении. Монтажное положение любое.

Установку шаровых кранов следует производить с использованием ответных фланцев по ГОСТ 33259 с соответствующими DN, PN, прокладками и крепежом.

Установленный шаровый кран не должен испытывать нагрузок со стороны трубопровода.

Если кран установлен как последний элемент системы, рекомендуется закрыть его фланцевой заглушкой до дальнейшего наращивания системы, а кран оставить в открытом положении.

Кран поставляется потребителю в положении «Открыто». Открытие и закрытие осуществляется поворотом ручки на 90° в направлении стрелки, изображенной на ручке. В положении «Открыто» ручка располагается вдоль корпуса крана, а в положении «Закрыто» — перпендикулярно оси трубопровода.

Перед испытанием на герметичность система должна быть промыта и медленно заполнена чистой водой. Этим достигаются эффективное удаление воздушных скоплений из полостей крана вокруг шара и надежная смазка кольцевых уплотнений.

**Испытания на герметичность.** Кран поставляется потребителю испытанным и не требует дополнительной регулировки. Второй раз кран проверяется на герметичность вместе с испытаниями трубопроводной системы. По возможности следует избегать испытаний

### Выбор, монтаж и эксплуатация (продолжение)

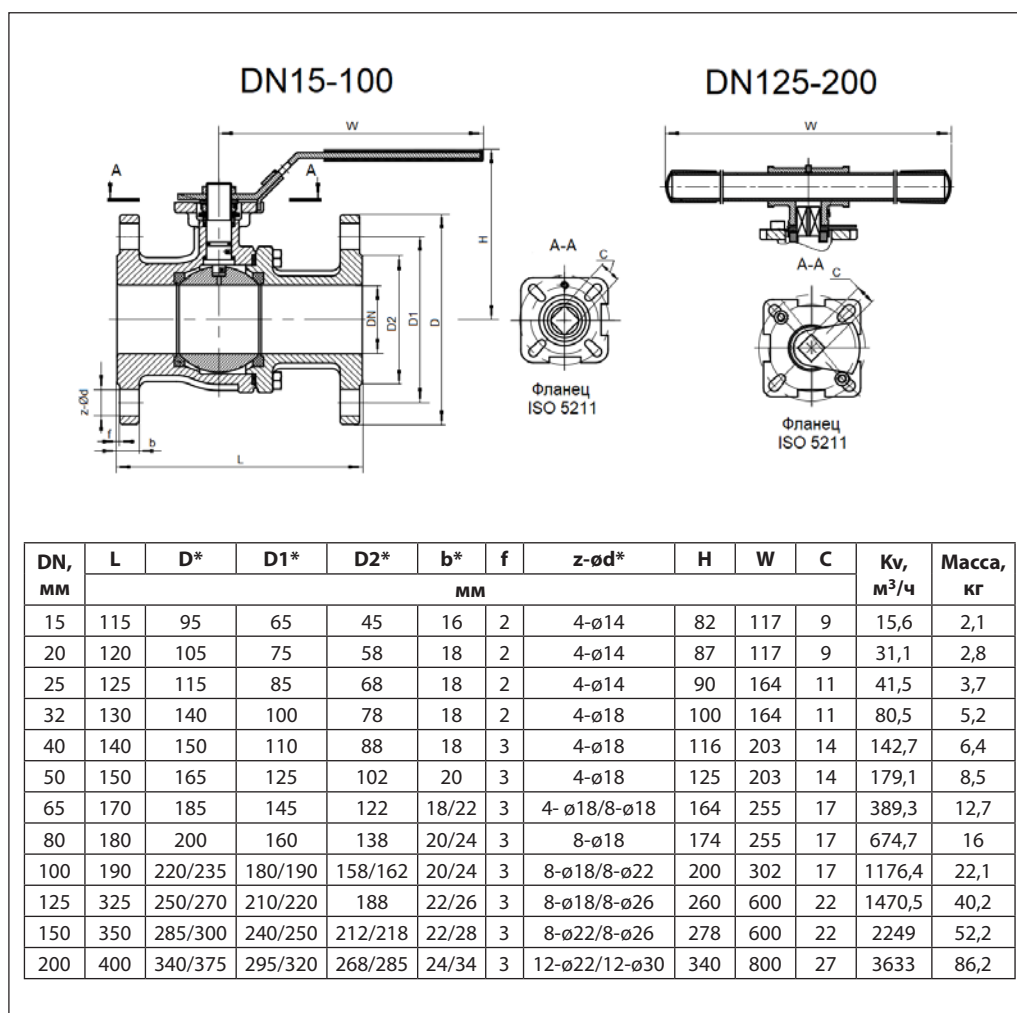
системы при закрытом кране. Если это неизбежно, то следует повышать давление в системе постепенно. Резкое повышение давления не допускается.

**Проверка работоспособности.** После испытаний на герметичность необходимо проделать несколько циклов «Открыто/Закрыто», чтобы проверить правильность его функционирования и обеспечить образование водной пленки на всех трущихся поверхностях. Для поворота крана с рукояткой следует плавно увеличивать усилие, прикладываемое к рукоятке, до тех пор, пока запорный шар не сдвинется с места.

**Эксплуатация.** Шаровой кран является запорным. Лишь в процессе заполнения или слива кран может непродолжительное время находиться в промежуточном положении. Эксплуатация шаровых кранов в промежуточном положении (между «Открыто/Закрыто») строго запрещена. Необходимо периодически проверять работоспособность крана и смачивать водой уплотнения шара (не менее 2–4 раз в год).

При открытии/закрытии крана запрещается использовать дополнительные рычаги или прикладывать к рукоятке ударные нагрузки.

### Габаритные и присоединительные размеры



### Центральный офис • Компания «Ридан»

Россия, 143581 Московская обл., м. о. Истра, дер. Лешково, 217.

Телефоны: +7 (495) 792-57-57 (Москва), +8 (800) 700 888 5 (регионы) • E-mail he@ridan.ru • ridan.ru

Компания «Ридан» не несет ответственности за опечатки в каталогах, брошюрах и других изданиях, а также оставляет за собой право на модернизацию своей продукции без предварительного оповещения. Это относится также к уже заказанным изделиям при условии, что такие изменения не повлекут за собой последующих корректировок уже согласованных спецификаций. Все торговые знаки упомянутые в этом издании являются собственностью соответствующих компаний. «Ридан», логотип «Ридан» являются торговыми знаками компании «Ридан». Все права защищены.

## Клапан балансировочный Ридан BLVS-FF из нержавеющей стали

### Описание и область применения



BLVS-FF — это ручной балансировочный клапан с фланцевым присоединением, предназначенный для гидравлической балансировки систем тепло- и холодоснабжения, систем ГВС.

Клапан BLVS-FF устанавливается на подающий или обратный трубопровод и применяется преимущественно в системах с постоянным расходом.

Присоединительные размеры фланцев соответствуют ГОСТ 33259-2015.

### Основные характеристики

- DN = 40–400 мм.
- Номинальное давление PN: 16 бар.
- Температура рабочей среды: от –40 до 150 °С.
- Температура окружающей среды: от –40 до 70 °С.
- Температура хранения и транспортировки: от –40 °С.
- Рабочая среда: вода для систем отопления<sup>1)</sup>, ГВС, ХВС, гликолевые растворы до 60 %.

В системах теплоснабжения теплоноситель должен удовлетворять требованиям «Правил технической эксплуатации электрических станций и сетей Российской Федерации» Министерства энергетики РФ.

<sup>1</sup> Клапан не предназначен для работы с паром.

### Номенклатура и кодовые номера для оформления заказа

DN, мм	Корпус CF8 (AISI 304)		Корпус CF8M (AISI 316)	
	Кодовый номер	Рабочая температура, °С	Кодовый номер	Рабочая температура, °С
40	082X5224R	От –40 до +150	082X5244R	От –40 до +150
50	082X5225R		082X5245R	
65	082X5226R		082X5246R	
80	082X5227R		082X5247R	
100	082X5228R		082X5248R	
125	082X5229R		082X5249R	
150	082X5230R		082X5250R	
200	082X5231R		082X5251R	
250	082X5232R		082X5252R	
300	082X5233R		082X5253R	
350	082X5234R		082X5254R	
400	082X5235R		082X5255R	

**Технические характеристики**

Материал корпуса	CF8 (AISI 304)/CF8M (AISI 316)
Номинальные диаметры	DN40–DN400
Номинальное давление	PN16
Пропускная способность Kvs, м <sup>3</sup> /ч	25–3500
Рабочая среда	Вода систем отопления, ГВС, ХВС, в том числе питьевая, растворы гликоля до 60 %
Рабочая температура	От –40 до +150 °С
Температура окр. среды	От –40 до +70 °С
Тип присоединения к трубопроводу	Фланцевое
Тестовое давление	1,5 PN

**Устройство и материалы**

№	Наименование	Материал
1	Корпус клапана	Коррозионностойкая сталь CF8 (SS304)/CF8M (SS316)
2	Регулирующий диск	Коррозионностойкая сталь SS304 / SS316
3	Уплотнение	EPDM
4	Втулка	Коррозионностойкая сталь SS304 / SS316
5	Шпindelь	Коррозионностойкая сталь SS304 / SS316
6	Прокладка	EPDM
7	Болт	Коррозионностойкая сталь SS304 / SS316
8	Крышка клапана	Коррозионностойкая сталь CF8 (SS304)/CF8M (SS316)
9	Рукоять	РА6 (пластик)
10	Измерительный ниппель	Коррозионностойкая сталь SS304 / SS316

**Монтаж**

Клапан следует устанавливать так, чтобы стрелка на его корпусе совпадала с направлением движения перемещаемой среды. Для предотвращения возникновения турбулентности потока, которая влияет на точность настройки клапана, рекомендуется обеспечивать указанные на рисунке размеры прямых участков трубопровода до и после клапана (DN — диаметр клапана). При невыполнении этих

требований погрешность настройки клапана на необходимый расход может достигнуть 20 %.

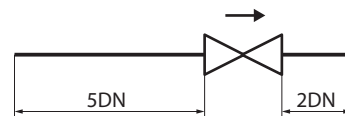

**Настройка**

 Таблица коэффициентов расхода  $K_v$  в зависимости от поворота настроечной рукоятки

DN, мм	Обороты рукоятки											
	1	2	3	4	5	6	7	8	9	10	11	12
40	1,7	3,25	6,4	12,7	25	-	-	-	-	-	-	-
50	3	5,17	9,15	13,5	18	28	48	-	-	-	-	-
65	5,1	8,3	14,4	21,2	28,8	35	66	-	-	-	-	-
80	7,6	12,2	21,3	32,7	42,7	64,4	81	-	-	-	-	-
100	10,7	15,6	22,8	33,3	48,3	70,3	101	-	-	-	-	-
125	17	24,9	36,3	52,9	76,8	91,8	137	-	-	-	-	-
150	27,9	49,8	87,8	121	143	167	190	-	-	-	-	-
200	48	94	143	171	203	235	270	-	-	-	-	-
250	65,5	105	151	183	223	256	302	-	-	-	-	-
300	88	116	158	208	270	336	482	640	870	1300	-	-
350	119	157	214	280	365	494	652	862	1174	1537	2000	2700
400	154	203	278	363	473	640	845	1119	1522	1992	2593	3500

**Пример выбора и настройки**

Для клапана BLVS-FF DN80 выбрать настройку при расходе воды 14,4 м<sup>3</sup>/ч и перепаде на нем 5 кПа.

**Вычисление требуемого  $K_v$  клапана**

Определим требуемое значение  $K_v$  клапана:

$$K_V = \frac{G}{\sqrt{\Delta P}};$$

где:  $G$  – объемный расход через клапан, м<sup>3</sup>/ч,  
 $\Delta P$  – перепад давления на клапане, бар.

$$K_V = \frac{14,4}{\sqrt{0,05}} = 64,39 \text{ м}^3/\text{ч};$$

**Выбор настройки клапана**

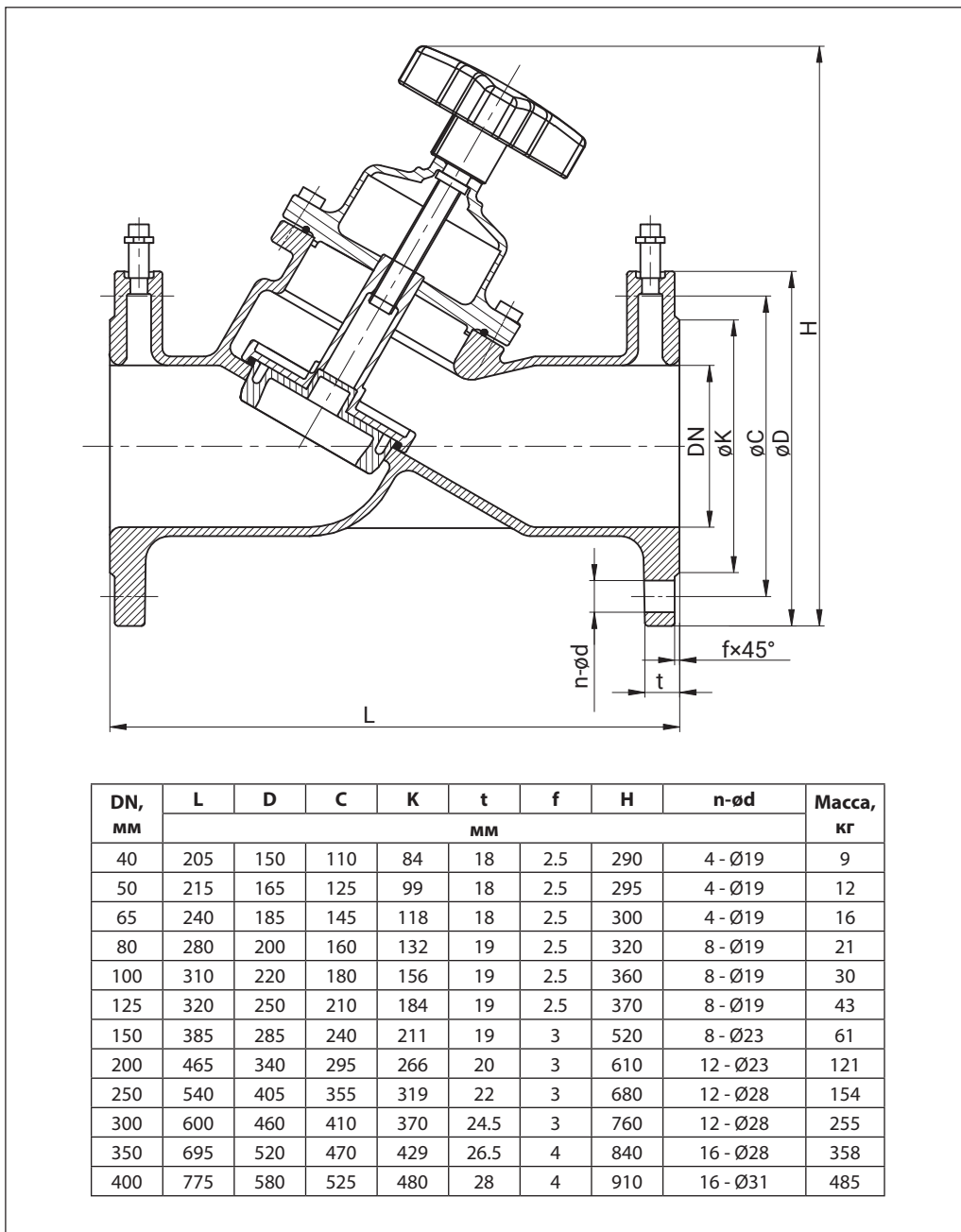
Выбор настройки клапана производится по ближайшему большему значению  $K_v$  принятого диаметра клапана.

Для этого в таблице к диаметру клапана DN80 найти такое значение его настройки, при котором  $K_v$  наиболее близко, но выше рассчитанного значения.

Для указанного примера значение настройки клапана DN80 равно «6» оборотов рукоятки, при котором  $K_v = 64,4$  м<sup>3</sup>/ч.



### Габаритные и присоединительные размеры



### Центральный офис • Компания «Ридан»

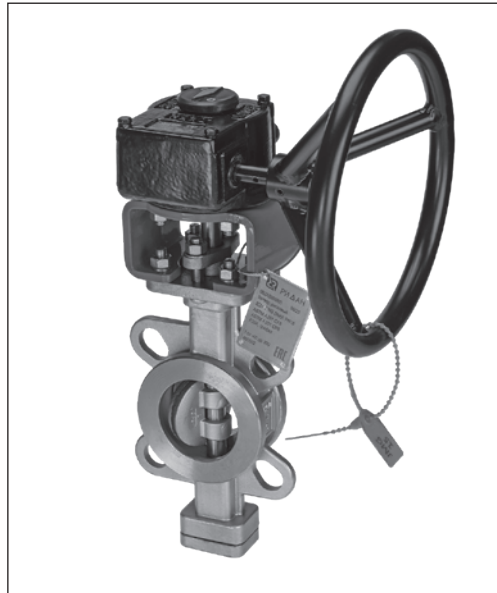
Россия, 143581 Московская обл., м.о. Истра, дер. Лешково, 217.

Телефоны: +7 (495) 792-57-57 (Москва), +8 (800) 700 888 5 (регионы) • E-mail [he@ridan.ru](mailto:he@ridan.ru) • [ridan.ru](http://ridan.ru)

Компания «Ридан» не несет ответственности за опечатки в каталогах, брошюрах и других изданиях, а также оставляет за собой право на модернизацию своей продукции без предварительного оповещения. Это относится также к уже заказанным изделиям при условии, что такие изменения не повлекут за собой последующих корректировок уже согласованных спецификаций. Все торговые знаки упомянутые в этом издании являются собственностью соответствующих компаний. «Ридан», логотип «Ридан» являются торговыми знаками компании «Ридан». Все права защищены.

## Затвор дисковый с тройным эксцентриситетом ЗДМ-3

### Описание и область применения



Затвор дисковый ЗДМ, модификации 3 (далее ЗДМ-3) — запорная и регулирующая арматура, предназначенная для эксплуатации в системах централизованного тепло- и холодоснабжения.

Дисковые затворы ЗДМ-3 в основном предназначены для применения в наружных и внутренних тепловых сетях.

#### Особенности затвора

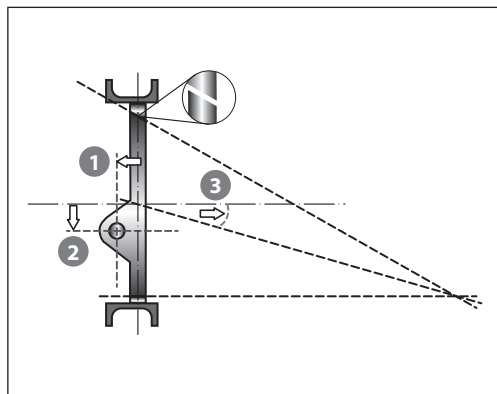
- Части затвора из нержавеющей стали.
- Пластинчатое (ламеллярное) уплотнение седла в виде пакета пластин из нержавеющей стали и графита обеспечивает превосходную герметичность, надежность и долговечность работы уплотнения.

- Конструкция уплотнения верхней части вала позволяет произвести подтяжку уплотнения по валу для предотвращения утечек в окружающую среду.
- Запирание сопряжения уплотнения диска с уплотнительной поверхностью седла на корпусе имеет устройство с тройным эксцентриситетом (смещением) относительно осей трубопровода, вала, а также оси конической поверхности сопряжения «диск — уплотнение». Такая конструкция позволяет до минимума свести износ седлового уплотнения и повысить ресурс затвора.
- Шпиндель затвора посажен на радиальные и аксиальные подшипники специальной конструкции, обеспечивающие сниженные моменты при «открытии/закрытии» затвора.
- Управление затвором осуществляется с помощью ручного редукторного или электрического привода.

#### Основные характеристики

- Номинальный диаметр DN: от 50 до 400 мм.
- Номинальное давление PN: 16, 25, 40 бар.
- Пропускная способность Kvs: от 101 до 6493 м<sup>3</sup>/ч.
- Класс герметичности: «А» согласно ГОСТ 9544.
- Направление потока среды: одностороннее или двухстороннее.
- Рабочая температура: от -40 до 300 °С.
- Рабочая среда: подготовленная вода для систем теплоснабжения, холодоснабжения или водный раствор гликоля с концентрацией до 60 %.
- Минимальная температура хранения и транспортировки: -40 °С.

### Тройной эксцентриситет (смещение) осей затвора



Смещение 1. Плоскость диска смещена относительно плоскости седла, что обеспечивает полный контакт поверхностей уплотнения «диск-седло»

Смещение 2. Ось вала смещена относительно центра трубопровода и арматуры, для обеспечения свободного «открытия/закрытия» затвора.

Смещение 3. Седло выполнено в виде части поверхности конуса с отклонением оси от оси трубопровода — это обеспечивает снижение усилия, равномерный контакт по периметру уплотнения.

**Номенклатура и кодовые номера для заказа**

Пример обозначения дискового затвора РИДАН ЗДМ-3 с центрирующими проушинами и с рукояткой, двухстороннего действия, на номинальный диаметр 80 мм и номинальное давление 16 бар с корпусом из стали WCB и диском из стали WCB: «Затвор дисковый ЗДМ 082Х5002R23WH-10-111»

Таблица фигур — расшифровка обозначения затвора

1	2	3	4	5	6	7	8	9	10	11	12				
082Х5004R	2	3	W	H	-	1	6	-	5	2	1	-	1	1	A

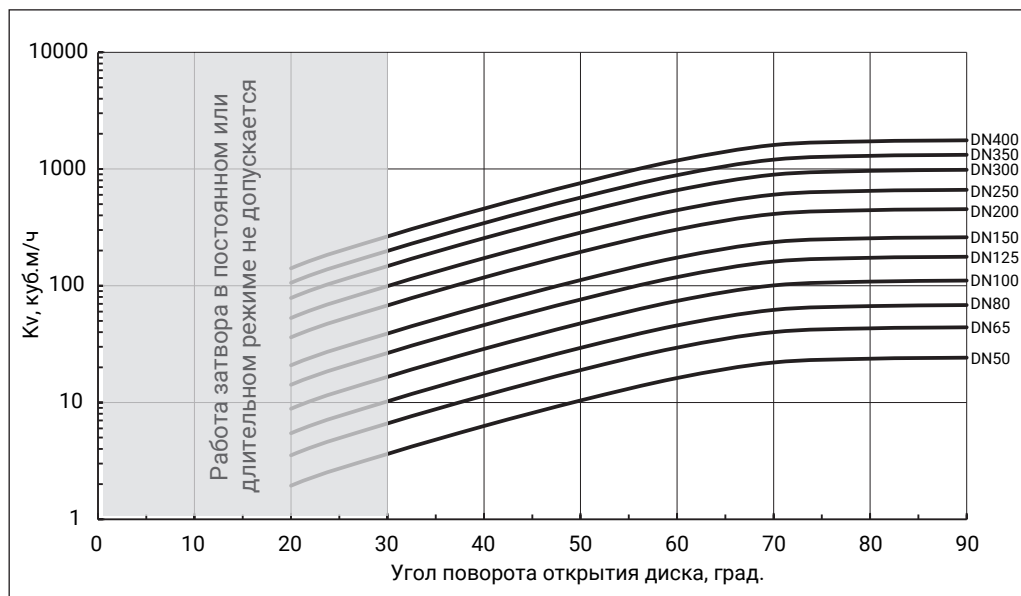
1	Код, обозначающий диаметр		3	Запирание диска затвора		8	Материал диска	
	DN	Код		3	Тройной эксцентриситет		1	WCB
	50	082Х5000R	4	Тип корпуса		2	CF8	
	65	082Х5001R		W	Межфланцевый	3	CF8M	
	80	082Х5002R		F	Фланцевый	4	CF3M	
	100	082Х5003R	5	Управление затвором		5	LCC A352	
	125	082Х5004R		H	Рукоятка	9	Материал уплотнения	
	150	082Х5005R		G	Ручной редуктор	1	Нерж. сталь + графит	
	200	082Х5006R		A	Электропривод	10	Электропитание привода	
	250	082Х5007R	6	Номинальное давление		1	220 В, 50 Гц	
	300	082Х5008R		16	PN16	2	380 В, 50 Гц	
	350	082Х5009R		25	PN25	3	24 В, пост. ток	
	400	082Х5010R		40	PN40	11	Модификация привода	
2	Направление потока рабочей среды		7	Материал корпуса		0	Без блока местного управления (запорный)	
	1	Одностороннее		1	WCB	1	С блоком местного управления (запорный)	
	2	Двухстороннее		2	CF8	2	С блоком местного управления (опция 1)	
				3	CF8M	3	С блоком местного управления (опция 2)	
				4	CF3M	4...9	С блоком местного управления (опция 3...8)	
				5	LCC A352	12	Дополнительное обозначение	
						A	По требованию заказчика	

**Технические данные**

DN	мм	50	65	80	100	125	150	200	250	300	350	400	
PN	бар	16, 25, 40											
PN16	Момент	H*м	37	57	86	130	246	362	650	1040	1535	2129	2833
	Фланец ISO 5211		F07	F07	F07	F07	F07	F10	F12	F12	F14	F14	F16
PN25	Момент	H*м	43	72	108	200	311	455	827	1340	1970	2783	4152
	Фланец ISO 5211		F07	F07	F07	F07	F10	F10	F12	F14	F14	F16	F16
PN40	Момент	H*м	62	100	150	266	432	629	1156	2104	3136	4420	5987
	Фланец ISO 5211		F07	F07	F07	F07	F10	F12	F14	F14	F16	F25	F25
Рабочая среда		Вода или гликолевые смеси концентрацией до 60%											
Температура рабочей среды	°C	-40...+300											
Температура окр. среды <sup>1)</sup>	°C	-40...+70											
Вес (межфланцевый) <sup>2)</sup>	кг	5,3	6,3	8,3	11,1	15,1	20	28,2	41	59	81	104	
Вес (с двойным фланцем) <sup>2)</sup>	кг	10	12	15	22	32	38	53	72	103	132	167	

<sup>1</sup> Указана без учета управляющего оборудования к затворам

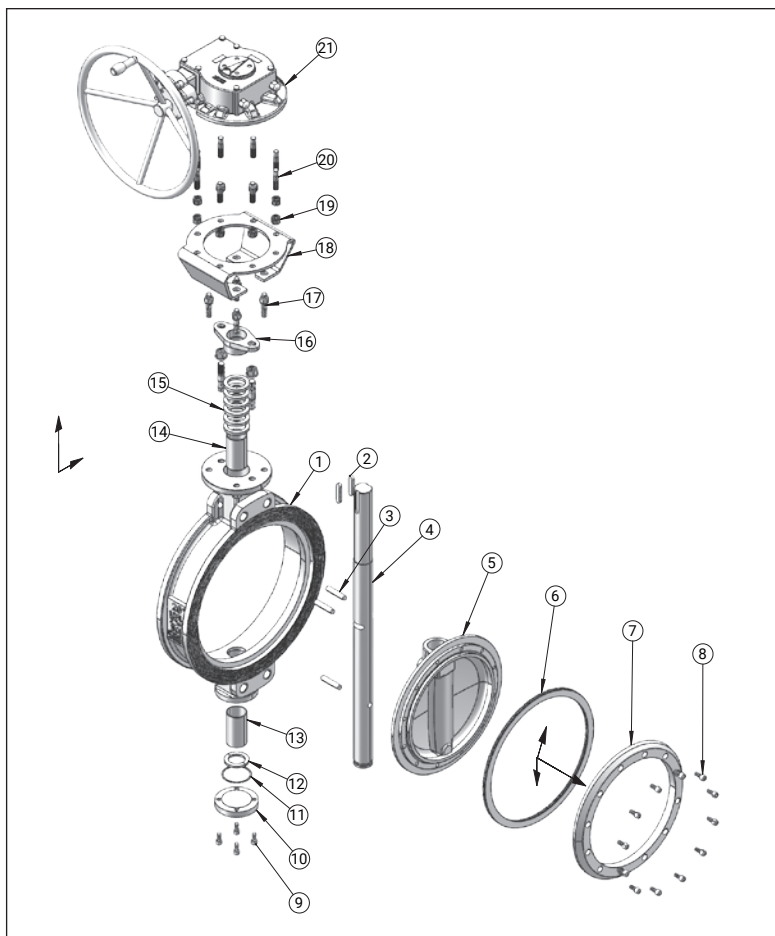
<sup>2</sup> Указан для затворов без приводного оборудования

**Зависимость пропускной способности  $K_v$  от угла поворота диска**


Наилучшим средством для регулирования являются регулирующие клапаны. Дисковый затвор ЗДМ-3 также может быть использован для простого регулирования.

При этом угол открытия должен находиться в пределах 30–90° во избежание кавитации, шума, повышенного износа.

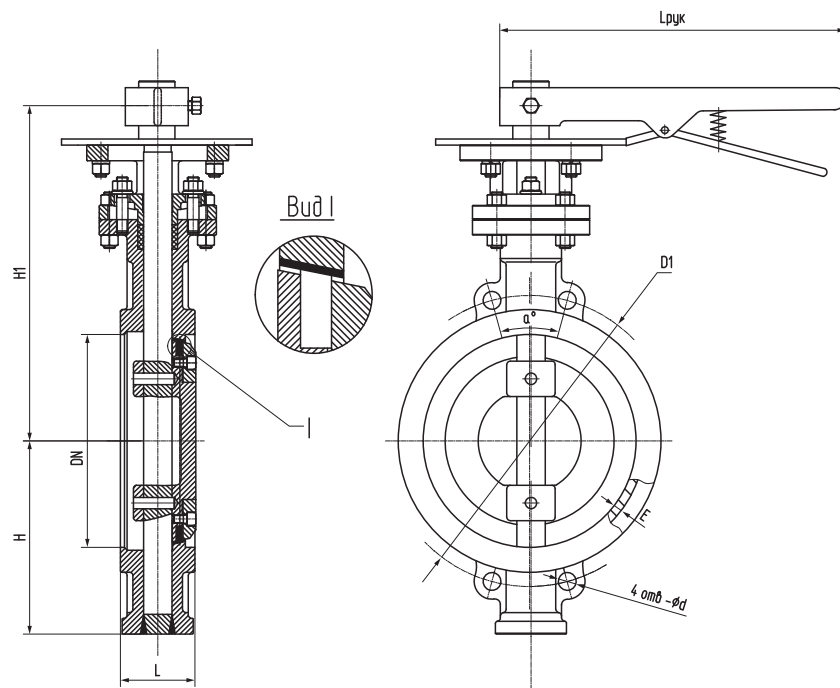
Скорость потока среды в затворе не должна превышать значения 3 м/с.

**Устройство и материалы**


№	Деталь	Материал
1	Корпус	WCB/CF8/CF8M/CF3M/LCC A352
2	Шпонка	Сталь 420/304
3	Штифт	Сталь 420/304
4	Шпиндель	Сталь 420/304
5	Диск	WCB/CF8/CF8M/CF3M/LCC A352
6	Уплотнение	Сталь 420 + Графит/Сталь 304 + Графит
7	Прижимное кольцо	Сталь А 105/304
8	Винт	Сталь 420/304
9	Винт	Сталь 420/304
10	Крышка	WCB/CF8/CF8M/CF3M/LCC A352
11	Опорный подшипник	304
12	Уплотнение	Графит
13	Антифрикционная втулка	Бронза
14	Антифрикционная втулка	Бронза
15	Комплект уплотнения	Графит
16	Уплотнительная втулка	WCB/CF8/CF8M/CF3M/LCC A352
17	Болт	Сталь В7/304
18	Кронштейн	Сталь WCB
19	Гайка	Сталь 2Н/304
20	Болт	Сталь В7/304
21	Редуктор (рукоятка, привод)	-

**Габаритные и присоединительные размеры**

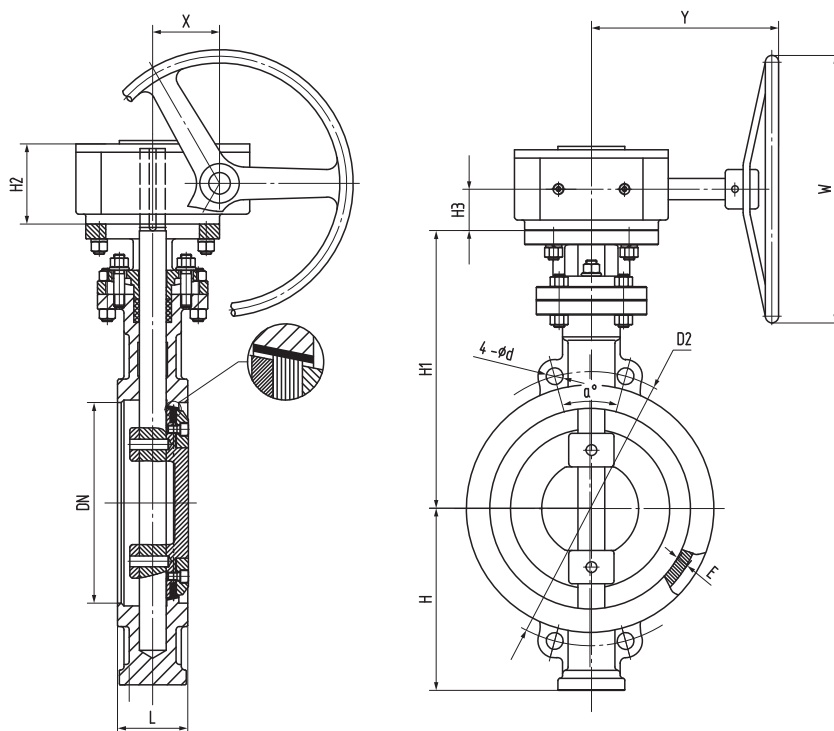
Межфланцевый дисковый затвор с рукояткой



DN	L	D1	4 отв- Ød	α°	~H	~H1	Lрук	E	Kv
<b>мм</b>									<b>м<sup>3</sup>/ч</b>
<b>PN16</b>									
50	43	125	4 - Ø18	90	105	220	320	5,5	24,2
65	46	145	4 - Ø18	90	125	240	320	5,5	44,1
80	49	160	4 - Ø18	45	130	250	320	5,6	68,3
100	56	180	4 - Ø18	45	140	260	320	5,7	110,7
125	64	210	4 - Ø18	45	160	280	380	5,9	177,3
150	70	240	4 - Ø22	45	170	300	380	6,1	260,4
<b>PN25</b>									
50	43	125	4 - Ø18	90	105	220	320	5,6	24,2
65	46	145	4 - Ø18	45	125	240	320	5,8	44,1
80	49	160	4 - Ø18	45	130	250	320	5,9	68,3
100	56	190	4 - Ø22	45	140	260	320	6,1	110,7

**Габаритные и присоединительные размеры (продолжение)**

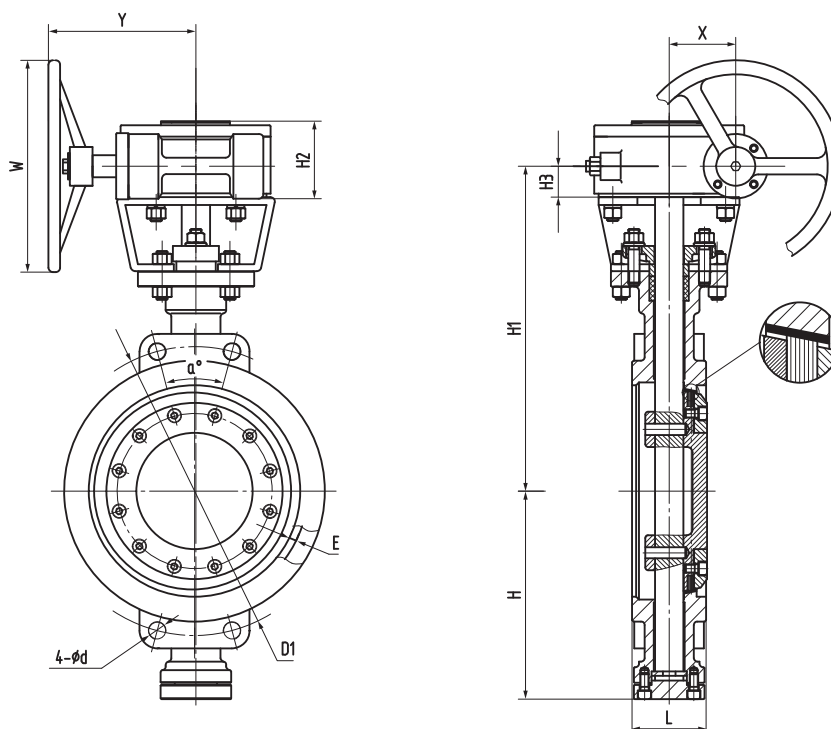
Межфланцевый дисковый затвор с редуктором



DN	L	D1	a°	n - Ød	E	~H	~H1	H2	H3	X	Y	W	Kv
мм													м <sup>3</sup> /ч
<b>PN16</b>													
50	43	125	90	4 - Ø18	5,5	80	130	65	25	40	100	140	24,2
65	46	145	90	4 - Ø18	5,5	90	155	65	25	40	100	140	44,1
80	49	160	90	4 - Ø18	5,6	100	165	65	25	40	100	140	68,3
100	56	180	45	4 - Ø18	5,7	110	180	65	32	60	130	160	110,7
125	64	210	45	4 - Ø18	5,9	130	315	65	32	60	130	160	177,3
150	70	240	45	4 - Ø22	6,1	150	235	65	30	68	150	200	260,4
200	71	295	30	4 - Ø22	6,4	180	255	85	45	75	170	250	453,3
250	76	355	30	4 - Ø26	6,8	210	285	85	45	85	180	250	663,5
300	83	410	30	4 - Ø26	7,1	250	360	95	50	97	195	280	983
<b>PN25</b>													
50	43	125	90	4 - Ø18	5,6	80	130	65	25	40	100	140	24,2
65	46	145	90	4 - Ø18	5,8	90	155	65	25	40	100	140	44,1
80	49	160	90	4 - Ø18	5,9	100	165	65	25	40	100	140	68,3
100	56	190	45	4 - Ø22	6,1	110	180	65	32	60	130	160	110,7
125	64	220	45	4 - Ø26	6,4	130	315	65	30	68	150	200	177,3
150	70	250	45	4 - Ø26	6,7	150	235	85	45	75	170	250	260,4
200	71	310	30	4 - Ø26	7,2	180	255	85	45	85	180	250	453,3
250	76	370	30	4 - Ø30	7,8	210	285	95	50	97	195	280	663,5

**Габаритные и присоединительные размеры (продолжение)**

Межфланцевый дисковый затвор с редуктором



DN	L	D1	a°	n - Ød	E	~H	~H1	H2	H3	X	Y	W	Kv
мм													м <sup>3</sup> /ч
<b>PN16</b>													
350	92	470	22,5	4 - Ø26	7,5	300	420	95	50	97	195	280	1325
400	102	525	22,5	4 - Ø30	7,8	320	480	115	53	117	230	350	1765
<b>PN25</b>													
300	83	430	22,5	4 - Ø30	8,3	250	360	95	50	97	195	280	983
350	92	490	22,5	4 - Ø33	8,9	300	420	115	53	117	230	350	1325
400	102	550	22,5	4 - Ø36	9,4	320	480	115	53	117	230	350	1765

**Центральный офис • Компания «Ридан»**

Россия, 143581 Московская обл., м.о. Истра, дер. Лешково, 217.

Телефоны: +7 (495) 792-57-57 (Москва), +8 (800) 700 888 5 (регионы) • E-mail he@ridan.ru • ridan.ru

Компания «Ридан» не несет ответственности за опечатки в каталогах, брошюрах и других изданиях, а также оставляет за собой право на модернизацию своей продукции без предварительного оповещения. Это относится также к уже заказанным изделиям при условии, что такие изменения не повлекут за собой последующих корректировок уже согласованных спецификаций. Все торговые знаки упомянутые в этом издании являются собственностью соответствующих компаний. «Ридан», логотип «Ридан» являются торговыми знаками компании «Ридан». Все права защищены.

## Клапан обратный NVD-812R межфланцевый пружинный тарельчатый

### Описание и область применения



Клапан обратный NVD-812R служит для предотвращения течения обратного потока среды.

Применяется в системах водоснабжения, теплоснабжения, в промышленности в пределах эксплуатационных характеристик продукции.

### Преимущества и отличительные характеристики

- Работает бесшумно и в любом монтажном положении.
- Не провоцирует гидравлический удар.
- Низкое гидравлическое сопротивление.

### Основные характеристики

**Класс герметичности по ГОСТ 9544:** класс G.

**Монтажное положение:** любое.

**Условный проход:** DN = 15–200 мм.


**Условное давление:** PN 40.

**Рабочая среда:** вода для систем отопления, ГВС, ХВС, гликолевые растворы до 50%.

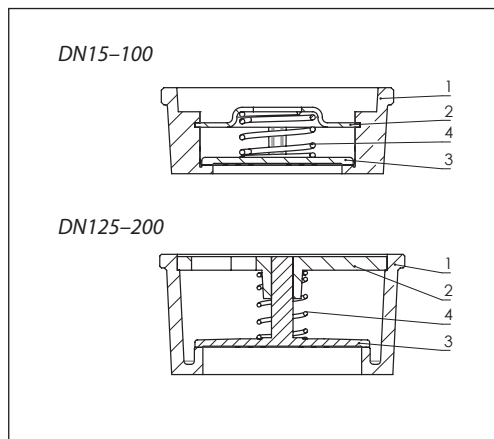
**Температура рабочей среды:** от –25 до 240 °С.

**Температура окружающей среды:** от –30 до +70 °С.

### Номенклатура и кодовые номера для оформления заказа

Эскиз	DN, мм	PN, бар	Температура перемещаемой среды, °С		Условная пропускная способность Kvs, м³/ч	Кодовый номер
			T <sub>мин.</sub>	T <sub>макс.</sub>		
	15	40	–25	240	4,4	082X8530R
	20				6,8	082X8531R
	25				10,0	082X8532R
	32				18,1	082X8533R
	40				27,4	082X8534R
	50				44,8	082X8535R
	65				75,0	082X8536R
	80				109,1	082X8537R
	100				152,3	082X8538R
	125				183,0	082X8539R
	150				250,0	082X8540R
	200				370,0	082X8541R



**Устройство и материалы**


Поз	Наименование	Материал
1	Корпус	Сталь ASTM A351 CF8M
2	Ограничительная пластина	DN15-100 Сталь AISI 316
	Направляющая	DN125-200 Сталь ASTM A351 CF8M
3	Затвор	Сталь ASTM A351 CF8M
4	Пружина	Сталь AISI 316

**Подбор диаметра**

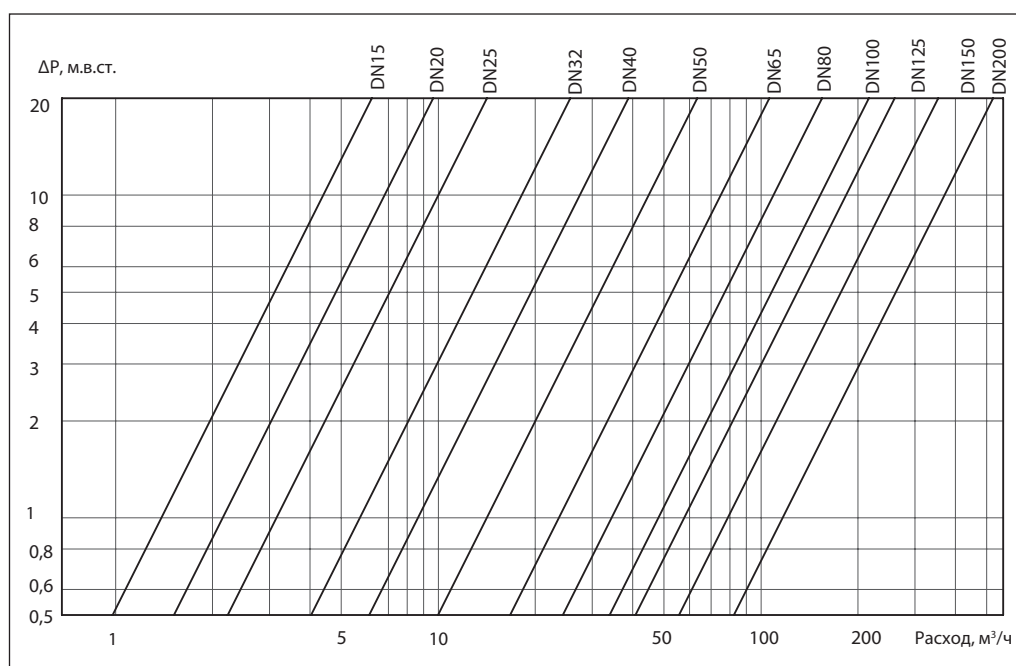
DN, мм											
15	20	25	32	40	50	65	80	100	125	150	200
Давление открытия, мм.в.ст											
230	230	230	240	250	250	260	260	270	360	360	400

При выборе клапана следует учитывать, что уплотнение «металл по металлу» не предусматривает абсолютную герметичность запирающей системы в обратном направлении, а также то, что данные типы обратных клапанов не рекомендуется использовать в системах с поршневыми насосами.

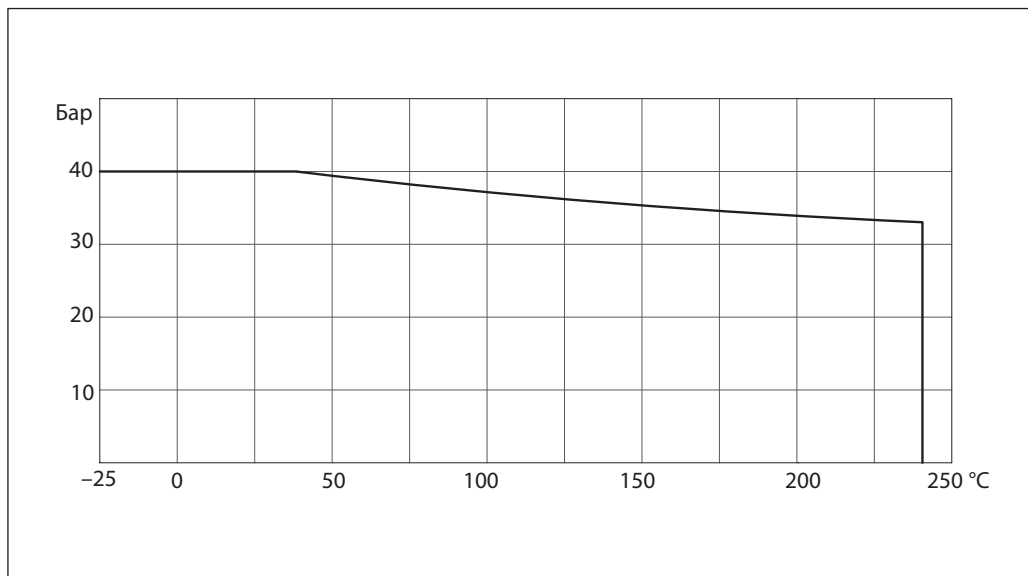
Диаметр клапана принимается равным диаметру трубопровода. Необходимо также

учитывать давление открытия клапана в зависимости от направления потока. (Давление открытия дано в приведенной ниже таблице.)

Потери давления в полностью открытом клапане определяются с учетом приведенных выше значений пропускной способности Kvs, а для оценки потерь давления при промежуточных положениях затвора клапана следует использовать приведенную далее номограмму.

**Номограмма потерь давления**


## Рабочая зона



## Монтаж и эксплуатация

Клапан устанавливается на трубопровод так, чтобы стрелка на его корпусе совпала с направлением движения среды.

Клапаны этого типа закрываются под действием пружины. Поэтому возможно любое монтажное положение.

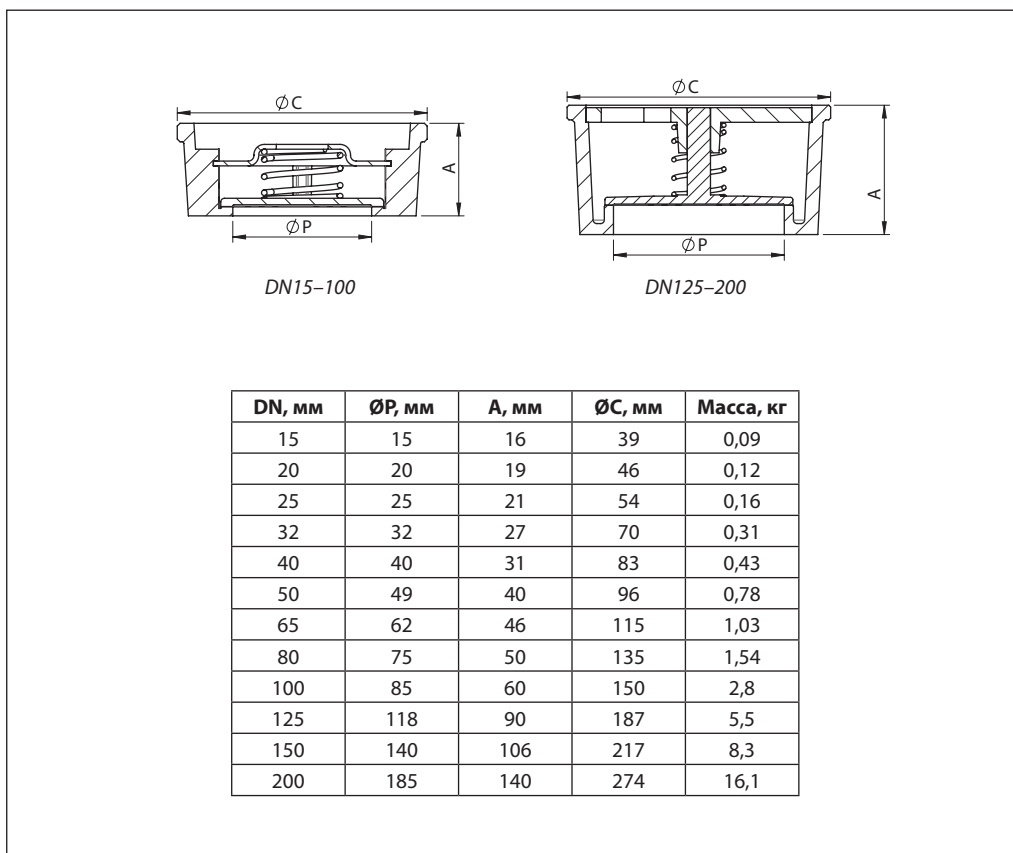
Пружина может быть удалена из клапана, при этом давление открытия клапана значительно уменьшается.

Клапаны обратные со снятой пружиной должны устанавливаться только на вертикальном трубопроводе при направлении движения воды снизу вверх.

Клапан устанавливается между фланцами по ГОСТ 33259 тип 01 или тип 11 исполнения В соответствующего диаметра (DN) и условного давления (PN) с использованием прокладок.

Допустимая погрешность установки ответных фланцев и трубопровода в месте установки обратного затвора составляет 3–4 мм, чтобы в процессе монтажа на клапан не приходилась чрезмерная механическая нагрузка. Перед началом эксплуатации трубопровод необходимо продуть для удаления окалины и грязи.

### Габаритные и присоединительные размеры



### Центральный офис • Компания «Ридан»

Россия, 143581 Московская обл., м.о. Истра, дер. Лешково, 217.

Телефоны: +7 (495) 792-57-57 (Москва), +8 (800) 700 888 5 (регионы) • E-mail [he@ridan.ru](mailto:he@ridan.ru) • [ridan.ru](http://ridan.ru)

Компания «Ридан» не несет ответственности за опечатки в каталогах, брошюрах и других изданиях, а также оставляет за собой право на модернизацию своей продукции без предварительного оповещения. Это относится также к уже заказанным изделиям при условии, что такие изменения не повлекут за собой последующих корректировок уже согласованных спецификаций. Все торговые знаки упомянутые в этом издании являются собственностью соответствующих компаний. «Ридан», логотип «Ридан» являются торговыми знаками компании «Ридан». Все права защищены.

## Фильтр сетчатый FVS-R из нержавеющей стали с пробкой

### Описание и область применения



Фильтры сетчатые предназначены для установки перед балансировочными клапанами, регулирующей арматурой, расходомерами, насосами и другими устройствами с повышенными требованиями к чистоте проходящей через них воды в системах отопления, теплоснабжения, технического горячего и холодного водоснабжения, а также для механической очистки рабочей среды от грязи, ржавчины, стружки и т. д.

По сравнению с латунными фильтрами фильтры из нержавеющей стали имеют более

широкий диапазон рабочих температур и более высокое рабочее давление и могут использоваться для большого спектра технологических сред, не агрессивных по отношению к конструкционным материалам фильтров.

#### Основные характеристики

**Номинальные диаметры:** DN = 8–50 мм.

**Номинальное давление:** PN = 40 бар.

**Рабочие среды:** ХВС, ГВС, вода отопительная, гликолевые растворы до 50 %.

**Температура рабочей среды:** от –25 до +180 °С.

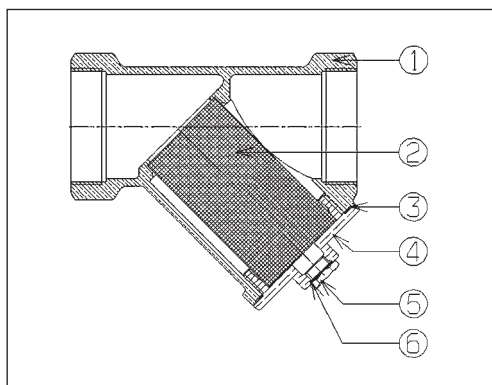
**Присоединение к трубопроводу:** резьба трубная цилиндрическая G (BSP) согласно ISO 228-1 (соответствует ГОСТ 6357-81).

**Размер ячейки сетчатого элемента:** 1 мм.

### Номенклатура и кодовые номера для оформления заказа

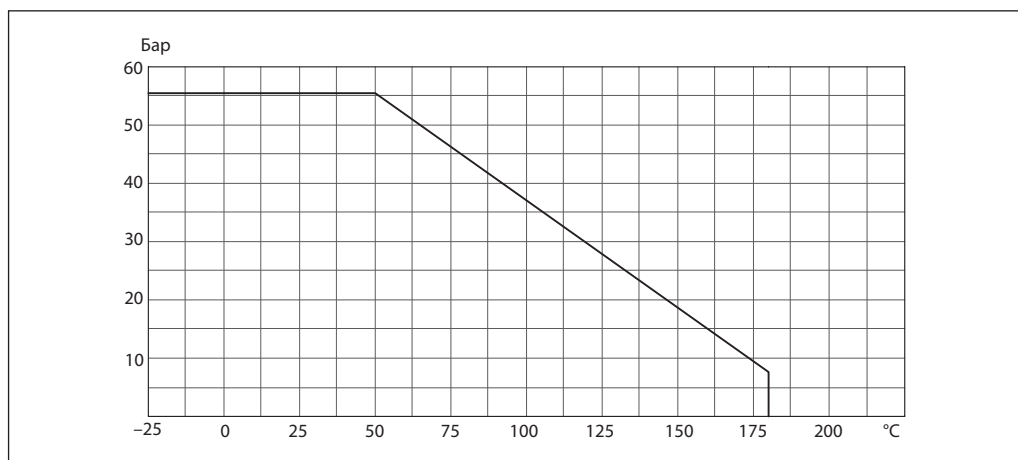
DN, мм	Размер присоединительной резьбы G, дюймы	PN, бар	Температура перемещаемой среды, °С		Условная пропускная способность $K_{vs}$ , м <sup>3</sup> /ч	Кодовый номер
			T <sub>мин.</sub>	T <sub>макс.</sub>		
8	¼	40	–25	180	0,5	<b>082X4310R</b>
10	⅜				0,65	<b>082X4311R</b>
15	½				1,03	<b>082X4312R</b>
20	¾				5,3	<b>082X4313R</b>
25	1				8,7	<b>082X4314R</b>
32	1¼				13,3	<b>082X4315R</b>
40	1½				19,34	<b>082X4316R</b>
50	2				30,21	<b>082X4317R</b>

### Устройство и материалы



№	Деталь	Материал
1	Корпус	Нерж. сталь ASTM A351 GrCF8M
2	Фильтрующий элемент	Нерж. сталь AISI 316
3	Прокладка	PTFE (тефлон)
4	Крышка	Нерж. сталь ASTM A351 GrCF8M
5	Спускное устройство, в виде пробки	Нерж. сталь AISI 316
6	Прокладка	PTFE (тефлон)

### Рабочая зона



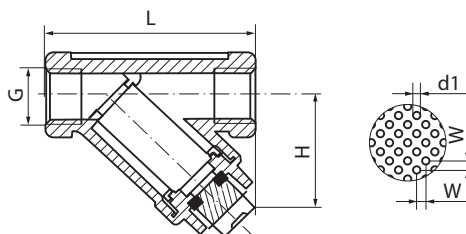
### Монтаж и эксплуатация

Все сетчатые фильтры должны устанавливаться на трубопроводах так, чтобы направленные стрелки на их корпусе совпадали с направлением движения воды, а сливное устройство отверстия в крышке или сливной кран были обращены вниз.

Рабочая среда проходит через ячейки фильтра и очищается от механических взвесей. Конструкция фильтра и порядок его установки предполагают заполнение отстойника фильтра механическими взвесями.

Частота слива взвесей и прочистки фильтрующего элемента (сетки) определяется из условий эксплуатации фильтра. Фильтр необходимо очистить, если потери давления на клапане заметно больше расчетных исходя из известных значений расхода и указанных выше значений условной пропускной способности  $K_{Vs}$  для каждого DN.

### Габаритные и присоединительные размеры



DN, мм	Присоединительная резьба G, дюймы	Размеры, мм			Масса, кг
		L	H	Размер ячейки d1	
8	1/4	64	43	1	0,20
10	3/8	64	43		0,20
15	1/2	64	45		0,21
20	3/4	80	52		0,34
25	1	90	68		0,59
32	1 1/4	106	70		0,80
40	1 1/2	119	80		1,06
50	2	140	98		1,61

### Центральный офис • Компания «Ридан»

Россия, 143581 Московская обл., м.о. Истра, дер. Лешково, 217.

Телефоны: +7 (495) 792-57-57 (Москва), +8 (800) 700 888 5 (регионы) • E-mail he@ridan.ru • ridan.ru

Компания «Ридан» не несет ответственности за опечатки в каталогах, брошюрах и других изданиях, а также оставляет за собой право на модернизацию своей продукции без предварительного оповещения. Это относится также к уже заказанным изделиям при условии, что такие изменения не повлекут за собой последующих корректировок уже согласованных спецификаций. Все торговые знаки упомянутые в этом издании являются собственностью соответствующих компаний. «Ридан», логотип «Ридан» являются торговыми знаками компании «Ридан». Все права защищены.

## Фильтр сетчатый Ридан ФСФ из нержавеющей стали

### Описание и область применения



Фильтр сетчатый Ридан ФСФ (далее Ридан ФСФ) предназначен для установки перед регулирующей арматурой, расходомерами, насосами с «мокрым» ротором электродвигателя и другими устройствами с повышенными требованиями к чистоте проходящей через них рабочей среды в системах отопления, теплоснабжения, холодоснабжения, технического и питьевого горячего и холодного водоснабжения.

Фильтры также применяются для механической очистки рабочей среды от грязи, ржавчины, стружки и т. д. в пределах эксплуатационных характеристик изделия и примененных материалов. Рабочие среды должны быть химически совместимыми с компонентами фильтра, с которыми эти среды контактируют при работе.

В системах теплоснабжения теплоноситель должен удовлетворять требованиям «Правил технической эксплуатации электрических станций и сетей Российской Федерации» Министерства энергетики РФ.

### Основные характеристики

**Номинальные диаметры:** DN15...DN200.

**Номинальное давление:** PN16.

**Рабочая среда:** вода систем отопления, растворы гликоля до 60 %, ГВС, ХВС, в том числе питьевая.

**Рабочая температура:** от -40 до +180 °С.

**Температура окружающей среды:** от -40 до +70 °С.

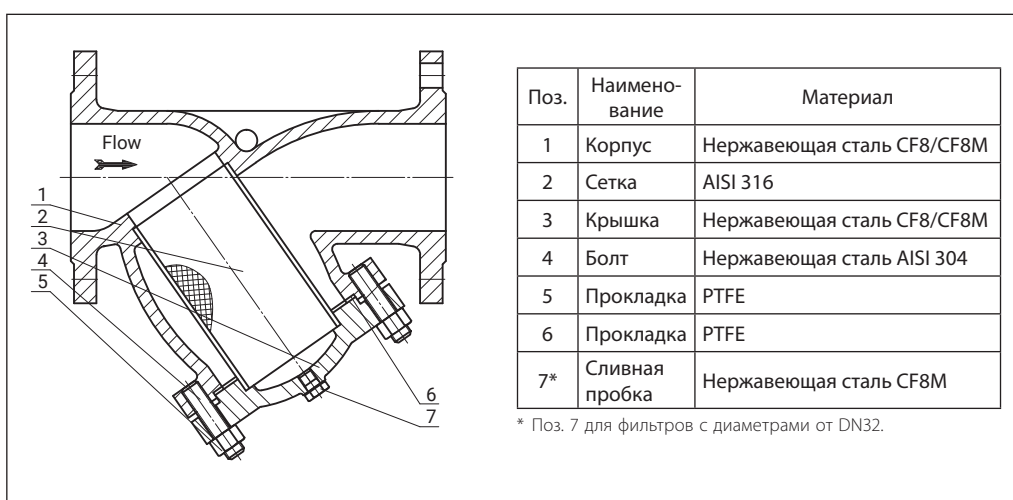
**Присоединение:** фланцевое.

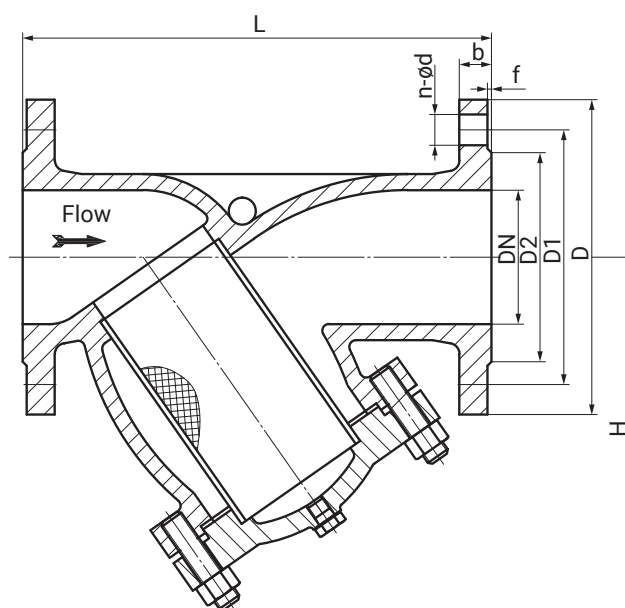
### Номенклатура и кодовые номера для оформления заказа

DN, мм	Корпус CF8 (AISI 304)		Корпус CF8M (AISI 316)	
	Кодовый номер	Рабочая температура, °С	Кодовый номер	Рабочая температура, °С
15	082X5140R	От -40 до +180 °С	082X5160R	От -40 до +180 °С
20	082X5141R		082X5161R	
25	082X5142R		082X5162R	
32	082X5143R		082X5163R	
40	082X5144R		082X5164R	
50	082X5145R		082X5165R	
65	082X5146R		082X5166R	
80	082X5147R		082X5167R	
100	082X5148R		082X5168R	
125	082X5149R		082X5169R	
150	082X5150R		082X5170R	
200	082X5151R		082X5171R	

**Технические характеристики**

Материал корпуса	CF8 (AISI 304)/CF8M (AISI 316)
Номинальные диаметры	DN15...DN200
Номинальное давление	PN16
Рабочая среда	Вода систем отопления, ГВС, ХВС, в том числе питьевая, растворы гликоля до 60 %
Рабочая температура	От -40 до +180 °С
Температура окружающей среды	От -40 до +70 °С
Тип присоединения к трубопроводу	Фланцевое
Тестовое давление	1,5×PN

**Устройство и материалы**


**Габаритные и присоединительные размеры**


DN	D	D1	D2	b	L	H	n-Ød	Вес	Kv*	
									Ячейка 1 мм	Ячейка 0,6 мм
									м <sup>3</sup> /ч	
	мм						шт-мм	кг		
15	95	65	45	14	130	75	4-Ø14	1,8	3,3	2
20	105	75	58	16	150	90	4-Ø14	2,6	6,6	3,9
25	115	85	68	16	160	100	4-Ø14	3,6	9,7	5,8
32	140	100	78	16	180	115	4-Ø18	4,7	14,9	9
40	150	110	88	16	200	130	4-Ø18	6	26,6	16,1
50	165	125	102	18	230	150	4-Ø18	9	35,4	21,2
65	185	145	122	18	290	190	4-Ø18	12,8	67,2	40,3
80	200	160	138	20	310	225	8-Ø18	17,4	96,1	57,7
100	220	180	158	20	350	230	8-Ø18	20	149	89,4
125	250	210	188	22	400	280	8-Ø18	30	198,5	119,1
150	285	240	212	22	480	300	8-Ø22	40,5	294,6	176,8
200	340	295	268	24	600	400	12-Ø18	76,9	462,5	277,5

\* Для чистой сетки фильтра.



**Центральный офис • Компания «Ридан»**

Россия, 143581 Московская обл., м.о. Истра, дер. Лешково, 217.

Телефоны: +7 (495) 792-57-57 (Москва), +8 (800) 700 888 5 (регионы) • E-mail [he@ridan.ru](mailto:he@ridan.ru) • [ridan.ru](http://ridan.ru)

---

Компания «Ридан» не несет ответственности за опечатки в каталогах, брошюрах и других изданиях, а также оставляет за собой право на модернизацию своей продукции без предварительного оповещения. Это относится также к уже заказанным изделиям при условии, что такие изменения не повлекут за собой последующих корректировок уже согласованных спецификаций. Все торговые знаки упомянутые в этом издании являются собственностью соответствующих компаний. «Ридан», логотип «Ридан» являются торговыми знаками компании «Ридан». Все права защищены.

## Фильтр сетчатый Ридан ФСФ из углеродистой хладостойкой стали

### Описание и область применения



Фильтр сетчатый Ридан ФСФ (далее Ридан ФСФ) предназначен для установки перед регулирующей арматурой, расходомерами, насосами с «мокрым» ротором электродвигателя и другими устройствами с повышенными требованиями к чистоте проходящей через них рабочей среды в системах отопления, теплоснабжения, холодоснабжения и технического водоснабжения.

Фильтры также применяются для механической очистки рабочей среды от грязи, ржавчины, стружки и т. д. в пределах эксплуатационных характеристик изделия и примененных материалов. Рабочие среды должны быть химически совместимыми с компонентами фильтра, с которыми эти среды контактируют при работе.

В системах теплоснабжения теплоноситель должен удовлетворять требованиям «Правил технической эксплуатации электрических станций и сетей Российской Федерации» Министерства энергетики РФ.

#### Основные характеристики

**Номинальные диаметры:** DN15...DN300.

**Номинальное давление:** PN16.

**Рабочая среда:** вода, растворы гликоля до 60 %.

**Рабочая температура:** от -40 до +200 °С.

**Температура окружающей среды:** от -40 до +70 °С.

**Присоединение:** фланцевое.

### Номенклатура и кодовые номера для оформления заказа

DN, мм	Кодовый номер	Рабочая температура, °С	Kv, м <sup>3</sup> /ч*
15	082X4280R	От -40 до +200 °С	4,9
20	082X4281R		7,7
25	082X4282R		12,6
32	082X4283R		18,2
40	082X4284R		25,9
50	082X4285R		46
65	082X4286R		74
80	082X4287R		105
100	082X4288R		164
125	082X4289R		234
150	082X4290R		283
200	082X4291R		458
250	082X4292R		843
300	082X4293R		1298

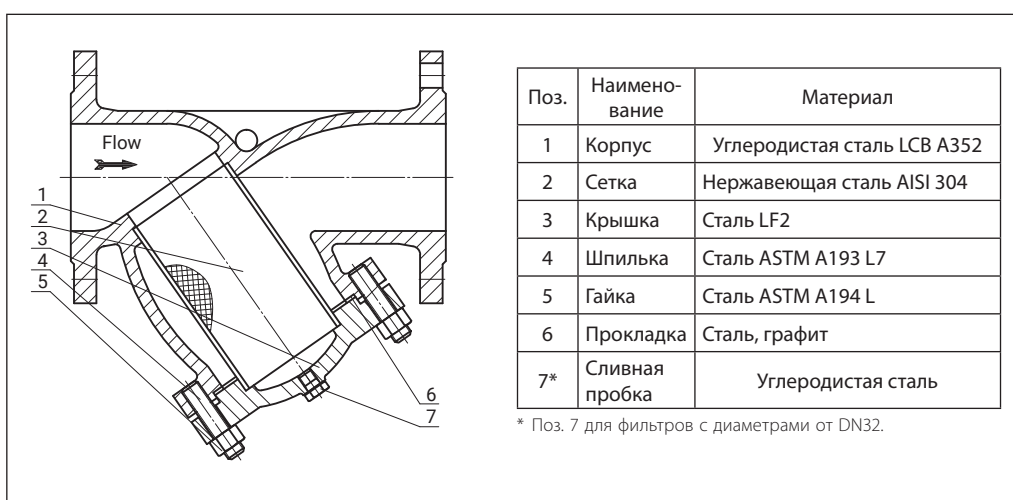
\* Для чистой сетки фильтра.

**Техническое описание**

Фильтр сетчатый Ридан ФСФ из углеродистой хладостойкой стали

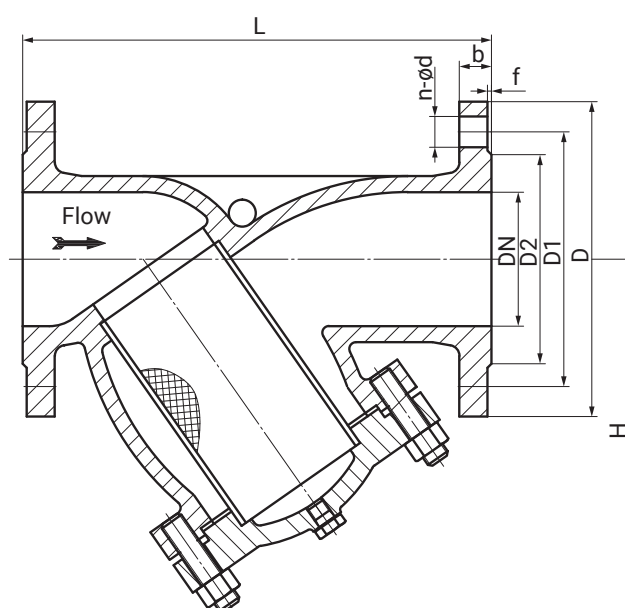
**Технические характеристики**

Материал корпуса	Углеродистая сталь LCB A352
Номинальные диаметры	DN15...DN300
Номинальное давление	PN16
Рабочая среда	Вода систем отопления, растворы гликоля до 60 %
Рабочая температура	От -40 до +200 °С
Температура окружающей среды	От -40 до +70 °С
Тип присоединения к трубопроводу	Фланцевое
Тестовое давление	1,5×PN

**Устройство и материалы**


Поз.	Наименование	Материал
1	Корпус	Углеродистая сталь LCB A352
2	Сетка	Нержавеющая сталь AISI 304
3	Крышка	Сталь LF2
4	Шпилька	Сталь ASTM A193 L7
5	Гайка	Сталь ASTM A194 L
6	Прокладка	Сталь, графит
7*	Сливная пробка	Углеродистая сталь

\* Поз. 7 для фильтров с диаметрами от DN32.

**Габаритные и присоединительные размеры**


DN	D	D1	D2	b	L	H	n-Ød	Вес	Размер ячейки
15	95	65	45	16	130	70	4-Ø14	2,4	0,42
20	105	75	58	18	150	70	4-Ø14	3,0	0,42
25	115	85	68	18	160	85	4-Ø14	4,1	0,42
32	140	100	78	18	180	95	4-Ø18	5,6	0,42
40	150	110	88	18	200	110	4-Ø18	7,2	0,42
50	165	125	102	18	230	150	4-Ø18	9,6	0,84
65	185	145	122	18	270	175	8-Ø18	13,9	0,84
80	200	160	138	20	290	190	8-Ø18	18,0	1,19
100	220	180	158	20	310	225	8-Ø18	24,6	1,19
125	250	210	188	22	400	245	8-Ø18	36,0	1,19
150	285	240	212	22	430	285	8-Ø22	49,0	1,19
200	340	295	268	24	500	370	12-Ø22	84,0	1,19
250	405	355	320	26	590	443	12-Ø26	154	1,19
300	460	410	378	28	650	495	12-Ø26	255	1,19

**Центральный офис • Компания «Ридан»**

Россия, 143581 Московская обл., м.о. Истра, дер. Лешково, 217.

Телефоны: +7 (495) 792-57-57 (Москва), +8 (800) 700 888 5 (регионы) • E-mail [he@ridan.ru](mailto:he@ridan.ru) • [ridan.ru](http://ridan.ru)

---

Компания «Ридан» не несет ответственности за опечатки в каталогах, брошюрах и других изданиях, а также оставляет за собой право на модернизацию своей продукции без предварительного оповещения. Это относится также к уже заказанным изделиям при условии, что такие изменения не повлекут за собой последующих корректировок уже согласованных спецификаций. Все торговые знаки упомянутые в этом издании являются собственностью соответствующих компаний. «Ридан», логотип «Ридан» являются торговыми знаками компании «Ридан». Все права защищены.

## Фланцевый осевой сильфонный компенсатор из нержавеющей стали Ридан ZKS PN16

### Описание и область применения



Сильфонные компенсаторы Ридан ZKS применяются в системах тепло- и холодоснабжения для компенсации линейных удлинений и сжатий трубопроводов, вызванных температурными колебаниями рабочей и окружающей среды.

#### Основные характеристики

**Номинальные диаметры:** DN25...DN300.

**Номинальное давление:** PN10, PN16.

**Рабочая среда:** вода или водогликолевые смеси для систем отопления и охлаждения.

**Рабочая температура:** от -40 до +300 °С.

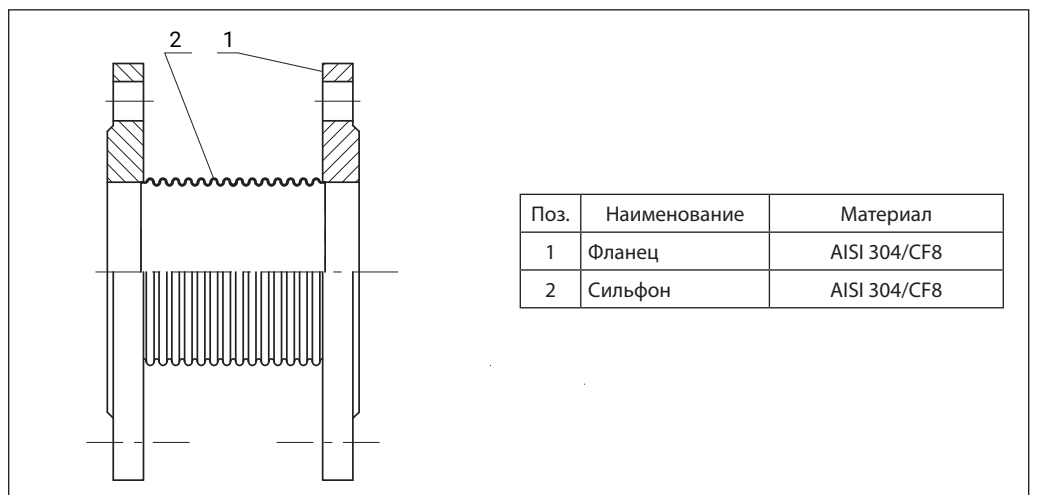
**Материал фланцев и сильфона:** нержавеющая сталь AISI 304.

**Присоединение:** фланцы по ГОСТ 33259, EN1092.

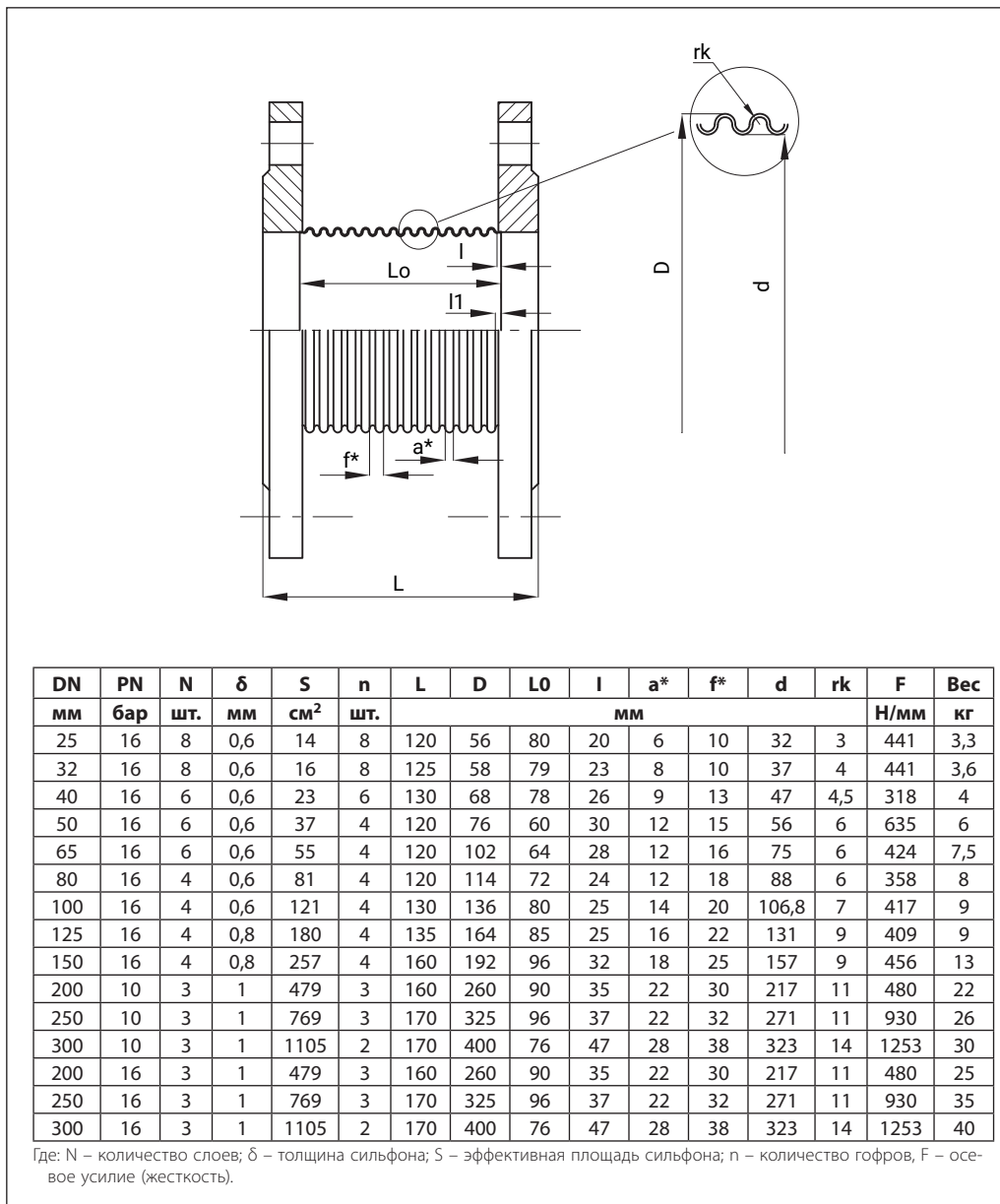
### Номенклатура и кодовые номера для оформления заказа

DN, мм	Обозначение	Осевой ход, мм	Строительная длина, мм	Кодовый номер
25	ZKS PN10/16 DN25	-9/+9	120	<b>082X5262R</b>
32	ZKS PN10/16 DN32	-9/+9	125	<b>082X5263R</b>
40	ZKS PN10/16 DN40	-7/+7	130	<b>082X5264R</b>
50	ZKS PN10/16 DN50	-9/+9	120	<b>082X5265R</b>
65	ZKS PN10/16 DN65	-14/+14	120	<b>082X5266R</b>
80	ZKS PN10/16 DN80	-14/+14	120	<b>082X5267R</b>
100	ZKS PN10/16 DN100	-22/+22	130	<b>082X5268R</b>
125	ZKS PN10/16 DN125	-24/+24	135	<b>082X5269R</b>
150	ZKS PN10/16 DN150	-32/+32	160	<b>082X5270R</b>
200	ZKS PN10 DN200	-27/+27	160	<b>082X5271R</b>
250	ZKS PN10 DN250	-36/+36	170	<b>082X5272R</b>
300	ZKS PN10 DN300	-45/+45	170	<b>082X5273R</b>
200	ZKS PN16 DN200	-27/+27	160	<b>082X5274R</b>
250	ZKS PN16 DN250	-36/+36	170	<b>082X5275R</b>
300	ZKS PN16 DN300	-45/+45	170	<b>082X5276R</b>

### Устройство и материалы



### Габаритные и присоединительные размеры

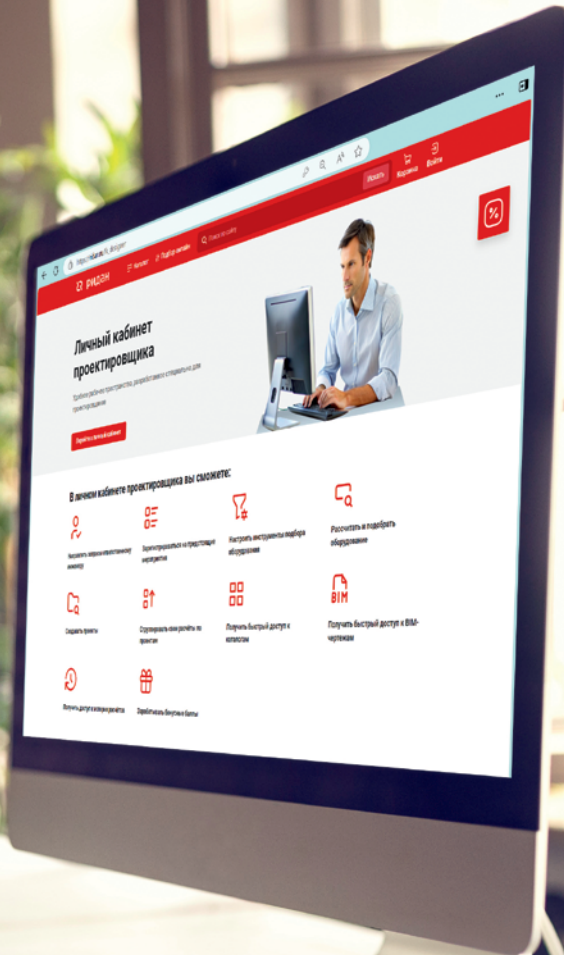


### Центральный офис • Компания «Ридан»

Россия, 143581 Московская обл., м.о. Истра, дер. Лешково, 217.

Телефоны: +7 (495) 792-57-57 (Москва), +8 (800) 700 888 5 (регионы) • E-mail he@ridan.ru • ridan.ru

Компания «Ридан» не несет ответственности за опечатки в каталогах, брошюрах и других изданиях, а также оставляет за собой право на модернизацию своей продукции без предварительного оповещения. Это относится также к уже заказанным изделиям при условии, что такие изменения не повлекут за собой последующих корректировок уже согласованных спецификаций. Все торговые знаки упомянутые в этом издании являются собственностью соответствующих компаний. «Ридан», логотип «Ридан» являются торговыми знаками компании «Ридан». Все права защищены.



## Личный кабинет проектировщика



Удобное рабочее пространство, созданное специально для проектировщиков



### Плагин DCAD

Расчёт и проектирование различных систем



### Обучение

Семинары и вебинары с экспертами отрасли



### Инструменты

Подбор теплообменников и другого оборудования



### Форум Community

Актуальные вопросы и ответы на нашем форуме

Компания «Ридан» • Россия, 143581 Московская обл., м. о. Истра, дер. Лешково, 217.

Телефоны: +7 (495) 792-57-57 (Москва), +8 (800) 700 888 5 (бесплатный звонок из регионов) • E-mail [he@ridan.ru](mailto:he@ridan.ru) • [ridan.ru](http://ridan.ru)

Компания «Ридан» не несет ответственности за опечатки в каталогах, брошюрах и других изданиях, а также оставляет за собой право на модернизацию своей продукции без предварительного оповещения. Это относится также к уже заказанным изделиям при условии, что такие изменения не повлекут за собой последующих корректировок уже согласованных спецификаций. Все торговые знаки в этом материале являются собственностью соответствующих компаний. «Ридан», логотип «Ридан» являются торговыми знаками компании «Ридан». Все права защищены.