

Насосное оборудование Ридан

Сентябрь 2025



Оформи заказ

Просто. Выгодно. Быстро



Ридан Online

Скидки до 50% на продукцию для авторизованных клиентов. Воспользуйтесь конфигуратором скидок для получения более выгодных предложений.

Выбирать с выгодой

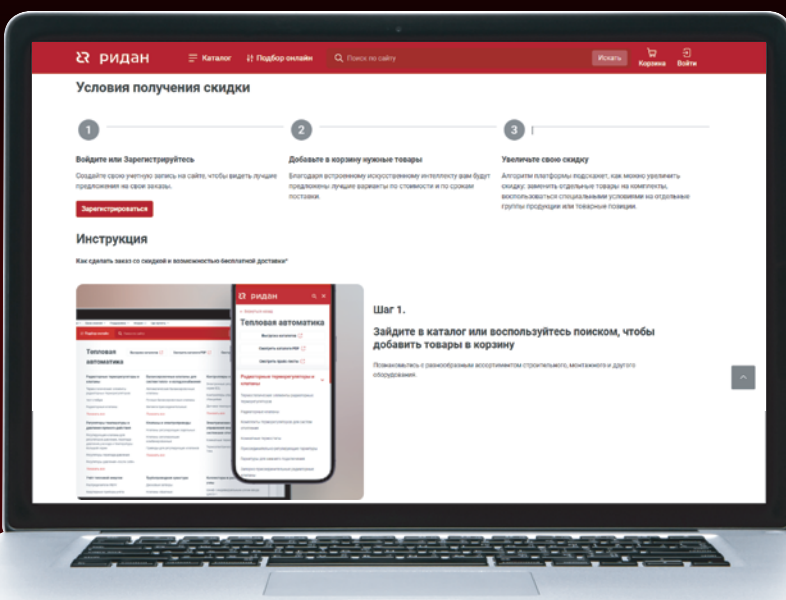
Найдем продавца с лучшими ценами. В корзине будет отображена фактическая стоимость товаров без скрытых комиссий. Больше заказ — лучше скидка

Оплачивать просто

Гарантируем своевременное выставление счета от дистрибьютора по вашему заказу. В случае отсутствия каких-либо позиций на складе, предложим варианты замены

Получать быстро

Оперативно соберем и отправим заказ. Вам будет доступна вся информация о статусе и сроках доставки



Заказывайте по лучшей цене с бесплатной доставкой на ridan.ru



Насосное оборудование Ридан

Каталог

- **Насосы с мокрым ротором RW/RWE**
- **Насосы одноступенчатые вертикальные инлайн RV**
- **Насосы многоступенчатые вертикальные RMV**
- **Насосы многоступенчатые горизонтальные RMHI**
- **Насосы погружные дренажные RD**

Настоящий каталог «Насосное оборудование Ридан» предназначен для проектных, монтажно-наладочных и эксплуатирующих организаций, а также для фирм, осуществляющих комплектацию оборудованием объектов строительства и торговые функции.

Каталог составлен инженерами Ридан.

Замечания и предложения будут приняты с благодарностью. Просим направлять их по электронной почте pump@ridan.ru.

Содержание

Насосы циркуляционные RW	5
Насосы циркуляционные с электронным регулированием RWE	37
Насосы одноступенчатые вертикальные инлайн RV	55
Насосы многоступенчатые вертикальные RMV	87
Насосы многоступенчатые горизонтальные RMHI	119
Насосы погружные дренажные RD	137

Насосы циркуляционные RW

Описание и область применения



Насосы циркуляционные RW представляют собой одноступенчатые центробежные насосы с мокрым ротором и предназначены для циркуляции теплоносителя в различных бытовых, коммерческих и промышленных системах.

Основные характеристики

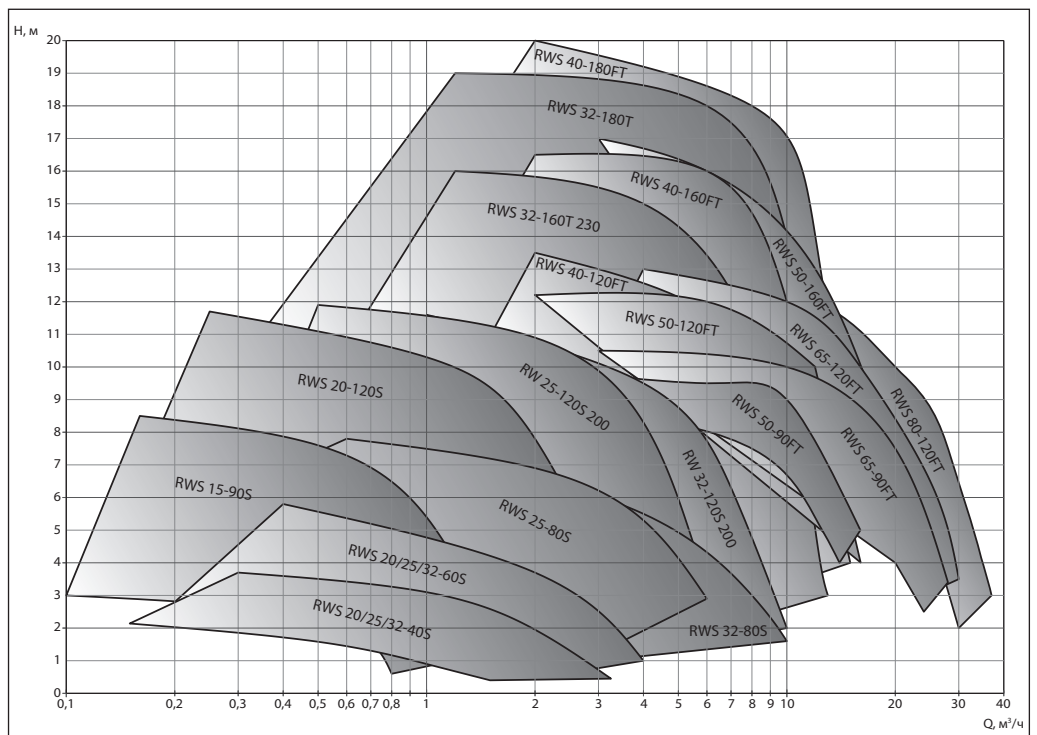
- Расход: 0,16–37 м³/ч.
- Напор: 0,4–20 м.
- Номинальный диаметр: DN 15–80 мм.
- Максимальное рабочее давление: PN 10 бар.
- Температура перекачиваемой жидкости: –20...110 °С.
- Температура окружающей среды: 0...40 °С.
- Класс изоляции (ГОСТ Р МЭК 60085-2011): H
- Степень защиты (ГОСТ 14254-2015): IP44

Области применения

Насосы RW могут быть использованы в качестве циркуляционных и смесительных насосов:

- в одно- и двухтрубных системах отопления;
- в системах теплых полов;
- в системах горячего водоснабжения;
- в системах вентиляции и кондиционирования воздуха;
- в системах рекуперации и др.

Диапазоны рабочих характеристик



Условное типовое обозначение
Пример

RWS 40-120FT — насос серии RW с мокрым ротором, 3-скоростной, DN40, максимальный напор 120 дм, фланцевый, напряжение питания 3х380 В, со стандартной монтажной длиной


Номенклатура и кодовые номера для оформления заказа

Модель	DN, мм	Макс. расход, м³/ч	Номинальный расход, м³/ч	Номинальный напор, м	Количество скоростей	Напряжение питания, В	Мощность электродвигателя P1, Вт	Материал корпуса	
								чугун	бронза/латунь
RWS 15-90S 130	15	1,6	1	5,3	3	1х220	120	015P1203	
RWS 20-40S 130	20	3,2	1,75	2,25	3		60	015P1201	015P1204
RWS 20-60S 130	20	4	2	3,7	3		90	015P1202	015P1205
RWS 20-120S	20	3,6	2	7,8	3		245	015P1216	015P1217
RWS 25-40S	25	3,2	1,75	2,25	3		60	015P1207	
RWS 25-60S	25	4	2	3,7	3		90	015P1208	015P1209
RWS 25-80S	25	8	4,5	4,95	3		200	015P1212	015P1213
RWS 25-120S	25	3,6	2	7,8	3		245	015P1236	015P1237
RW 25-120S 200	25	5,1	3	9,6	1		300	015P1230	
RWS 32-40S	32	3,2	1,75	2,25	3		60	015P1210	
RWS 32-60S	32	4	2	3,7	3		90	015P1211	
RWS 32-80S	32	10	5,5	4,52	3		245	015P1214	
RW 32-120S 220	32	10	6	7,6	1		500	015P1218	
RWS 32-160T 230	32	11,1	5	12,5	3		700	015P1220	
RWS 32-180T 230	32	12,5	5	16	3	1000	015P1221		
RWS 40-120FT	40	12,7	8	8	3	3х380	700	015P1222	
RWS 40-160FT	40	14,9	8	12,5	3		1000	015P1223	
RWS 40-180FT	40	16,1	8	16	3		1300	015P1231	
RWS 50-90FT	50	16	12,5	5	3		700	015P1232	
RWS 50-120FT	50	17,9	12,5	8	3		1000	015P1224	
RWS 50-160FT	50	20,3	12,5	12,5	3		1300	015P1225	
RWS 65-90FT	65	28	20	5	3		1000	015P1233	
RWS 65-120FT	65	29	20	8	3		1300	015P1227	
RWS 80-120FT	80	37,5	20	8	3		1300	015P1228	

Устройство и материалы
Описание

Насосы RW — это насосы, ротор электродвигателя которых погружен в перекачиваемую жидкость и отделен от статора герметичной гильзой. Электродвигатель насоса охлаждается перекачиваемой жидкостью.

Отсутствие необходимости использования вентилятора для охлаждения электродвигателя и применение керамических подшипников скольжения, смазываемых перекачиваемой средой, обеспечивают низкий уровень шума, а использование конструкции без уплотнения по вращающему валу гарантирует герметичность и отсутствие утечек.

Электродвигатель

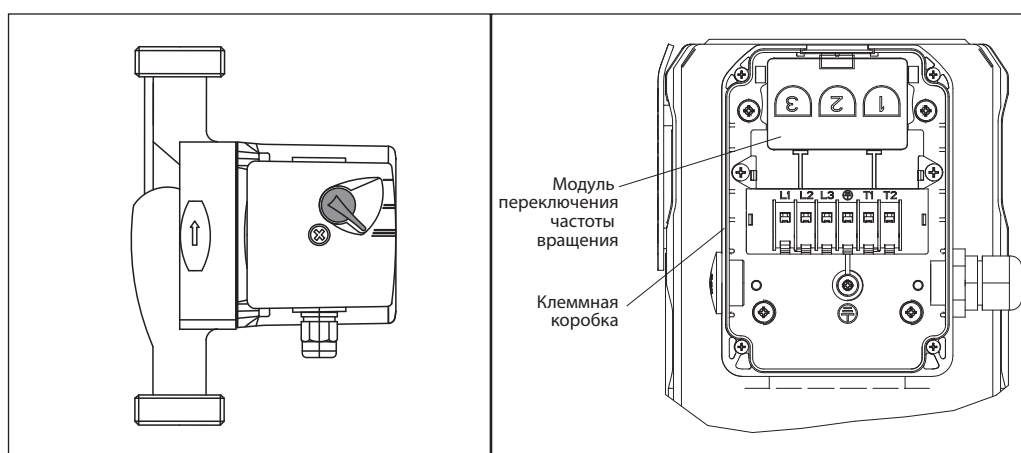
В насосах RW используются двухполюсные асинхронные электродвигатели.

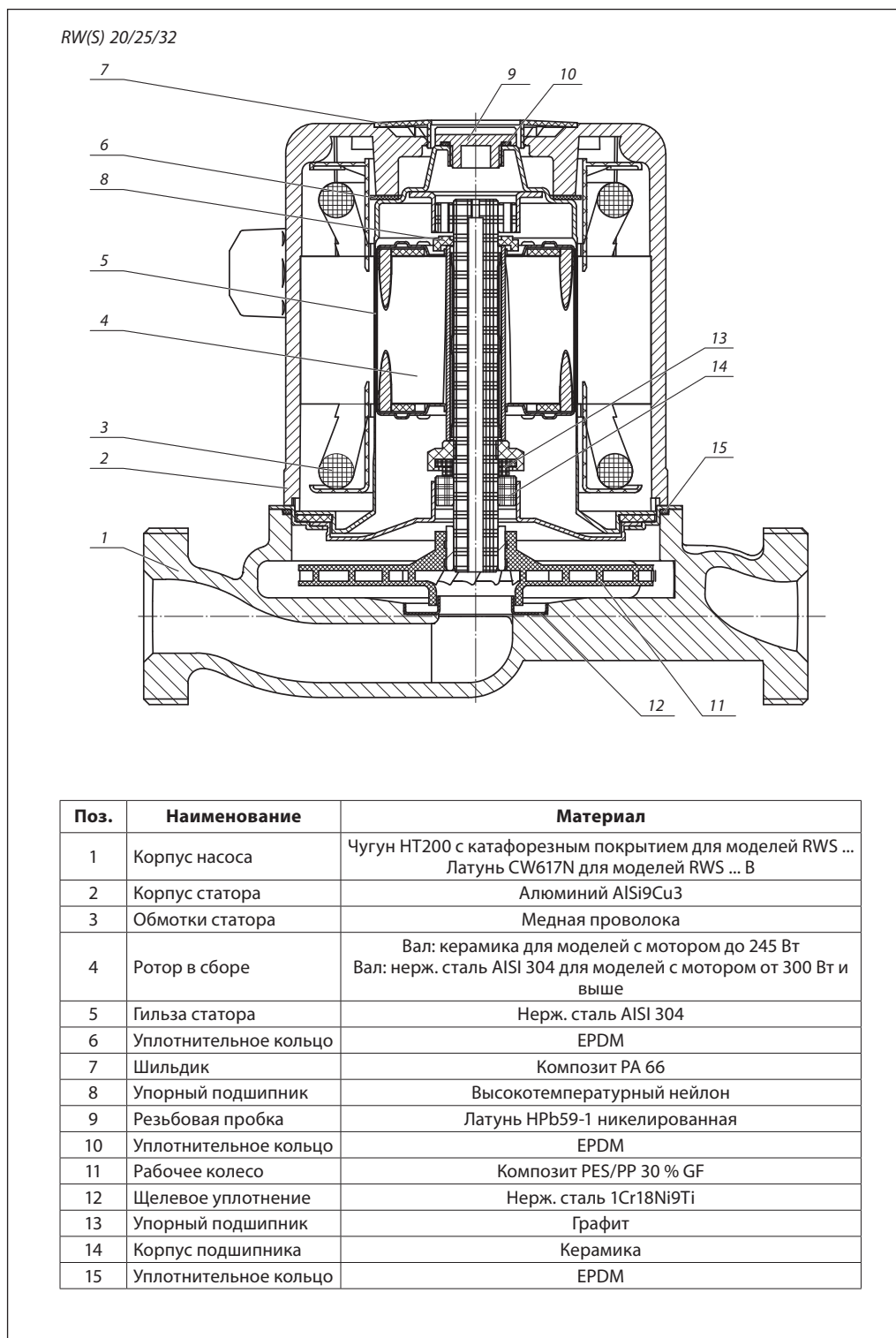
Насосы для однофазной сети производятся в одно- или трехскоростном исполнении.

Насосы для трехфазной сети поставляются с трехскоростными электродвигателями.

Переключатель частоты вращения может располагаться на крышке клеммной коробки (для однофазных моделей) или внутри клеммной коробки (для трехфазных моделей).

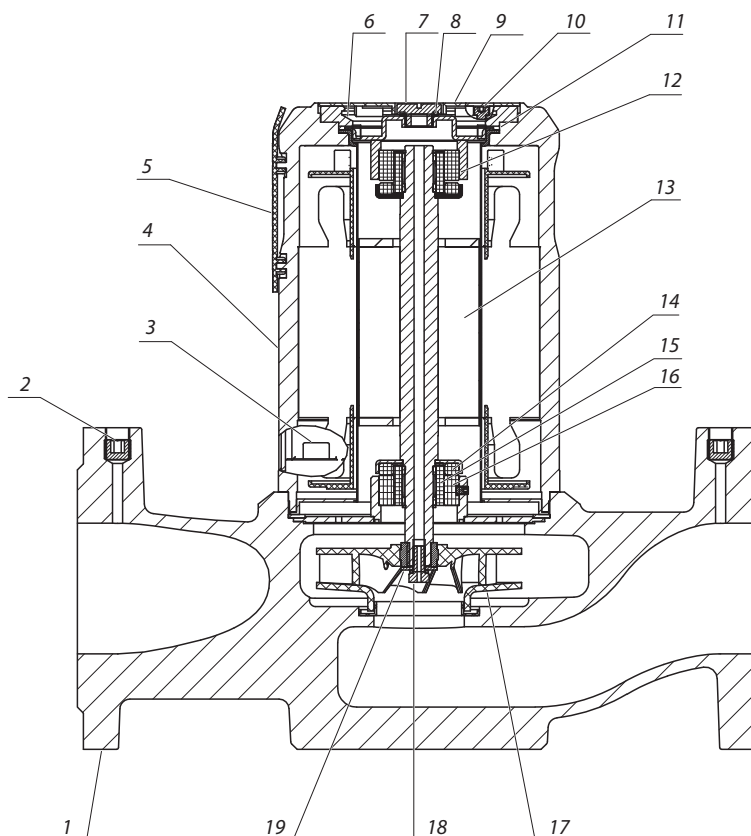
Предусмотрены различные варианты расположения клеммных коробок с целью обеспечения правильного присоединения кабеля.



Устройство и материалы
 (продолжение)


Устройство и материалы
 (продолжение)

RWS 40/50/68/80



Поз.	Наименование	Материал
1	Корпус насоса	Чугун HT200 с катодозщитным покрытием
2	Заглушка	Нерж. сталь 09Cr19Ni10
3	Болт с шестигранной головкой	Сталь гальванизированная
4	Корпус статора	Алюминиевый сплав ZAISI7Mg
5	Пластина с логотипом	Пластик ABS
6	Прижимная пластина	Алюминиевый сплав YL102
7	Резьбовая пробка	Латунь HPb59-1 никелированная
8	Уплотнительное кольцо	EPDM
9	Шильдик	Пластик PA6
10	Болт	Углеродистая сталь
11	Гильза статора	Нерж. сталь 09Cr19Ni10
12	Верхний упорный подшипник в сборе	Карбид кремния SSiC
13	Ротор в сборе	Вал: нерж. сталь 2Cr13
14	Нижний упорный подшипник	Карбид кремния SSiC
15	Втулка	Карбид кремния SsiC
16	Радиальный подшипник	Карбид кремния SsiC
17	Рабочее колесо	Композит PPO+20GF
18	Винт	Нерж. сталь 09Cr19Ni10
19	Шайба	Нерж. сталь 09Cr19Ni10

Условия эксплуатации
Перекачиваемые жидкости

Насосы RW предназначены для перекачки воды, чистых, маловязких, невзрывоопасных, неагрессивных к материалам насоса жидкостей без твердых и длинноволокнистых включений и примесей, содержащих минеральные масла, водных растворов гликолей концентрацией до 50 %.

При работе с жидкостями, отличными по вязкости от воды, необходимо учитывать возможное изменение гидравлических характеристик оборудования.

Температурные условия

Минимальная температура перекачиваемой жидкости: -20 °С.

Максимальная температура перекачиваемой жидкости: +110 °С.

Допустимая температура окружающей среды: от 0 до +40 °С.

Температура хранения: от -30 до +55 °С.

Давление в системе и давление испытания

Максимальное рабочее давление: 10 бар.

Давление испытания: 15 бар.

Давление на входе

Для избежания возникновения кавитации и повреждения подшипников должно быть обеспечено минимально допустимое избыточное давление на входе в насос в соответствии с таблицей ниже.

Модель насоса	Минимально необходимое давление на всасывающей патрубке (бар) при температуре жидкости		
	80 °С	95 °С	110 °С
RWS 15/20/25/32 — 40/60/70/80/90/120S	0,05	0,3	1,1
RW 25-120S 200	0,4	0,75	1,4
RW 32-120S 220	0,4	0,75	1,4
RWS 32-160T 230	0,7	0,95	1,6
RWS 32-180T 230	0,7	0,95	1,6
RWS 40-120FT	0,4	0,75	1,4
RWS 40-160FT	0,4	0,75	1,4
RWS 40-180FT	0,55	0,85	1,9
RWS 50-90FT	0,4	0,75	1,4
RWS 50-120FT	0,4	0,75	1,4
RWS 50-160FT	0,55	0,85	1,9
RWS 65-90FT	0,7	1	1,7
RWS 65-120FT	0,7	1	1,7
RWS 80-120FT	0,8	1,05	1,9

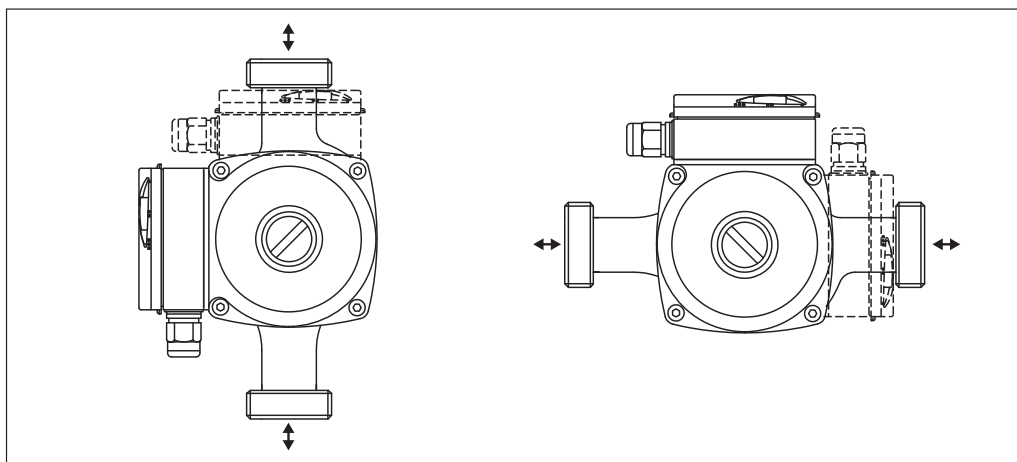
Минимальный расход

Во избежание перегрева насосы запрещается эксплуатировать при расходе менее 10 % от максимального расхода. Данные по максимальному расходу приведены в таблице Номенклатура и кодовые номера.

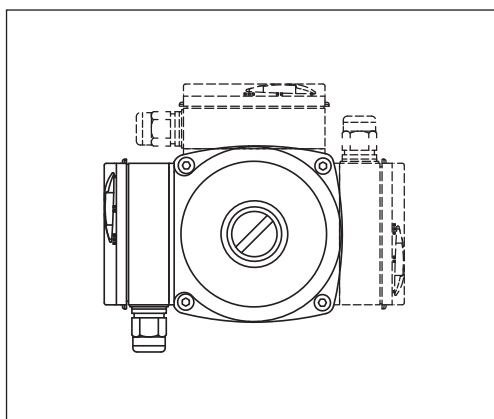
Монтаж

Монтаж механической части

При монтаже насоса вал электродвигателя должен находиться в горизонтальном положении.

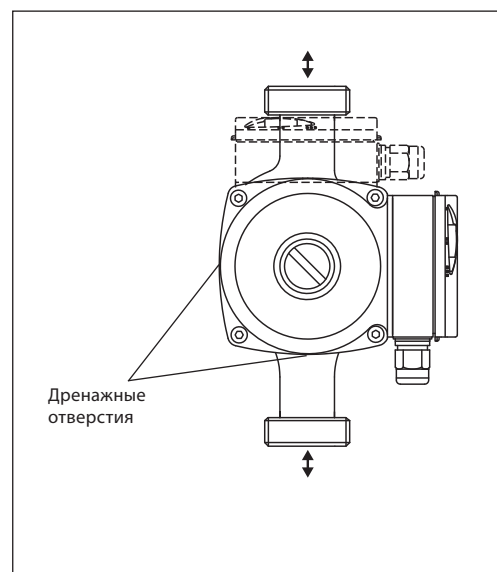


Возможные положения клеммной коробки



Для устранения риска образования конденсата в моделях с резьбовым присоединением в электродвигателе в нижней части статора имеются дренажные отверстия. При работе со средами с температурой ниже температуры окружающей среды статор электродвигателя необходимо установить в таком положении, чтобы дренажные отверстия были направлены вертикально вниз.

Для устранения риска попадания конденсата в клеммную коробку рекомендуется установить ее таким образом, чтобы она была расположена сбоку кабелем вниз, либо сверху.



Подключение электрооборудования

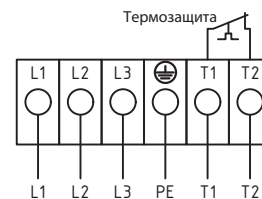
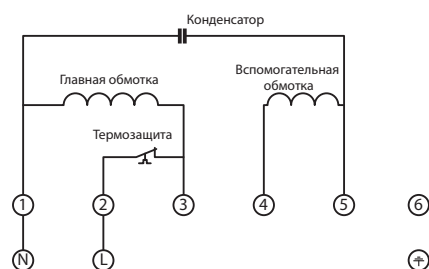
У однофазных моделей насосов мощностью до 200 Вт электродвигатель является устойчивым к токам блокировки (при перегрузке и блокировке ротора токи, протекающие через обмотку, не разрушают ее).

У однофазных моделей насосов мощностью от 200 Вт и выше электродвигатель оснащён встроенным тепловым реле. Встроенное тепловое реле отключает насос при достижении обмотками температуры 150 °С и автоматически включает его после охлаждения.

В обоих случаях дополнительная защита электродвигателя не требуется. Рекомендуется использование автоматических выключателей для защиты электрической цепи от токов короткого замыкания и перегрузки.

Электродвигатели трехфазных насосов оснащены встроенным тепловым реле, контакты которого выведены на клеммную колодку и должны подключаться к внешним устройствам защиты.

Максимальная нагрузка на контакты: 250 В, 2 А.



Схемы подключения приведены в разделе Технические данные.

Технические данные
Условия снятия рабочих характеристик

Указанные расходно-напорные характеристики справедливы для жидкости с кинематической вязкостью, равной 1 мм²/с (1 сСт).

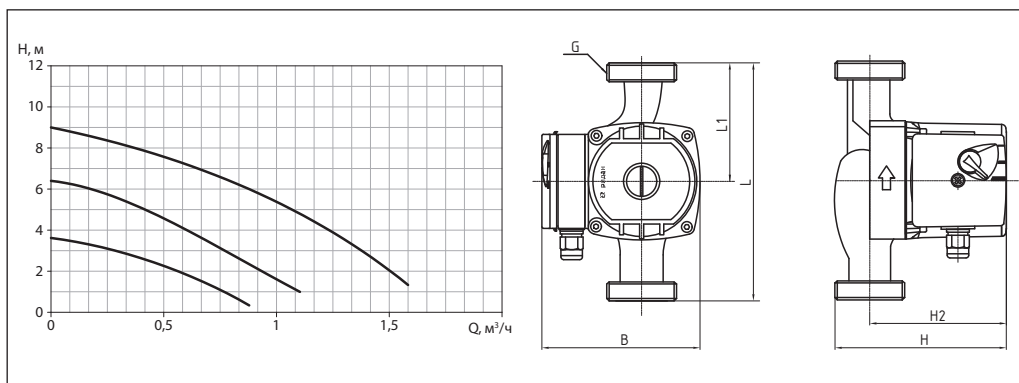
При снятии характеристик в качестве перекачиваемой жидкости использовалась вода без содержания воздуха с температурой 20 °С.

Допуски рабочих характеристик соответствуют ГОСТ ISO 9906-2015, класс точности 3В.

Технические данные
 (продолжение)

RWS 15-90S 130

Монтажная длина: 130 мм



Данные электрооборудования			Схема подключения	
Напряжение питания: 1x220 В, 50 Гц				
Скорость	P1, Вт	I, А		
1	55	0,26		
2	90	0,42		
3	120	0,58	Защита двигателя Двигатель устойчив к токам блокировки	

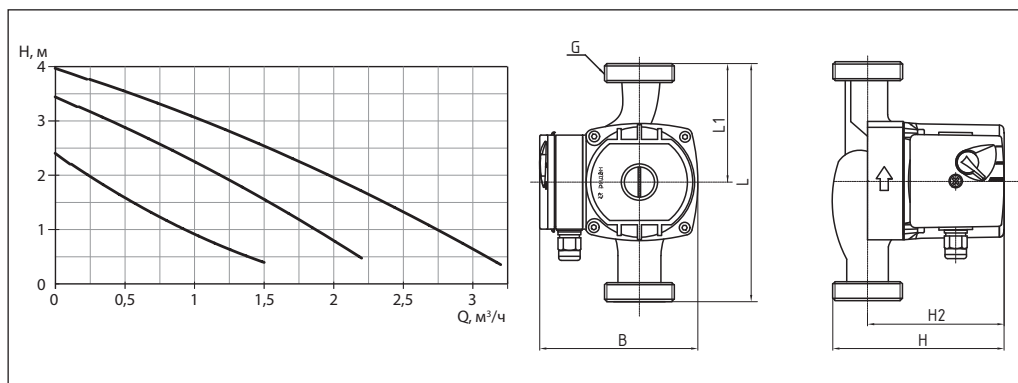
Кодовый номер	Модель	L, мм	H, мм	H2, мм	B, мм	G, дюйм	Присоединение ¹	Вес нетто, кг	Вес брутто, кг
015P1203	RWS 15-90S 130	130	127	102	130	3/4	G3/4xR1/2	2,6	2,8

¹ Присоединительные фитинги входят в комплект поставки.

Технические данные
 (продолжение)

RWS 20-40S(B) 130

Монтажная длина: 130 мм



Данные электрооборудования			Схема подключения	
Напряжение питания: 1x220 В, 50 Гц				
Скорость	P1, Вт	I, А		
1	30	0,13		
2	45	0,2		
3	60	0,26	Защита двигателя Двигатель устойчив к токам блокировки	

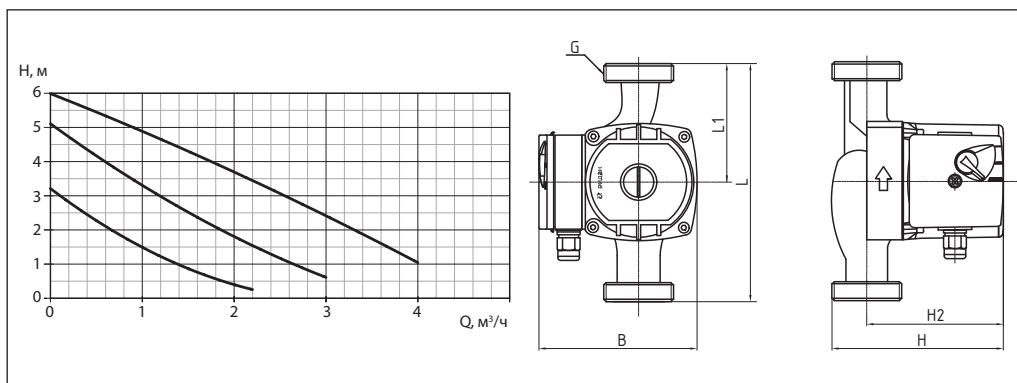
Кодовый номер	Модель	L, мм	H, мм	H2, мм	B, мм	G, дюйм	Присоединение ¹	Вес нетто, кг	Вес брутто, кг
015P1201	RWS 20-40S 130	130	125	105	130	1	G1×R¾	2,5	2,7
015P1204	RWS 20-40SB 130	130	125	105	130	1	G1×R¾	2,5	2,7

¹ Присоединительные фитинги входят в комплект поставки.

Технические данные
 (продолжение)

RWS 20-60S(B) 130

Монтажная длина: 130 мм



Данные электрооборудования			Схема подключения	
Напряжение питания: 1x220 В, 50 Гц				
Скорость	P1, Вт	I, А		
1	45	0,2		
2	65	0,3		
3	90	0,4	Защита двигателя Двигатель устойчив к токам блокировки	

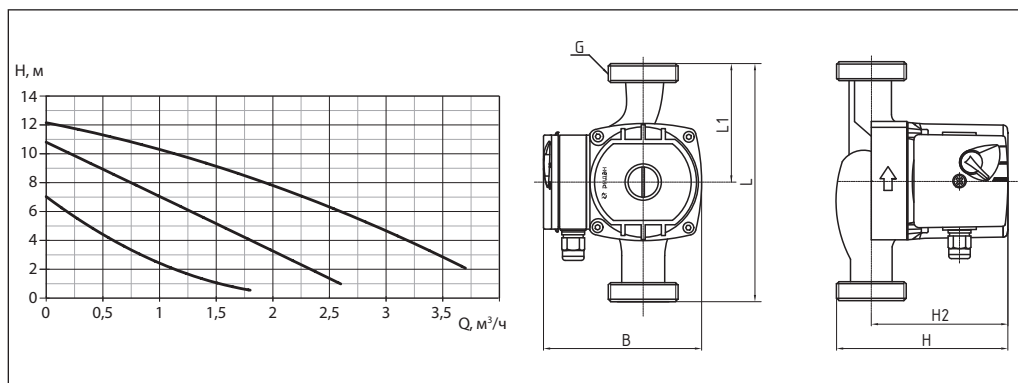
Кодовый номер	Модель	L, мм	H, мм	H2, мм	B, мм	G, дюйм	Присоединение ¹	Вес нетто, кг	Вес брутто, кг
015P1202	RWS 20-60S 130	130	125	105	130	1	G1×R¾	2,5	2,7
015P1205	RWS 20-60SB 130	130	125	105	130	1	G1×R¾	2,5	2,7

¹ Присоединительные фитинги входят в комплект поставки.

Технические данные
 (продолжение)

RWS 20-120S(B)

Монтажная длина: 180 мм



Данные электрооборудования			Схема подключения	
Напряжение питания: 1x220 В, 50 Гц				
Скорость	P1, Вт	I, А		
1	140	0,63		
2	210	0,92		
3	245	1,04	Защита двигателя Встроенное тепловое реле	

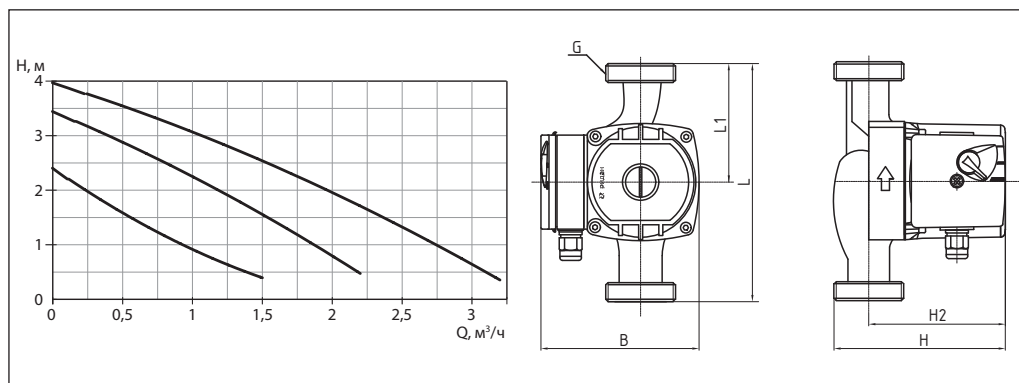
Кодовый номер	Модель	L, мм	H, мм	H2, мм	B, мм	G, дюйм	Присоединение ¹	Вес нетто, кг	Вес брутто, кг
015P1216	RWS 20-120S	180	160	135	150	1	G1×R¾	4,4	4,8
015P1217	RWS 20-120SB	180	160	135	150	1	G1×R¾	4,4	4,8

¹ Присоединительные фитинги входят в комплект поставки.

Технические данные
 (продолжение)

RWS 25-40S

Монтажная длина: 180 мм



Данные электрооборудования			Схема подключения	
Напряжение питания: 1x220 В, 50 Гц				
Скорость	P1, Вт	I, А		
1	30	0,13		
2	45	0,2		
3	60	0,26	Защита двигателя Двигатель устойчив к токам блокировки	

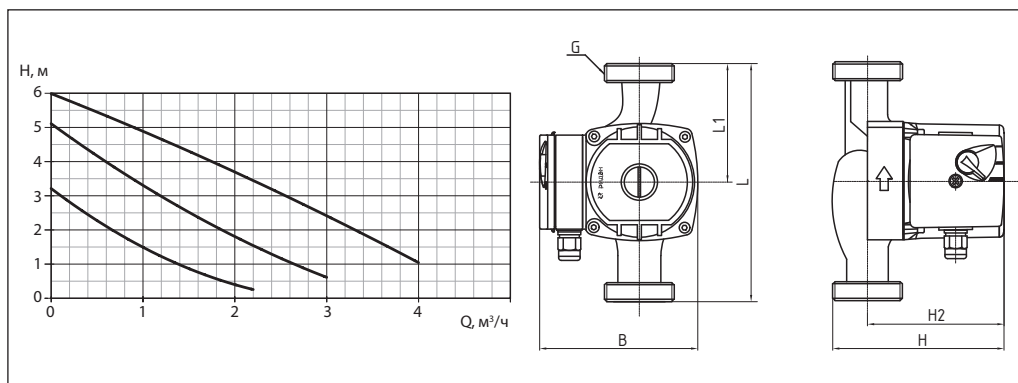
Кодовый номер	Модель	L, мм	H, мм	H2, мм	B, мм	G, дюйм	Присоединение ¹	Вес нетто, кг	Вес брутто, кг
015P1207	RWS 25-40S	180	125	105	130	1½	G1½xRp1	3	3,2

¹ Присоединительные фитинги входят в комплект поставки.

Технические данные
 (продолжение)

RWS 25-60S(B)

Монтажная длина: 180 мм



Данные электрооборудования			Схема подключения	
Напряжение питания: 1x220 В, 50 Гц				
Скорость	P1, Вт	I, А		
1	45	0,2		
2	65	0,3		
3	90	0,4	Защита двигателя Двигатель устойчив к токам блокировки	

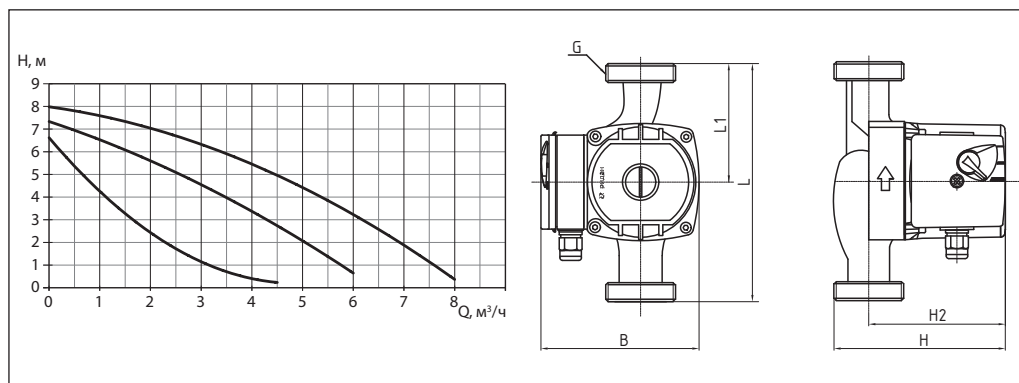
Кодовый номер	Модель	L, мм	H, мм	H2, мм	B, мм	G, дюйм	Присоединение ¹	Вес нетто, кг	Вес брутто, кг
015P1208	RWS 25-60S	180	125	105	130	1 ½	G1 ½xRp1	3	3,2
015P1209	RWS 25-60SB	180	125	105	130	1 ½	G1 ½xRp1	3	3,2

¹ Присоединительные фитинги входят в комплект поставки.

Технические данные
 (продолжение)

RWS 25-80S(B)

Монтажная длина: 180 мм



Данные электрооборудования			Схема подключения	
Напряжение питания: 1x220 В, 50 Гц				
Скорость	P1, Вт	I, А		
1	145	0,62		
2	185	0,78		
3	200	0,83	Защита двигателя Встроенное тепловое реле	

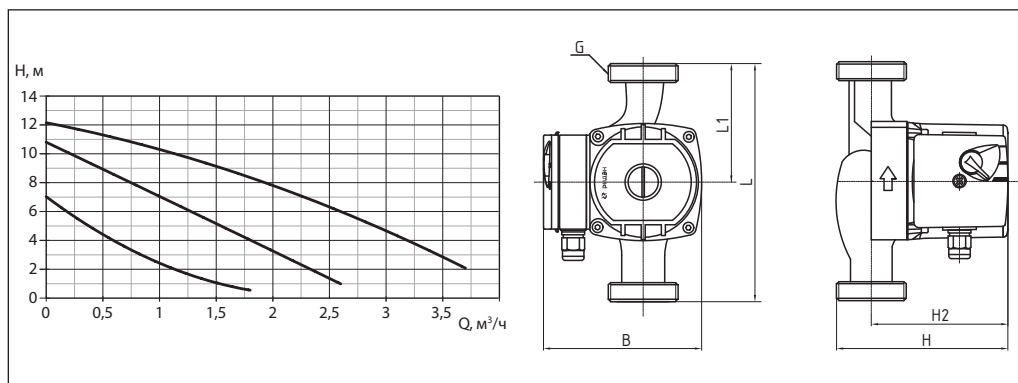
Кодовый номер	Модель	L, мм	H, мм	H2, мм	B, мм	G, дюйм	Присоединение ¹	Вес нетто, кг	Вес брутто, кг
015P1212	RWS 25-80S	180	160	130	150	1 ½	G1 ½xRp1	4,6	5
015P1213	RWS 25-80SB	180	160	130	150	1 ½	G1 ½xRp1	4,6	5

¹ Присоединительные фитинги входят в комплект поставки.

Технические данные
 (продолжение)

RWS 25-120S(B)

Монтажная длина: 180 мм



Данные электрооборудования			Схема подключения	
Напряжение питания: 1x220 В, 50 Гц			<p>PE N L</p>	
Скорость	P1, Вт	I, А		
1	140	0,63		
2	210	0,92		
3	245	1,04	Защита двигателя Встроенное тепловое реле	

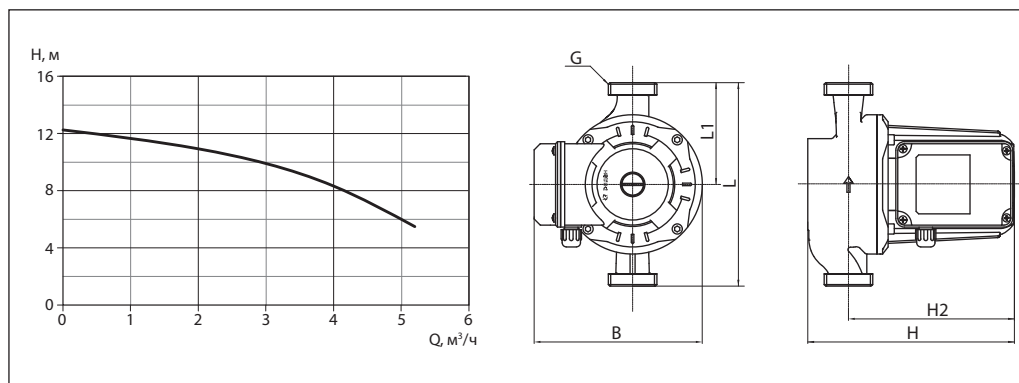
Кодовый номер	Модель	L, мм	H, мм	H2, мм	B, мм	G, дюйм	Присоединение ¹	Вес нетто, кг	Вес брутто, кг
015P1236	RWS 25-120S	180	160	135	150	1 ½	G1 ½xRp1	4,6	5
015P1237	RWS 25-120SB	180	160	135	150	1 ½	G1 ½xRp1	4,6	5

¹ Присоединительные фитинги входят в комплект поставки.

Технические данные
 (продолжение)

RW 25-120S 200

Монтажная длина: 200 мм



Данные электрооборудования			Схема подключения	
Напряжение питания: 1x220 В, 50 Гц				
Скорость	P1, Вт	I, А		
1	300	1,5		
			Защита двигателя Встроенное тепловое реле	

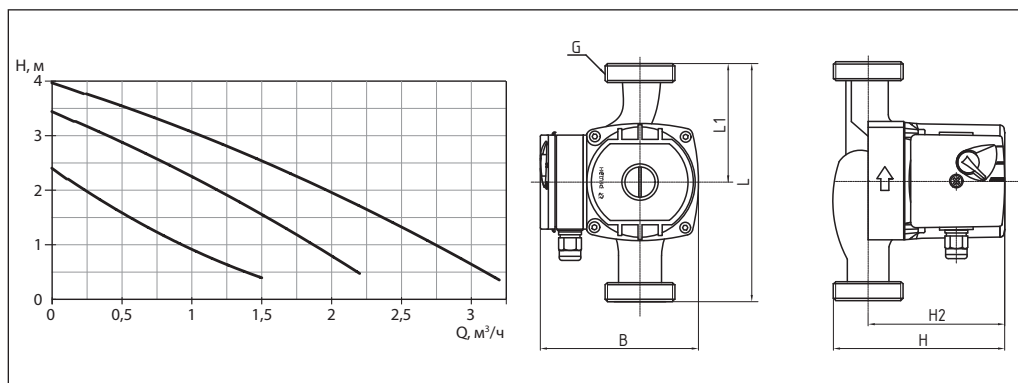
Кодовый номер	Модель	L, мм	H, мм	H2, мм	B, мм	G, дюйм	Присоединение ¹	Вес нетто, кг	Вес брутто, кг
015P1230	RWS 25-120S 200	200	202	163	165	1 ½	G1 ½xRp1	6,6	7,5

¹ Присоединительные фитинги входят в комплект поставки.

Технические данные
 (продолжение)

RWS 32-40S

Монтажная длина: 180 мм



Данные электрооборудования			Схема подключения	
Напряжение питания: 1x220 В, 50 Гц				
Скорость	P1, Вт	I, А		
1	30	0,13		
2	45	0,2		
3	60	0,26	Защита двигателя Двигатель устойчив к токам блокировки	

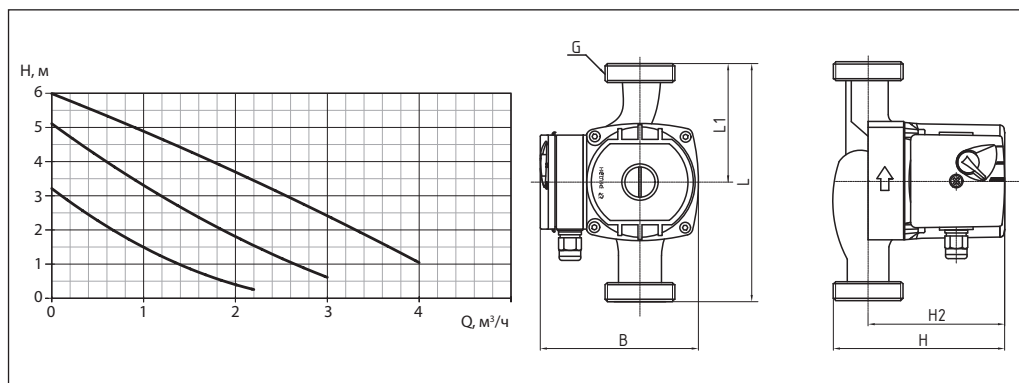
Кодовый номер	Модель	L, мм	H, мм	H2, мм	B, мм	G, дюйм	Присоединение ¹	Вес нетто, кг	Вес брутто, кг
015P1210	RWS 32-40S	180	130	105	130	2	G2xRp1 ¼	3,4	3,6

¹ Присоединительные фитинги входят в комплект поставки.

Технические данные
 (продолжение)

RWS 32-60S

Монтажная длина: 180 мм



Данные электрооборудования			Схема подключения
Напряжение питания: 1x220 В, 50 Гц			
Скорость	P1, Вт	I, А	
1	45	0,2	
2	65	0,3	
3	90	0,4	Защита двигателя Двигатель устойчив к токам блокировки

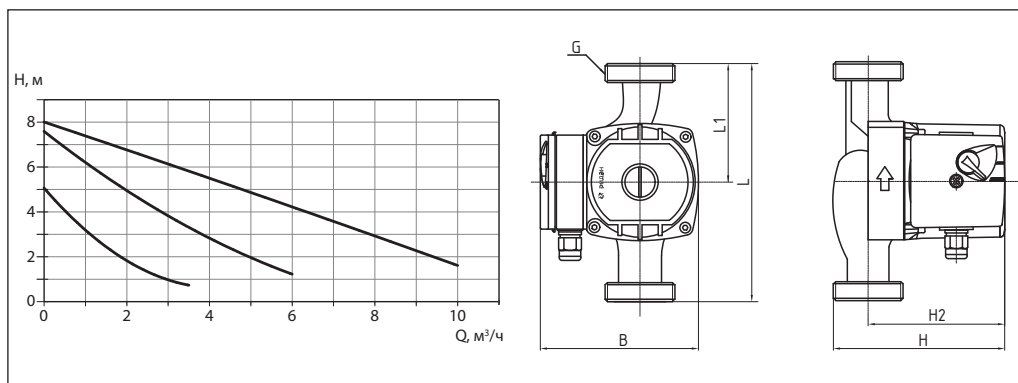
Кодовый номер	Модель	L, мм	H, мм	H2, мм	B, мм	G, дюйм	Присоединение ¹	Вес нетто, кг	Вес брутто, кг
015P1211	RWS 32-60S	180	130	105	130	2	G2xRp1 ¼	3,4	3,6

¹ Присоединительные фитинги входят в комплект поставки.

Технические данные
 (продолжение)

RWS 32-80S(N)

Монтажная длина: 180 мм



Данные электрооборудования			Схема подключения	
Напряжение питания: 1x220 В, 50 Гц				
Скорость	P1, Вт	I, А		
1	140	0,63		
2	210	0,92		
3	245	1,04	Защита двигателя Встроенное тепловое реле	

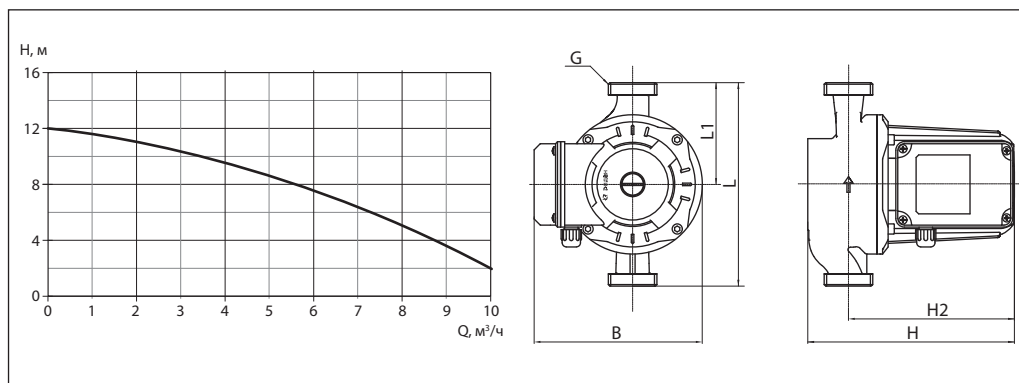
Кодовый номер	Модель	L, мм	H, мм	H2, мм	B, мм	G, дюйм	Присоединение ¹	Вес нетто, кг	Вес брутто, кг
015P1214	RWS 32-80S	180	170	130	150	2	G2xRp1 ¼	5,2	5,4

¹ Присоединительные фитинги входят в комплект поставки.

Технические данные
 (продолжение)

RW 32-120S 220

Монтажная длина: 220 мм



Данные электрооборудования			Схема подключения	
Напряжение питания: 1x220 В, 50 Гц				
Скорость	P1, Вт	I, А		
1	500	2,2		
			Защита двигателя Встроенное тепловое реле	

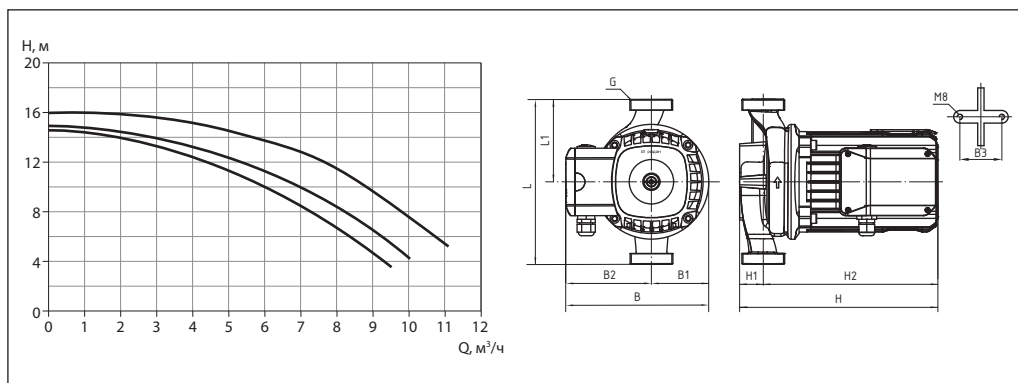
Кодовый номер	Модель	L, мм	H, мм	H2, мм	B, мм	G, дюйм	Присоединение ¹	Вес нетто, кг	Вес брутто, кг
015P1218	RW 32-120S 220	220	245	200	200	2	G2xRp1 ¼	9,5	10,5

¹ Присоединительные фитинги входят в комплект поставки.

Технические данные
 (продолжение)

RWS 32-160T 230

Монтажная длина: 230 мм



Данные электрооборудования			Схема подключения	
Напряжение питания: 3x380 В, 50 Гц			Термозащита 	
Скорость	P1, Вт	I, А		
1	500	0,8	Защита двигателя Двигатель оснащен встроенным тепловым реле и должен подключаться к внешним устройствам защиты	
2	550	1		
3	700	1,9		

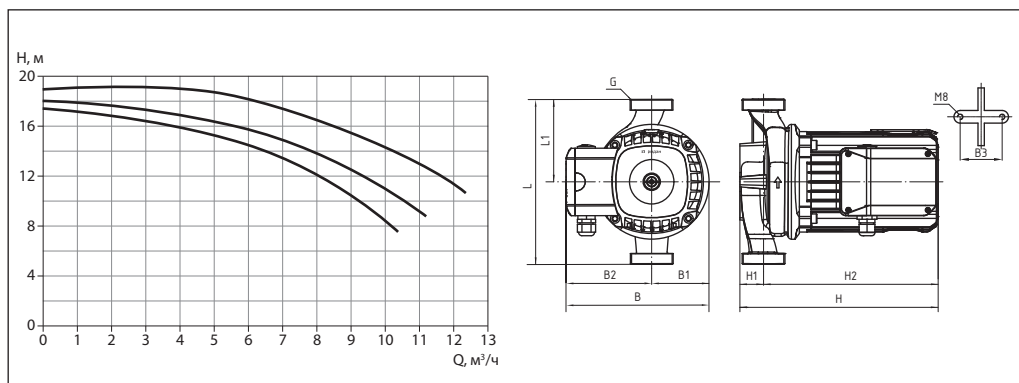
Кодовый номер	Модель	L, мм	L1, мм	H, мм	H1, мм	H2, мм	B, мм	B1, мм	B2, мм	B3, мм	G, дюйм	Присоединение ¹	Вес нетто, кг	Вес брутто, кг
015P1220	RWS 32-160T 230	230	115	255	35	220	200	120	80	80	2	G2xRp1¼	12	14

¹ Присоединительные фитинги входят в комплект поставки.

Технические данные
 (продолжение)

RWS 32-180T 230

Монтажная длина: 230 мм



Данные электрооборудования			Схема подключения	
Напряжение питания: 3x380 В, 50 Гц				
Скорость	P1, Вт	I, А		
1	700	1,2		
2	800	1,4		
3	1000	2,5	Защита двигателя Двигатель оснащен встроенным тепловым реле и должен подключаться к внешним устройствам защиты	

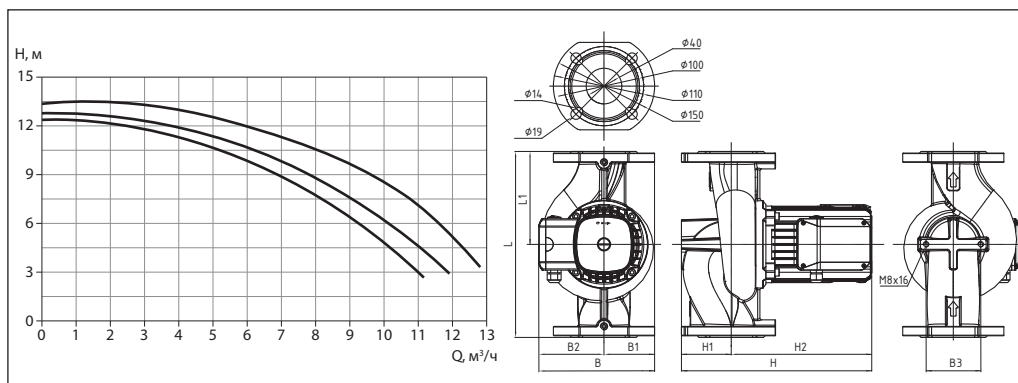
Кодовый номер	Модель	L, мм	L1, мм	H, мм	H1, мм	H2, мм	B, мм	B1, мм	B2, мм	B3, мм	G, дюйм	Присоединение ¹	Вес нетто, кг	Вес брутто, кг
015P1221	RWS 32-180T 230	230	115	255	35	220	200	120	80	80	2	G2xRp1¼	13,5	15,5

¹ Присоединительные фитинги входят в комплект поставки.

Технические данные
 (продолжение)

RWS 40-120FT

Монтажная длина: 250 мм



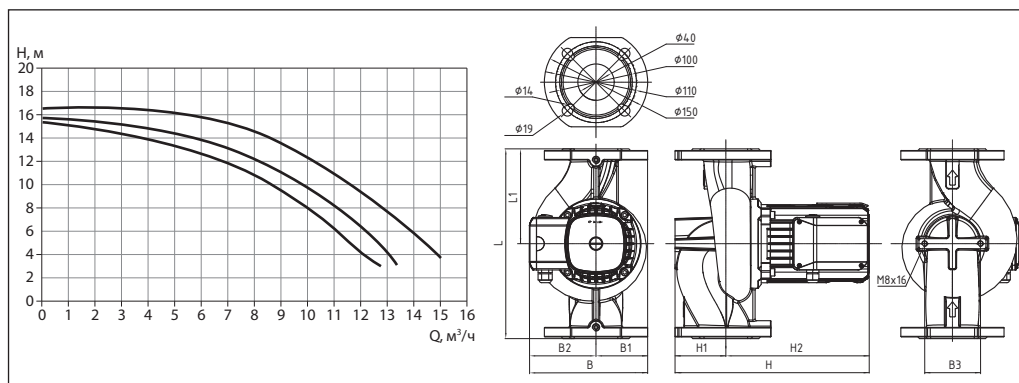
Данные электрооборудования			Схема подключения	
Напряжение питания: 3x380 В, 50 Гц			Термозащита 	
Скорость	P1, Вт	I, А		
1	500	0,8		
2	550	1		
3	700	1,9	Защита двигателя Двигатель оснащен встроенным тепловым реле и должен подключаться к внешним устройствам защиты	

Кодовый номер	Модель	L, мм	L1, мм	H, мм	H1, мм	H2, мм	B, мм	B1, мм	B2, мм	B3, мм	Присоединение	Вес нетто, кг	Вес брутто, кг
015P1222	RWS 40-120FT	250	125	300	56	244	205	86	119	80	DN40 PN06/10	15	21

Технические данные
 (продолжение)

RWS 40-160FT

Монтажная длина: 250 мм



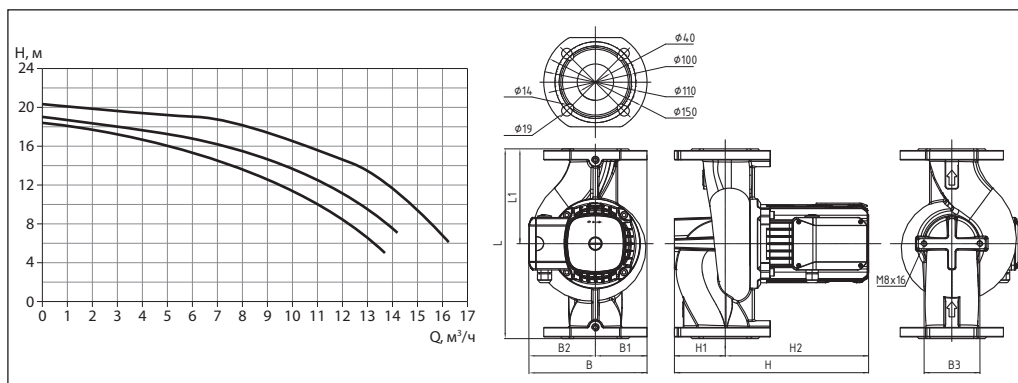
Данные электрооборудования			Схема подключения	
Напряжение питания: 3x380 В, 50 Гц				
Скорость	P1, Вт	I, А		
1	700	1,2		
2	800	1,4		
3	1000	2,5	Защита двигателя Двигатель оснащен встроенным тепловым реле и должен подключаться к внешним устройствам защиты	

Кодовый номер	Модель	L, мм	L1, мм	H, мм	H1, мм	H2, мм	B, мм	B1, мм	B2, мм	B3, мм	Присоединение	Вес нетто, кг	Вес брутто, кг
015P1223	RWS 40-160FT	250	125	300	56	244	205	86	119	80	DN40 PN06/10	16,5	22

Технические данные
 (продолжение)

RWS 40-180FT

Монтажная длина: 250 мм



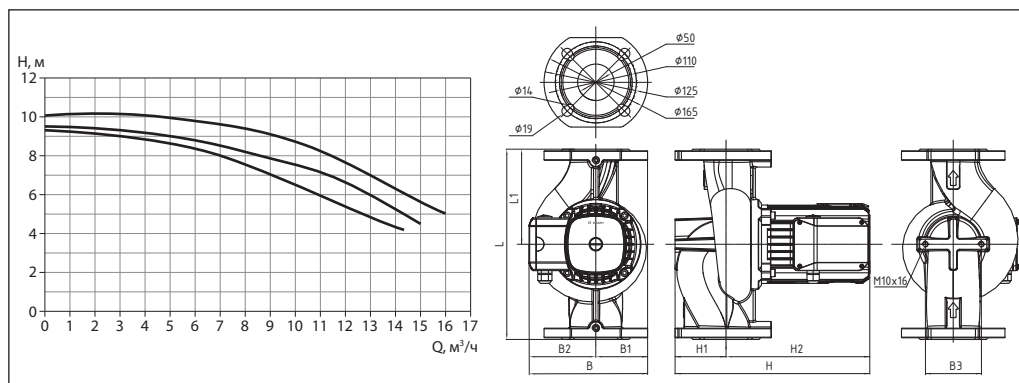
Данные электрооборудования			Схема подключения	
Напряжение питания: 3x380 В, 50 Гц			Термозащита 	
Скорость	P1, Вт	I, А		
1	900	1,6	Защита двигателя Двигатель оснащен встроенным тепловым реле и должен подключаться к внешним устройствам защиты	
2	1000	1,8		
3	1300	3		

Кодовый номер	Модель	L, мм	L1, мм	H, мм	H1, мм	H2, мм	B, мм	B1, мм	B2, мм	B3, мм	Присоединение	Вес нетто, кг	Вес брутто, кг
015P1231	RWS 40-180FT	250	125	302	57	245	211	92	119	80	DN40 PN06/10	17,5	23

Технические данные
 (продолжение)

RWS 50-90FT

Монтажная длина: 280 мм



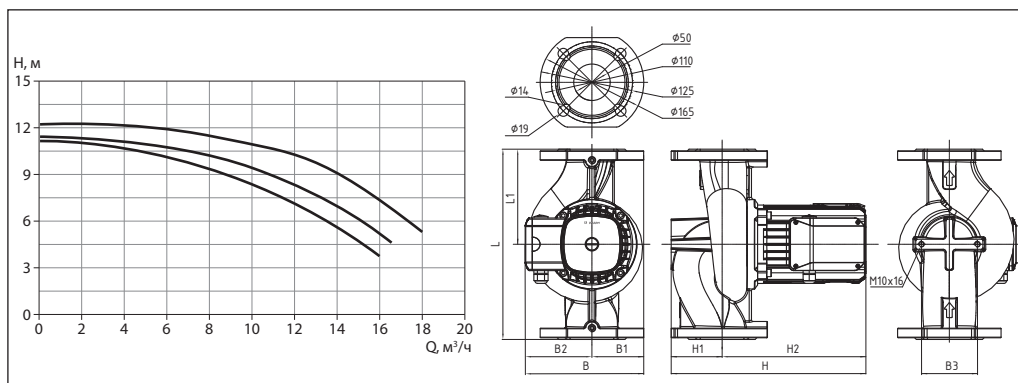
Данные электрооборудования			Схема подключения	
Напряжение питания: 3x380 В, 50 Гц				
Скорость	P1, Вт	I, А		
1	500	0,8		
2	550	1		
3	700	1,9	Защита двигателя Двигатель оснащен встроенным тепловым реле и должен подключаться к внешним устройствам защиты	

Кодовый номер	Модель	L, мм	L1, мм	H, мм	H1, мм	H2, мм	B, мм	B1, мм	B2, мм	B3, мм	Присоединение	Вес нетто, кг	Вес брутто, кг
015P1232	RWS 50-90FT	280	140	332	87	245	206	87	119	90	DN50 PN06/10	17,6	24,5

Технические данные
 (продолжение)

RWS 50-120FT

Монтажная длина: 280 мм



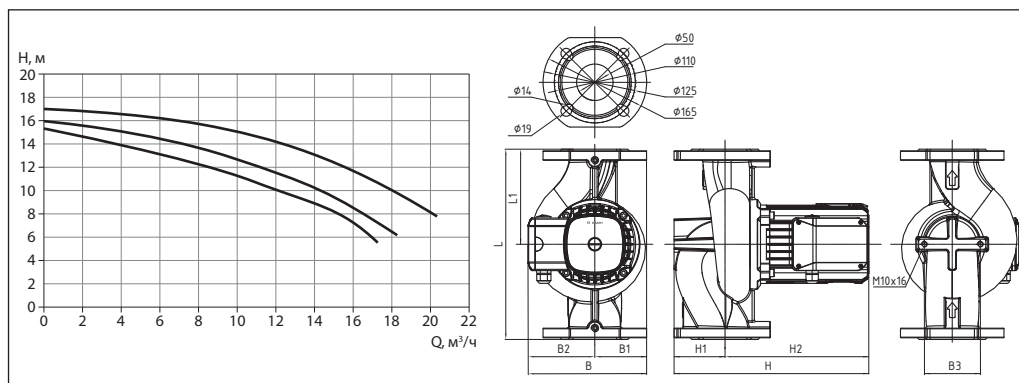
Данные электрооборудования			Схема подключения	
Напряжение питания: 3x380 В, 50 Гц				
Скорость	P1, Вт	I, А		
1	700	1,2		
2	800	1,4		
3	1000	2,5	Защита двигателя Двигатель оснащен встроенным тепловым реле и должен подключаться к внешним устройствам защиты	

Кодовый номер	Модель	L, мм	L1, мм	H, мм	H1, мм	H2, мм	B, мм	B1, мм	B2, мм	B3, мм	Присоединение	Вес нетто, кг	Вес брутто, кг
015P1224	RWS 50-120FT	280	140	332	87	245	206	87	119	90	DN50 PN06/10	19	26

Технические данные
 (продолжение)

RWS 50-160FT

Монтажная длина: 280 мм



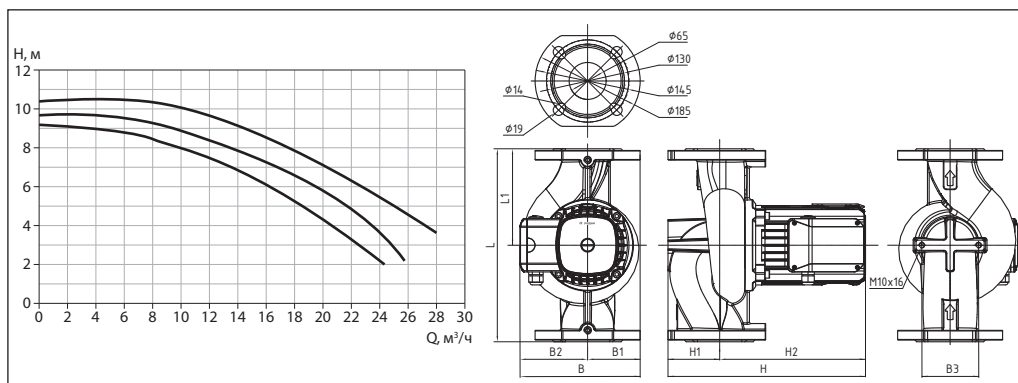
Данные электрооборудования			Схема подключения	
Напряжение питания: 3x380 В, 50 Гц				
Скорость	P1, Вт	I, А		
1	900	1,6		
2	1000	1,8		
3	1300	3	Защита двигателя Двигатель оснащен встроенным тепловым реле и должен подключаться к внешним устройствам защиты	

Кодовый номер	Модель	L, мм	L1, мм	H, мм	H1, мм	H2, мм	B, мм	B1, мм	B2, мм	B3, мм	Присоединение	Вес нетто, кг	Вес брутто, кг
015P1225	RWS 50-160FT	280	140	332	87	257	206	87	119	90	DN50 PN06/10	20	27

Технические данные
 (продолжение)

RWS 65-90FT

Монтажная длина: 340 мм



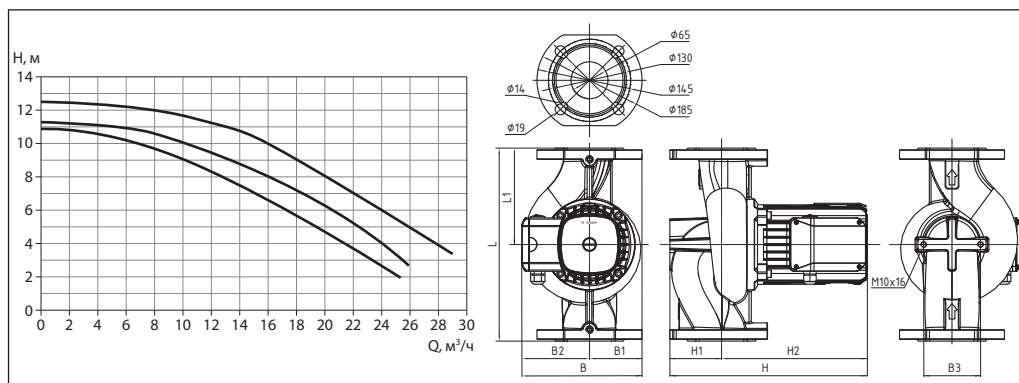
Данные электрооборудования			Схема подключения	
Напряжение питания: 3x380 В, 50 Гц				
Скорость	P1, Вт	I, А		
1	700	1,2		
2	800	1,4		
3	1000	2,5	Защита двигателя Двигатель оснащен встроенным тепловым реле и должен подключаться к внешним устройствам защиты	

Кодовый номер	Модель	L, мм	L1, мм	H, мм	H1, мм	H2, мм	B, мм	B1, мм	B2, мм	B3, мм	Присоединение	Вес нетто, кг	Вес брутто, кг
015P1233	RWS 65-90FT	340	170	329	81	248	217	98	119	100	DN65 PN06/10	22,5	30,5

Технические данные
 (продолжение)

RWS 65-120FT

Монтажная длина: 340 мм



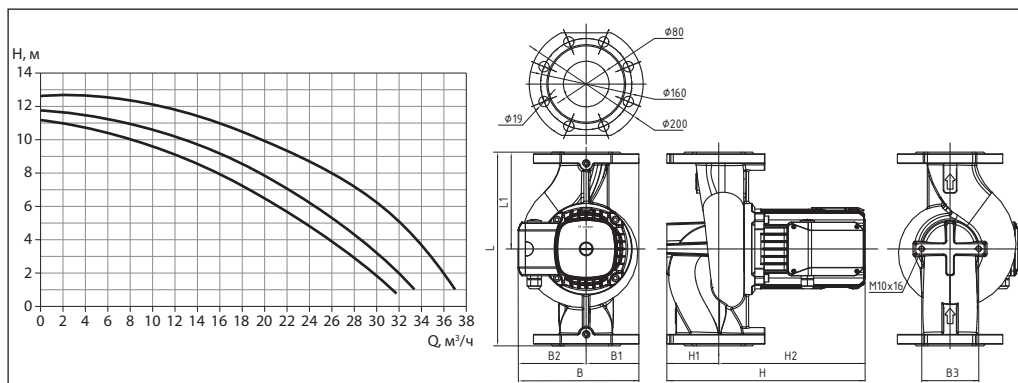
Данные электрооборудования			Схема подключения	
Напряжение питания: 3x380 В, 50 Гц				
Скорость	P1, Вт	I, А		
1	900	1,6		
2	1000	1,8		
3	1300	3	Защита двигателя Двигатель оснащен встроенным тепловым реле и должен подключаться к внешним устройствам защиты	

Кодовый номер	Модель	L, мм	L1, мм	H, мм	H1, мм	H2, мм	B, мм	B1, мм	B2, мм	B3, мм	Присоединение	Вес нетто, кг	Вес брутто, кг
015P1227	RWS 65-120FT	340	170	348	91	257	212	93	119	100	DN65 PN06/10	23,6	32

Технические данные
(продолжение)

RWS 80-120FT

Монтажная длина: 360 мм



Данные электрооборудования			Схема подключения	
Напряжение питания: 3x380 В, 50 Гц				
Скорость	P1, Вт	I, А		
1	900	1,6		
2	1000	1,8		
3	1300	3	Защита двигателя Двигатель оснащен встроенным тепловым реле и должен подключаться к внешним устройствам защиты	

Кодовый номер	Модель	L, мм	L1, мм	H, мм	H1, мм	H2, мм	B, мм	B1, мм	B2, мм	B3, мм	Присоединение	Вес нетто, кг	Вес брутто, кг
015P1228	RWS 80-120FT	360	180	347	90	257	219	100	119	100	DN80 PN10	26,5	36,5

Уровень шума

Данные по уровню звукового давления в зависимости от мощности электродвигателя.

Мощность электродвигателя P1, Вт	Максимальный уровень звукового давления, дБ(А)
≤250	45
300–500	50
700	52
1000	54
1300	56

Центральный офис • Компания «Ридан»

Россия, 143581 Московская обл., м.о. Истра, дер. Лешково, 217.

Телефоны: +7 (495) 792-57-57 (Москва), +8 (800) 700 888 5 (регионы) • E-mail he@ridan.ru • ridan.ru

Компания «Ридан» не несет ответственности за опечатки в каталогах, брошюрах и других изданиях, а также оставляет за собой право на модернизацию своей продукции без предварительного оповещения. Это относится также к уже заказанным изделиям при условии, что такие изменения не повлекут за собой последующих корректировок уже согласованных спецификаций. Все торговые знаки упомянутые в этом издании являются собственностью соответствующих компаний. «Ридан», логотип «Ридан» являются торговыми знаками компании «Ридан». Все права защищены.

Насосы циркуляционные с электронным регулированием RWE

Описание и область применения



Энергоэффективные циркуляционные насосы с мокрым ротором и электронным управлением RWE используются для обеспечения циркуляции теплоносителя в отопительных системах, системах горячего водоснабжения, а также системах кондиционирования воздуха и охлаждения.

Регулируемые насосы, оснащенные преобразователем частоты могут автоматически подстраиваться под изменяющиеся условия в соответствии с потребностями системы.

Основные характеристики

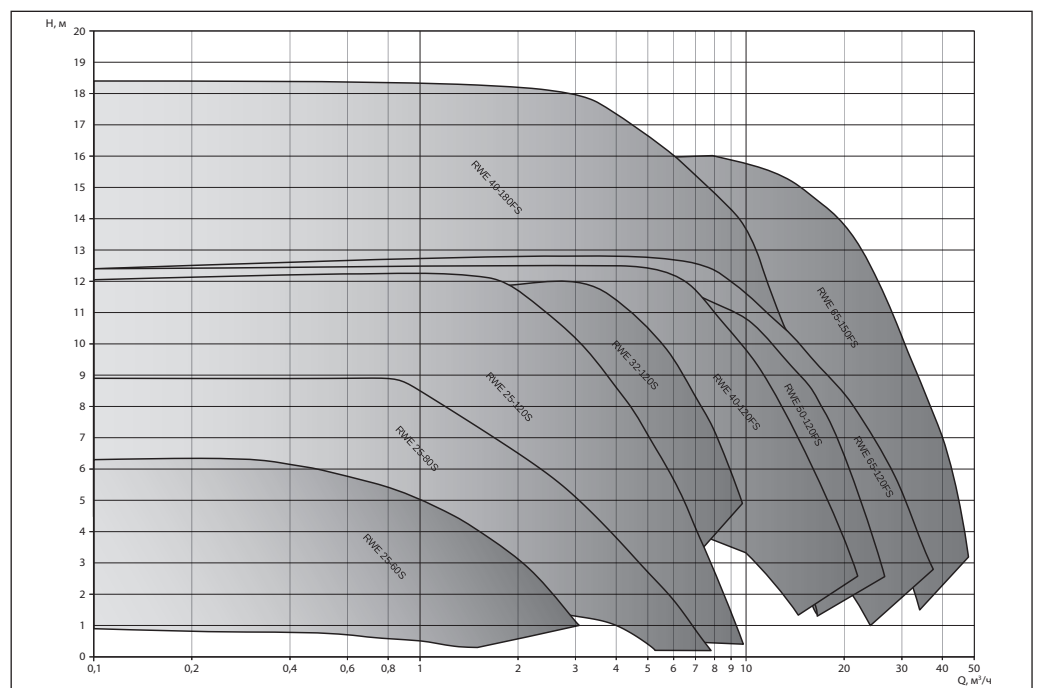
- Расход: 0–45 м³/ч.
- Напор: 0–18 м.
- Номинальный диаметр: DN 15–65 мм.
- Максимальное рабочее давление: PN 10 бар.
- Температура перекачиваемой жидкости: –20...110 °С.
- Температура окружающей среды: 0...40 °С.
- Класс изоляции (ГОСТ Р МЭК 60085-2011): F.
- Степень защиты (ГОСТ 14254-2015): IP44.

Области применения

Насосы RWE могут быть использованы в качестве циркуляционных и смесительных насосов:

- в одно- и двухтрубных системах отопления;
- в системах теплых полов;
- в системах горячего водоснабжения;
- в системах вентиляции и кондиционирования воздуха;
- в системах рекуперации и др.

Диапазоны рабочих характеристик



Условное типовое обозначение
Пример

RWE 50-120FS — насос серии RW с мокрым ротором, с электронным регулированием, DN50, максимальный напор 120 дм, фланцевый, 1-фазный, чугунный корпус с катафорезным покрытием, со стандартной монтажной длиной


Номенклатура и кодовые номера для оформления заказа

Модель	DN, мм	Макс. расход, м ³ /ч	Номинальный расход, м ³ /ч	Номинальный напор, м	Напряжение питания, В	Номинальный ток, А	Мощность электродвигателя P ₁ , Вт	Кодовый номер
RWE 25-60S	25	3,2	2,6	1,8	1x220	0,31	38	015P1301
RWE 25-80S	25	8	4	3,6		0,72	80	015P1302
RWE 25-120S	25	10	7,5	4		1,55	180	015P1303
RWE 32-120S	32	10	9	6		1,6	320	015P1304
RWE 40-120FS	40	24	12	8,2		2,5	500	015P1305
RWE 40-180FS	40	24	16	9		3,5	670	015P1309
RWE 50-120FS	50	25	16	7,5		3	600	015P1306
RWE 50-180FS	50	30	22	8,7		4	850	015P1310
RWE 65-120FS	65	37	25	7		3,7	750	015P1307
RWE 65-150FS	65	45	30	10		6,5	1365	015P1311

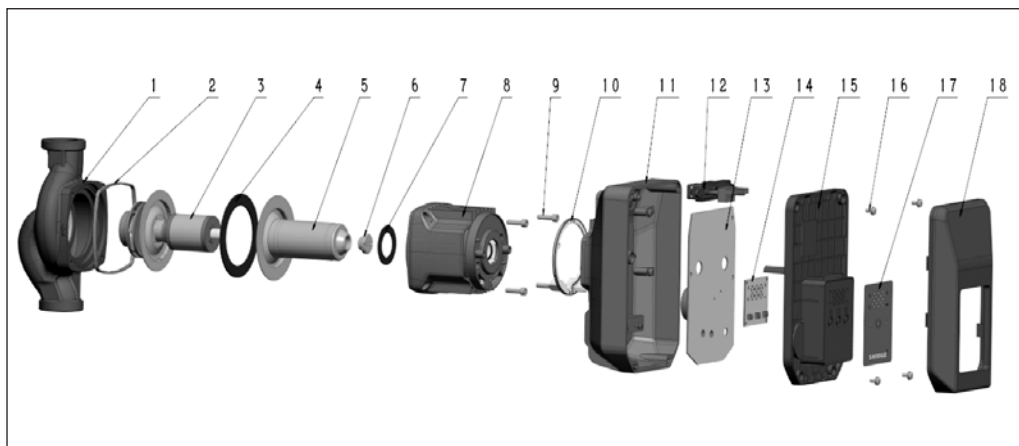
Устройство и материалы
Описание

Насосы типа RWE являются герметичными насосами, ротор электродвигателя которых погружен в перекачиваемую жидкость и отделен от статора защитной гильзой. Электродвигатель насоса охлаждается перекачиваемой жидкостью. Отсутствие необходимости использования вентилятора для охлаждения электродвигателя и применение подшипников скольжения, смазываемых перекачиваемой средой, обеспечивают низкий уровень шума, а использование

конструкции без уплотнения по вращающемуся валу гарантирует герметичность и отсутствие утечек.

Электродвигатель

В насосах RWE используются синхронные электродвигатели с постоянными магнитами. Данный тип электродвигателя характеризуется повышенным КПД по сравнению с традиционно используемыми асинхронными моторами.



Поз.	Наименование	Компоненты	Материал
1	Корпус насоса в сборе	Корпус	Чугун HT200 с катафорезным покрытием
		Щелевое уплотнение	Нерж. сталь AISI304
2	Кольцевое уплотнение		EPDM
3	Ротор в сборе	Вал	Керамика/Нерж. сталь AISI304
		Подшипниковая пластина	Нерж. сталь AISI304
		Рабочее колесо	Композит PA66&H59
		Упорный подшипник в сборе	Графит/EPDM
4	Плоское уплотнение		EPDM
5	Защитная гильза в сборе		Нерж. сталь AISI304/Керамика
6	Резьбовая пробка		Латунь H59 никелированная
7	Кольцевое уплотнение		EPDM
8	Электродвигатель	Корпус	Алюминиевый сплав YL102
		Сердечник	Сталь 50W800
		Обмотки	Медная проволока QZY-2/180
9	Винт с внутренним шестигранником		Сталь оцинкованная 8.8
10	Монтажная пластина I		Композит PA6&PET&H59
11	Блок управления (нижняя крышка)		Алюминиевый сплав YL102
12	Монтажная пластина II		Композит PA6&H59
13	Панель управления в сборе		-
14	Дисплей в сборе		-
15	Блок управления (внутренняя крышка)		Композит PC&PET
16	Винт		Сталь оцинкованная 8.8
17	Панель дисплея		Поливинилхлорид PVC
18	Блок управления (верхняя крышка)		Пластик PC

Условия эксплуатации
Перекачиваемые жидкости

Насосы RWE предназначены для перекачки воды, водных растворов гликолей концентрацией до 50 % и чистых, маловязких, невзрывоопасных, неагрессивных к материалам насоса жидкостей без твердых и длинноволоконистых включений и примесей, содержащих минеральные масла.

При работе с жидкостями, отличными по вязкости от воды, необходимо учитывать возможное изменение гидравлических характеристик оборудования.

Температурные условия

Минимальная температура перекачиваемой жидкости: $-20\text{ }^{\circ}\text{C}$.

Максимальная температура перекачиваемой жидкости: $+110\text{ }^{\circ}\text{C}$.

Допустимая температура окружающей среды: от 0 до $+40\text{ }^{\circ}\text{C}$.

Температура хранения: от -30 до $+55\text{ }^{\circ}\text{C}$.

Давление в системе и давление испытания

Максимальное рабочее давление: 10 бар.

Давление испытания: 15 бар.

Давление на входе

Во избежание возникновения кавитации и повреждения подшипников должно быть обеспечено минимально допустимое избыточное давление на входе в насос в соответствии с таблицей ниже.

Минимально необходимое давление на всасывающем патрубке при температуре жидкости		
75 °C	95 °C	110 °C
0,05 бар	0,5 бар	1,08 бар
0,005 МПа	0,05 МПа	0,108 МПа

Эксплуатация насоса без рабочей жидкости запрещена.

Минимальный расход

Насосы RWE могут продолжительное время работать при закрытой запорной арматуре. Однако следует принимать во внимание вероятность повышения температуры среды в корпусе насоса и недостаточное охлаждение электродвигателя в данном случае.

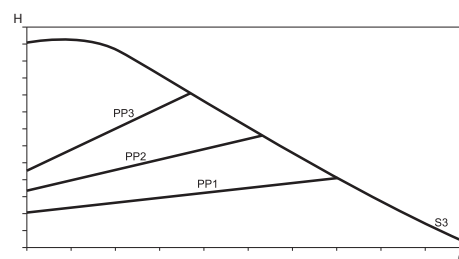
Режимы работы
Режимы управления

В зависимости от типа системы и ее особенностей насосы RWE могут работать в различных режимах.


Режим поддержания пропорционального перепада давления PP

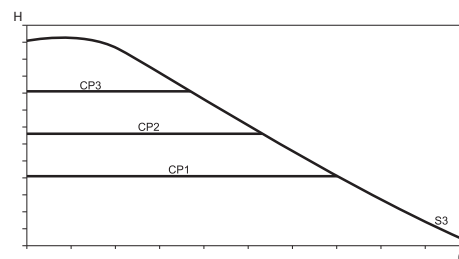
В режиме поддержания пропорционального перепада давления насос уменьшает напор при снижении расхода и увеличивает напор при его возрастании для компенсации динамических потерь на трение в трубопроводах.

Данный режим рекомендуется использовать в системах с относительно большими потерями давления в распределительных трубопроводах, двухтрубных системах отопления и в системах кондиционирования и охлаждения воздуха.


Режим поддержания постоянного перепада давления CP

В режиме поддержания постоянного перепада давления насос обеспечивает потребителей постоянным напором вне зависимости от изменения их количества или нагрузки.

Данный режим рекомендуется использовать в системах с незначительными потерями давления в распределительных трубопроводах, таких как однотрубные системы отопления, системы теплого пола, первичные контура в системах с небольшими потерями давления в контуре.

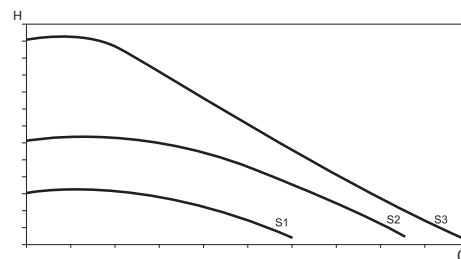


Режимы работы
(продолжение)
Режим управления с постоянной скоростью вращения CS

В режиме управления с постоянной скоростью вращения насос работает с фиксированной частотой вращения двигателя, что является аналогом применения нерегулируемого насоса.

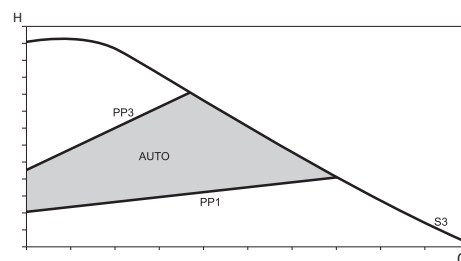
В периоды, когда необходим минимальный расход, следует выбирать режим работы по минимальной характеристике.

Режим работы по максимальной характеристике следует выбирать в периоды, когда необходим максимальный расход. Выбор данного режима характерен для систем горячего водоснабжения.


Автоматический адаптивный режим A (Auto)

В автоматическом адаптивном режиме насос анализирует систему и затем, на основе результатов анализа, выбирает наилучшую рабочую прямую пропорционального перепада давления.

Данный режим рекомендуется использовать в двухтрубных системах отопления и системах теплого пола с относительно большими потерями давления в распределительных трубопроводах.


Автоматический ночной режим Night¹

В автоматическом ночном режиме насос снижает свою производительность, обеспечивая минимальное потребление электроэнергии.

Автоматический ночной режим нельзя активировать, если насос работает в режиме управления с постоянной скоростью вращения CS.

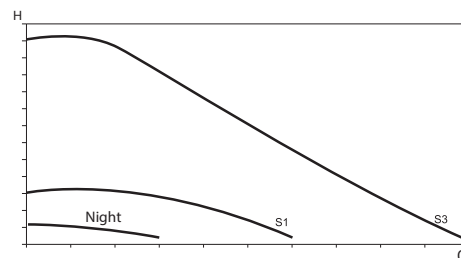
Для работы функции насос использует встроенный температурный датчик.

Насос автоматически переключается на ночной режим, когда регистрируется падение температуры в трубопроводе больше, чем на 10–15 °С в течение приблизительно 2 часов. Скорость падения температуры должна быть не менее 0,1 °С/мин.

Насос переключается обратно в исходный режим как только температура в трубопроводе повышается приблизительно на 10 °С.

Для обеспечения нормального использования функции ночного режима должны выполняться следующие условия:

- Насос должен быть встроен в подающую магистраль. Функция автоматического ночного режима не работает, если насос установлен в обратный трубопровод системы отопления.
- Источник тепла (котел) должен быть оборудован устройствами автоматического регулирования температуры рабочей среды.



¹ только для насосов RWE 25-XXX.

Режимы работы
(продолжение)

В зависимости от модели насосы RWE имеют различное количество уставок (скоростей) режимов управления.

Модель	PP	CP	CS
RWE 25-60S	PP1, PP2	CP1, CP2	CS1, CS2, CS3
RWE 25-80S	PP1, PP2, PP3	CP1, CP2, CP3	CS1, CS2, CS3
RWE 25-120S	PP1, PP2, PP3	CP1, CP2, CP3	CS1, CS2, CS3
RWE 32-120S	PP1...PP5	CP1...CP5	CS1, CS2, CS3
RWE 40-120FS	PP1...PP10	CP1...CP10	CS1...CS5
RWE 40-180FS	PP1...PP12	CP1...CP12	CS1...CS5
RWE 50-120FS	PP1...PP10	CP1...CP10	CS1...CS5
RWE 50-180FS	PP1...PP12	CP1...CP12	CS1...CS5
RWE 65-120FS	PP1...PP10	CP1...CP10	CS1...CS5
RWE 65-150FS	PP1...PP10	CP1...CP10	CS1...CS5

Режим удаления воздуха

Скопление воздуха в корпусе насоса может являться причиной его повышенного шума.

Насосы RWE могут самостоятельно удалять скопившийся внутри воздух, в то же время необходимо удалять воздух из системы, в которой используется насос.

Для отвода выделившегося воздуха из системы в целом рекомендуется установка воздухоотводчиков в верхней точке (точках) системы.

Насосы RWE 25-XXX

Для принудительного удаления воздуха рекомендуется на короткий период установить насос в режим максимальной постоянной скорости (CS3). После исчезновения шума необходимо перевести насос в требуемый режим управления.

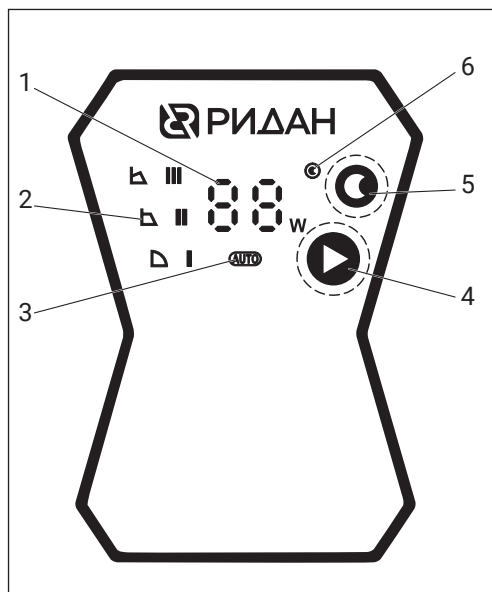
¹ Подробнее об активации режима см. Руководство по эксплуатации.

Насосы RWE 32...65-XXX¹

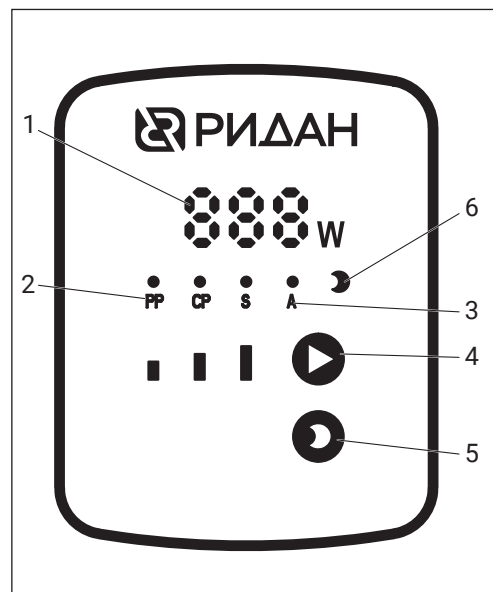

В режиме удаления воздуха насос начинает работать в последовательности CS1 > CS2 > ... CSmax > CS1 по 20 с на каждом режиме. По завершении 5 мин. цикла насос переходит в ранее установленный режим управления.

Панель управления и индикация режимов работы

Выбор и индикация режимов управления насосов RWE производится с панели управления.

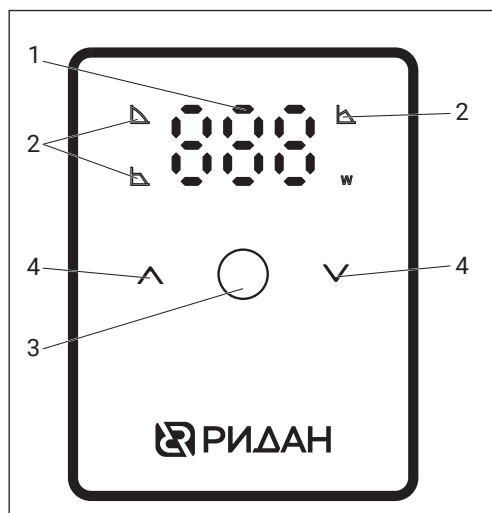


Панель управления насосом RWE 25-60S

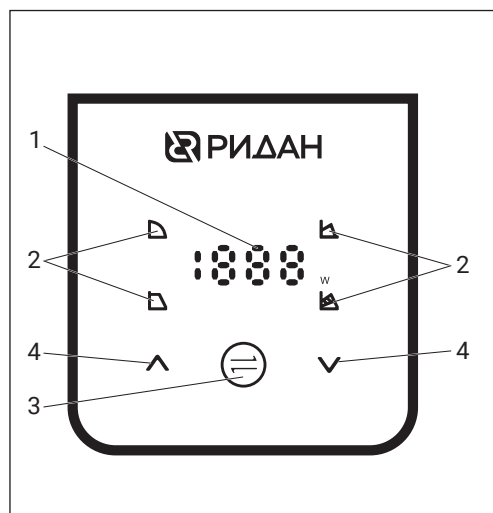


Панель управления насосами RWE 25-80S и RWE 25-120S

Поз.	Наименование
1	Цифровой индикатор потребляемой мощности и аварии
2	Индикатор режимов управления и скорости
3	Индикатор автоматического адаптивного режима
4	Кнопка выбора режима управления насоса
5	Кнопка включения автоматического ночного режима
6	Индикатор включения автоматического ночного режима



Панель управления насосом RWE 32-120S



Панель управления насосом RWE 40...-XXX

Поз.	Наименование
1	Цифровой индикатор потребляемой мощности, режима, скорости и аварии
2	Индикаторы режимов управления
3	Кнопка выбора режима управления насоса
4	Кнопки изменения скорости

Подробную информацию о настройке и выборе режимов управления — см. Руководство по эксплуатации.

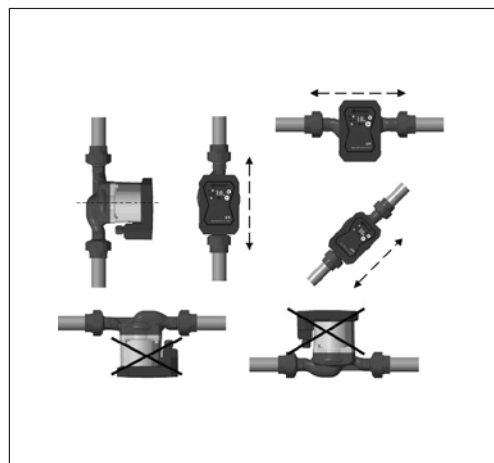
Монтаж
Монтажное положение

Насос всегда следует устанавливать так, чтобы вал электродвигателя располагался горизонтально. Необходимо избегать варианта расположения насоса на трубопроводе с направлением потока вниз. Такое положение ограничивает возможность регулирования потока и затрудняет удаление воздуха из насоса.

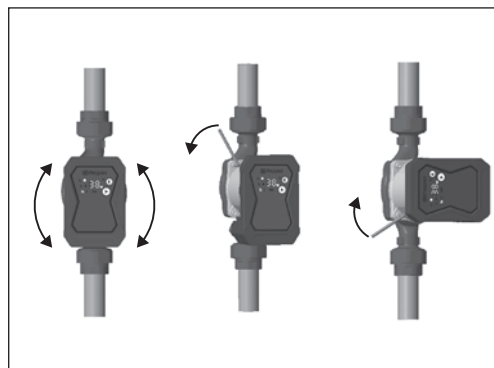
Направление потока обозначено стрелками на корпусе насоса.

Насосы RWE могут монтироваться без дополнительных опор непосредственно на трубопровод, при условии, что трубопровод надежно закреплен и может выдержать массу насоса. Крепление трубопровода должно быть выполнено так, чтобы исключить влияние усилий со стороны трубопровода на корпус насоса.

Запрещается использовать насос в качестве точки опоры для трубопровода.

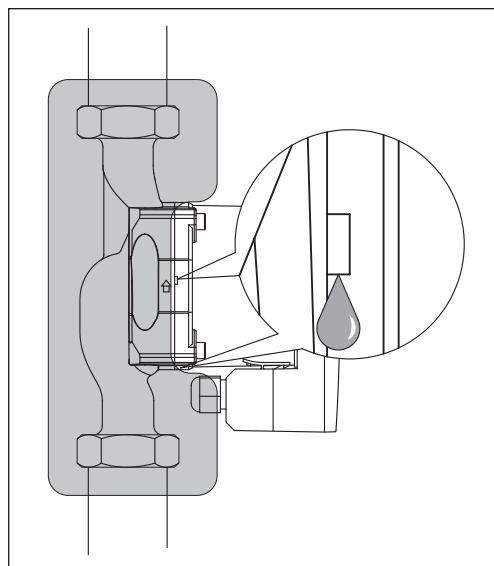

Изменение положения блока управления

При необходимости положение блока управления можно изменить. Данную процедуру лучше осуществить до окончательной установки насоса.


Теплоизоляция

При проведении теплоизоляционных мероприятий запрещается изолировать блок управления насоса!

Для устранения риска образования конденсата в электродвигателе моделей RWE 40...XXX в нижней части статора имеются дренажные отверстия. При работе со средами с температурой ниже температуры окружающей среды статор электродвигателя необходимо установить в таком положении, чтобы дренажные отверстия были направлены вертикально вниз и обеспечить свободный доступ к ним.



Техническое описание

Насосы циркуляционные с электронным регулированием RWE

Подключение электрооборудования

Значения рабочего напряжения и частоты тока указаны на информационной табличке с техническими данными насоса.

Допустимое отклонение напряжения составляет $-10/+6\%$ от номинального напряжения.

Насос должен быть подключен к внешнему сетевому выключателю и заземлен в соответствии с действующими нормами и правилами.

Автомат защиты электродвигателя должен соответствовать значению номинального тока насоса. Номинальный ток указан на информационной табличке с техническими данными насоса.

Технические данные

Условия снятия рабочих характеристик

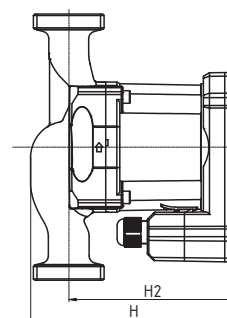
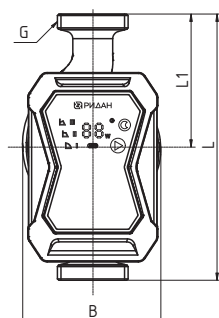
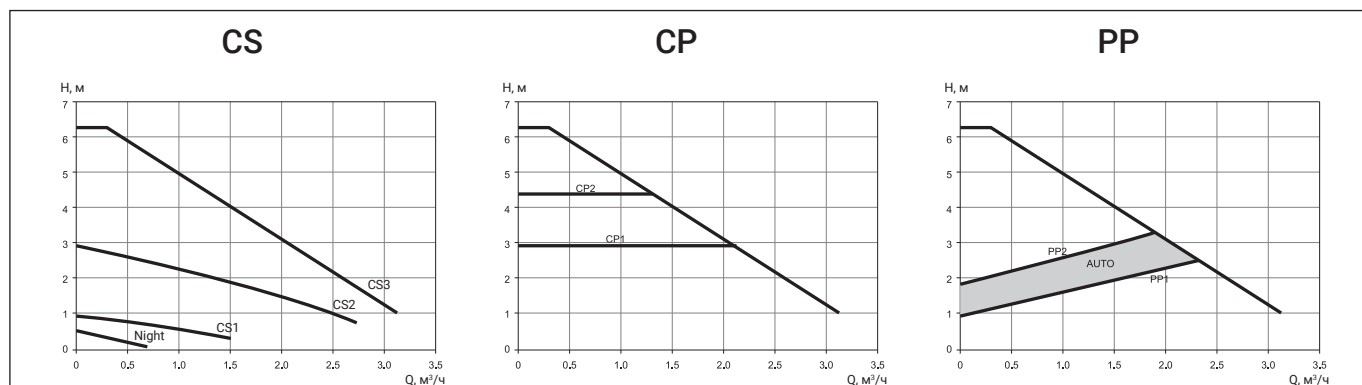
Указанные расходно-напорные характеристики справедливы для жидкости с кинематической вязкостью, равной $1 \text{ мм}^2/\text{с}$ (1 сСт).

При снятии характеристик в качестве перекачиваемой жидкости использовалась вода без содержания воздуха с температурой 20°C .

Графики рабочих характеристик получены в соответствии с ГОСТ EN 16297-1-2014.

RWE 25-60S

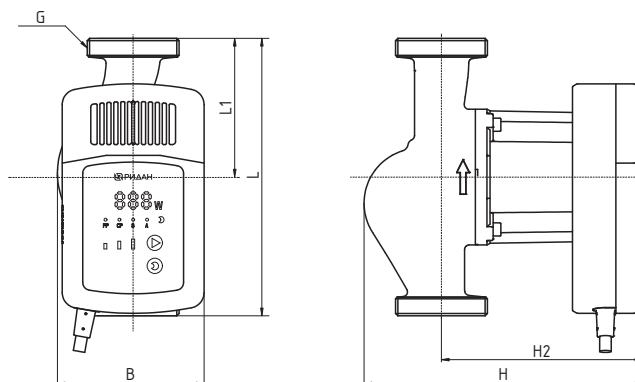
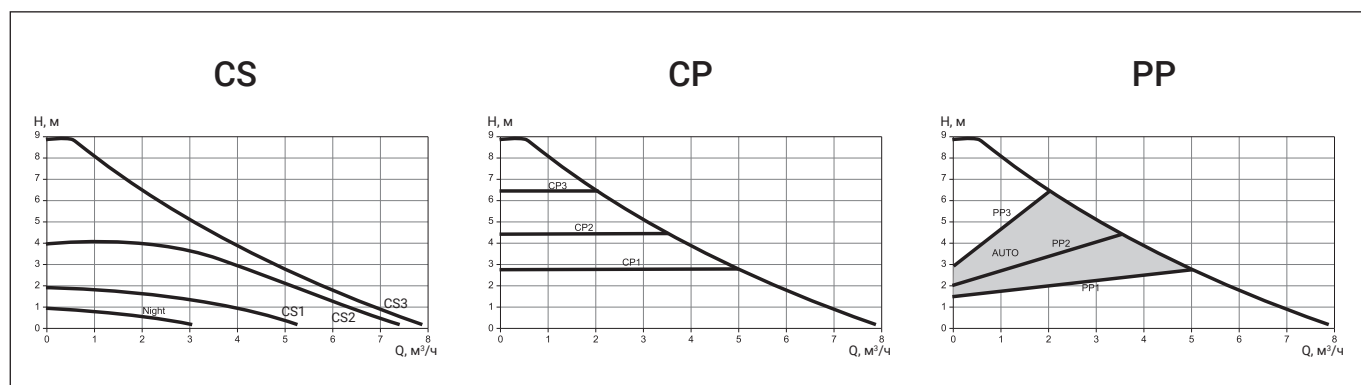
Монтажная длина: 180 мм



Данные электрооборудования		Схема подключения	
Напряжение питания: 1x220 В, 50 Гц			
P1, Вт	I, А		
38	0,31		
Индекс энергетической эффективности	EEI ≤ 0,20	Защита двигателя Встроенная	

Кодовый номер	Модель	L, мм	H, мм	H2, мм	B, мм	G, дюйм	Присоединение ¹	Вес нетто, кг	Вес брутто, кг
015P1301	RWE 25-60S	180	138	112	95	1 1/2	G1 1/2 xRp1	2,76	3,0

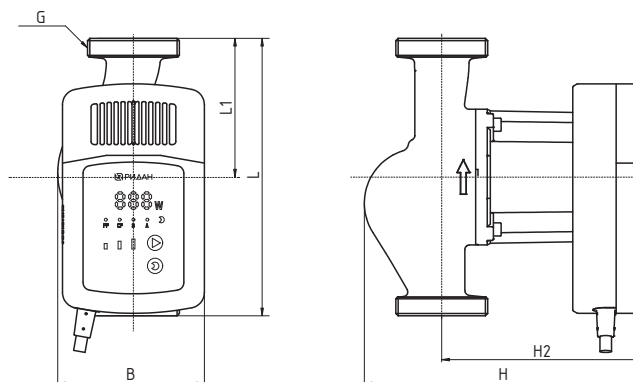
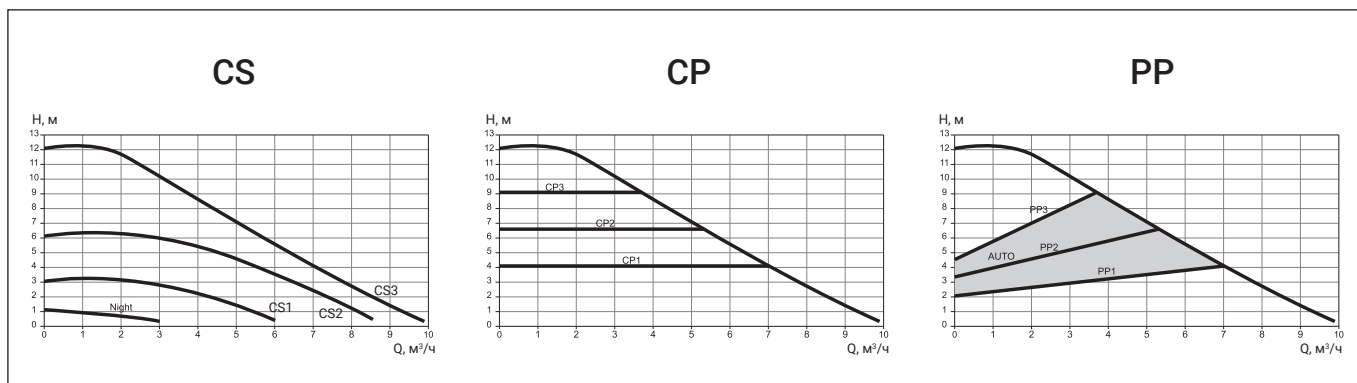
¹ Присоединительные фитинги входят в комплект поставки.



Данные электрооборудования		Схема подключения	
Напряжение питания: 1x220 В, 50 Гц			
P1, Вт	I, А		
80	0,72		
Индекс энергетической эффективности	EEI ≤ 0,23	Защита двигателя Встроенная	

Кодовый номер	Модель	L, мм	H, мм	H2, мм	B, мм	G, дюйм	Присоединение ¹	Вес нетто, кг	Вес брутто, кг
015P1302	RWE 25-80S	180	185	133	99	1 ½	G1 ½ ×Rp1	3,2	3,5

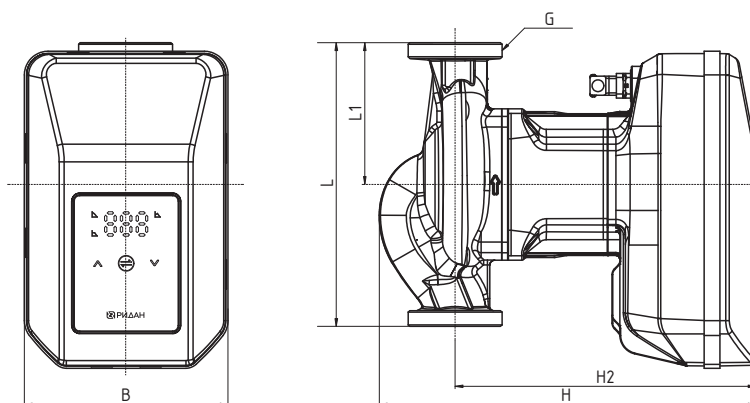
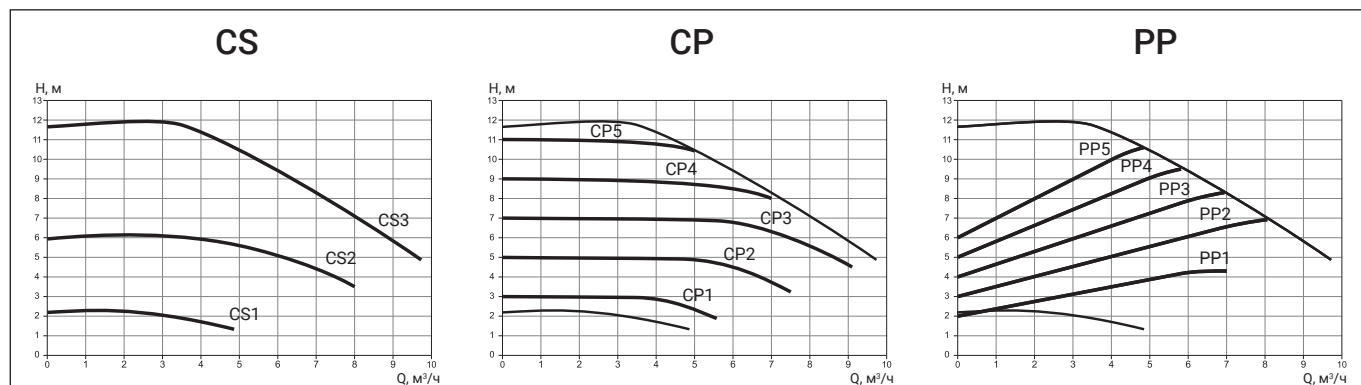
¹ Присоединительные фитинги входят в комплект поставки.



Данные электрооборудования		Схема подключения	
Напряжение питания: 1x220 В, 50 Гц			
P1, Вт	I, А		
180	1,55		
Индекс энергетической эффективности	EEl ≤ 0,23	Защита двигателя Встроенная	

Кодовый номер	Модель	L, мм	H, мм	H2, мм	B, мм	G, дюйм	Присоединение ¹	Вес нетто, кг	Вес брутто, кг
015P1303	RWE 25-120S	180	185	133	99	1 ½	G1 ½ xRp1	3,3	3,5

¹ Присоединительные фитинги входят в комплект поставки.



Данные электрооборудования		Схема подключения	
Напряжение питания: 1x220 В, 50 Гц			
P1, Вт	I, А		
320	1,6		
Индекс энергетической эффективности	EEI ≤ 0,23	Защита двигателя Встроенная	

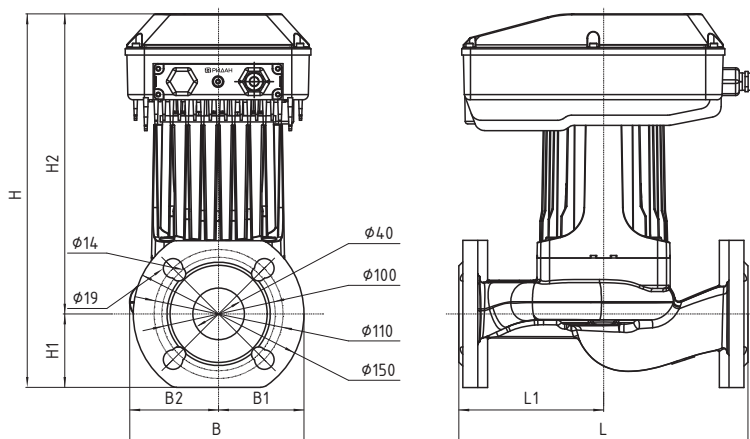
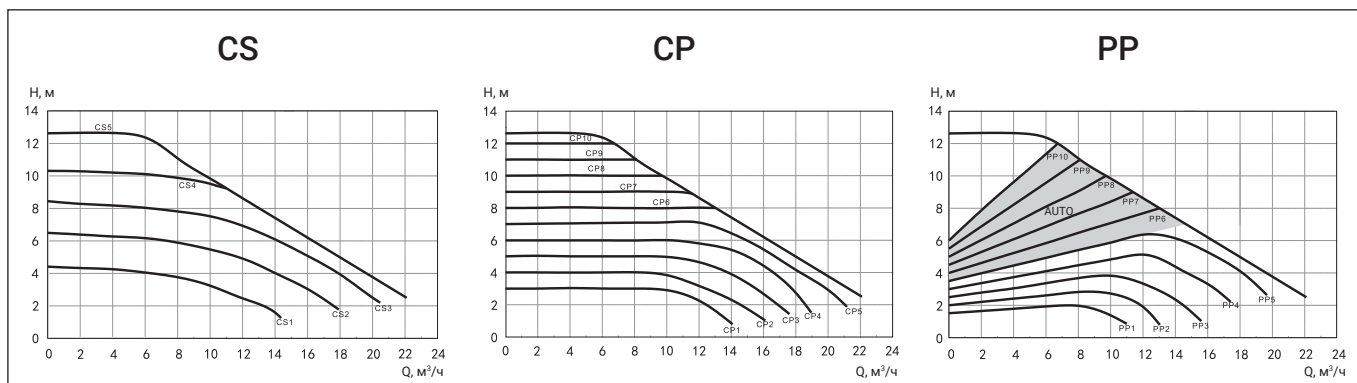
Кодовый номер	Модель	L, мм	H, мм	H2, мм	B, мм	G, дюйм	Присоединение ¹	Вес нетто, кг	Вес брутто, кг
015P1304	RWE 32-120S	180	239	191	129	2	G2 x Rp1 ¼	5,6	6,0

¹ Присоединительные фитинги входят в комплект поставки.

Технические данные
 (продолжение)

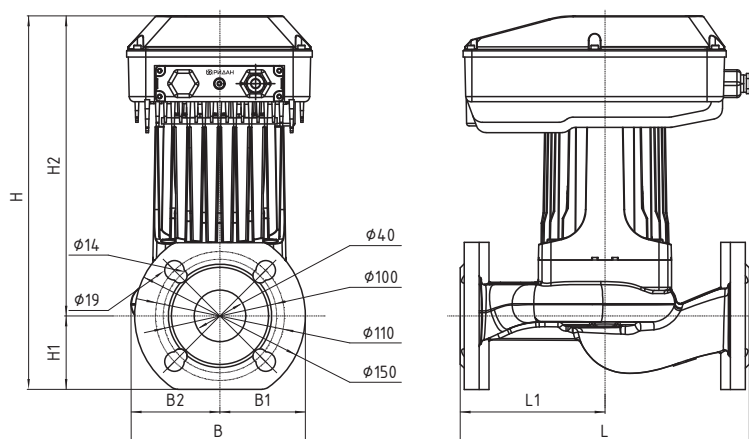
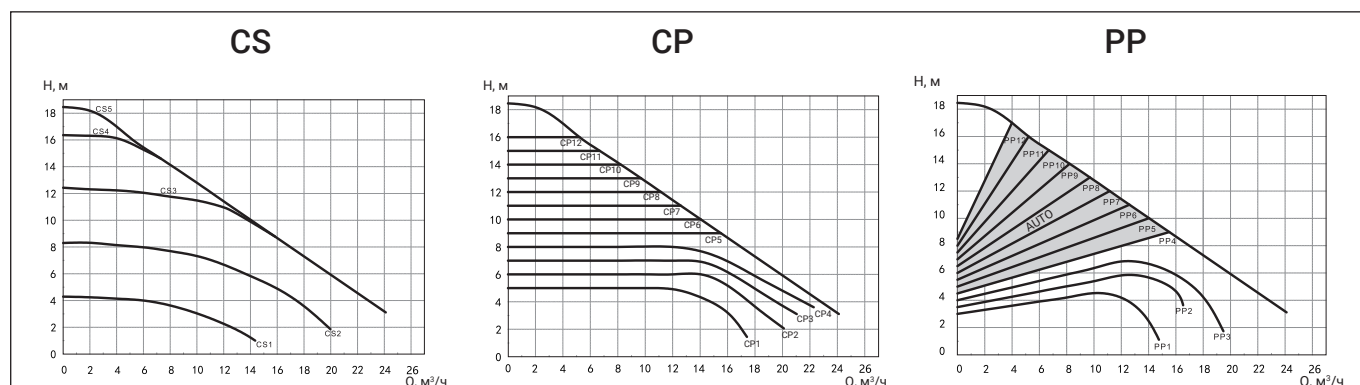
RWE 40-120FS

Монтажная длина: 250 мм



Данные электрооборудования		Схема подключения	
Напряжение питания: 1x220 В, 50 Гц			
P1, Вт	I, А		
500	2,5		
Индекс энергетической эффективности	EEI ≤ 0,21	Защита двигателя Встроенная	

Кодовый номер	Модель	L, мм	L1, мм	H, мм	H2, мм	B, мм	B1, мм	Присоединение	Вес нетто, кг	Вес брутто, кг
015P1305	RWE 40-120FS	250	125	256	299	158	75	DN40 PN06/10	14,5	21



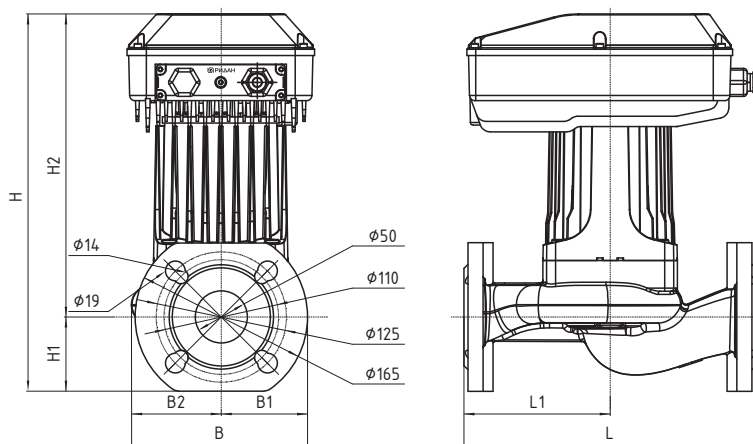
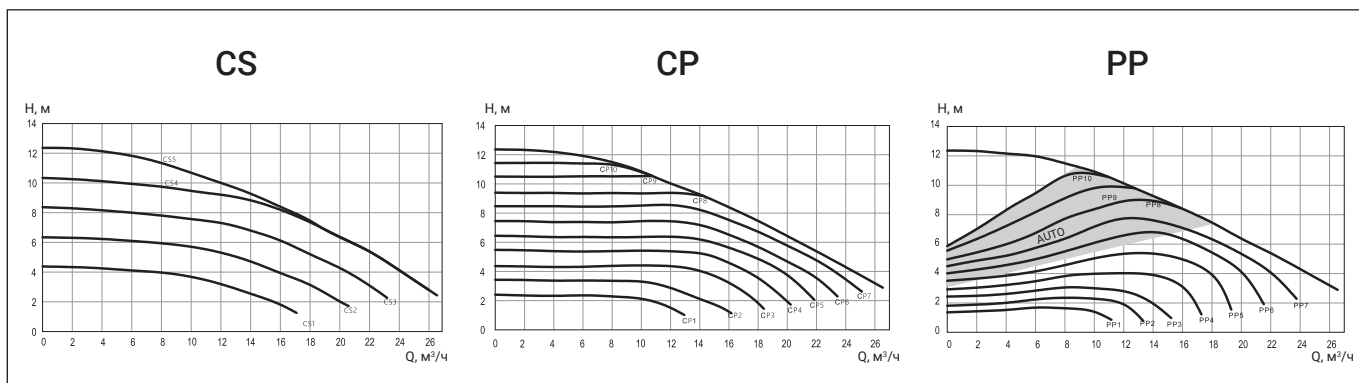
Данные электрооборудования		Схема подключения	
Напряжение питания: 1x220 В, 50 Гц			
P1, Вт	I, А		
670	3,5		
Индекс энергетической эффективности	EEI ≤ 0,21	Защита двигателя Встроенная	

Кодовый номер	Модель	L, мм	L1, мм	H, мм	H2, мм	B, мм	B1, мм	Присоединение	Вес нетто, кг	Вес брутто, кг
015P1309	RWE 40-180FS	250	125	256	299	158	75	DN40 PN06/10	15,5	22

Технические данные
 (продолжение)

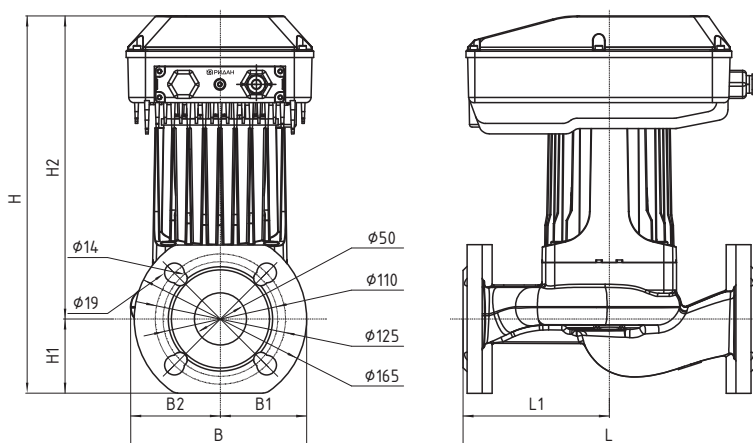
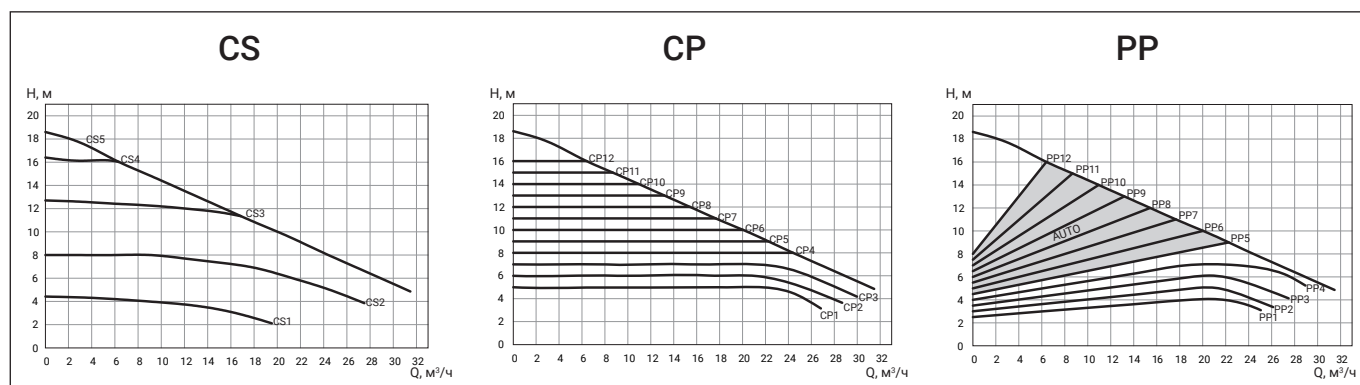
RWE 50-120FS

Монтажная длина: 280 мм



Данные электрооборудования		Схема подключения	
Напряжение питания: 1x220 В, 50 Гц			
P1, Вт	I, А		
600	3,0		
Индекс энергетической эффективности	EEI ≤ 0,21	Защита двигателя Встроенная	

Кодовый номер	Модель	L, мм	L1, мм	H, мм	H2, мм	B, мм	B1, мм	Присоединение	Вес нетто, кг	Вес брутто, кг
015P1306	RWE 50-120FS	280	140	362	292	169	83	DN50 PN06/10	14,5	22



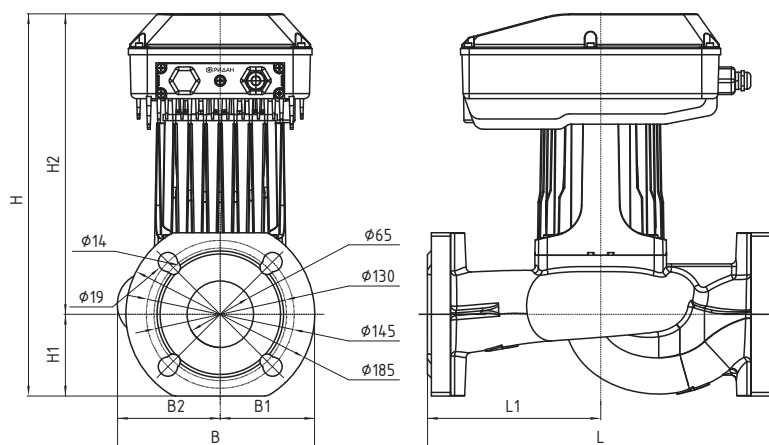
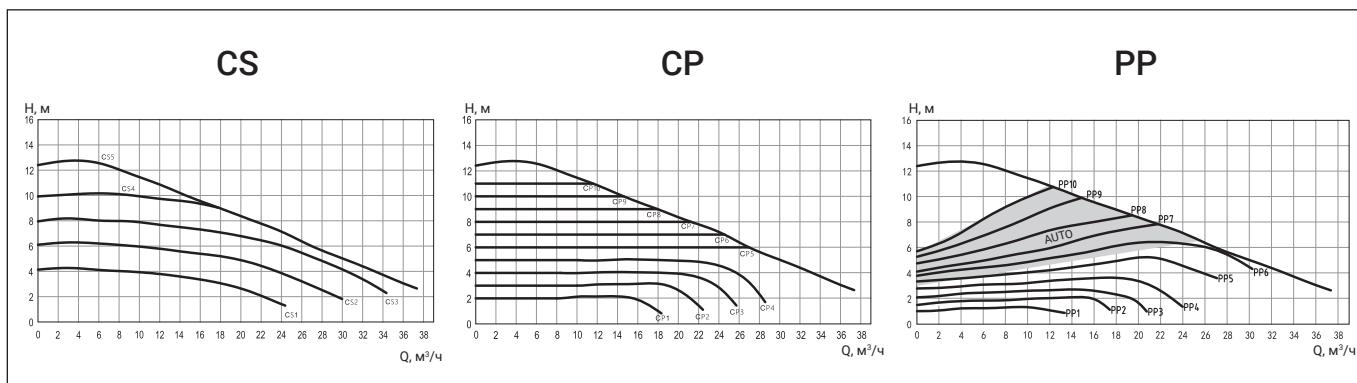
Данные электрооборудования		Схема подключения	
Напряжение питания: 1x220 В, 50 Гц			
P1, Вт	I, А		
850	4,0	Защита двигателя Встроенная	
Индекс энергетической эффективности	EEI ≤ 0,21		

Кодовый номер	Модель	L, мм	L1, мм	H, мм	H2, мм	B, мм	B1, мм	Присоединение	Вес нетто, кг	Вес брутто, кг
015P1310	RWE 50-180FS	280	140	379	290	172	82	DN50 PN06/10	16	23

Технические данные
 (продолжение)

RWE 65-120FS

Монтажная длина: 340 мм



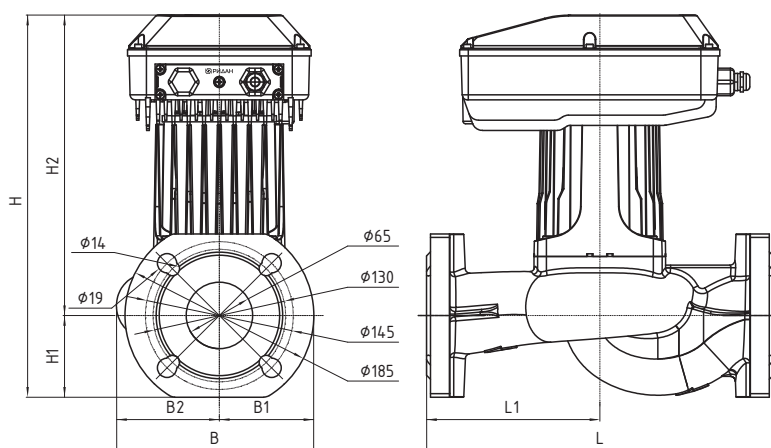
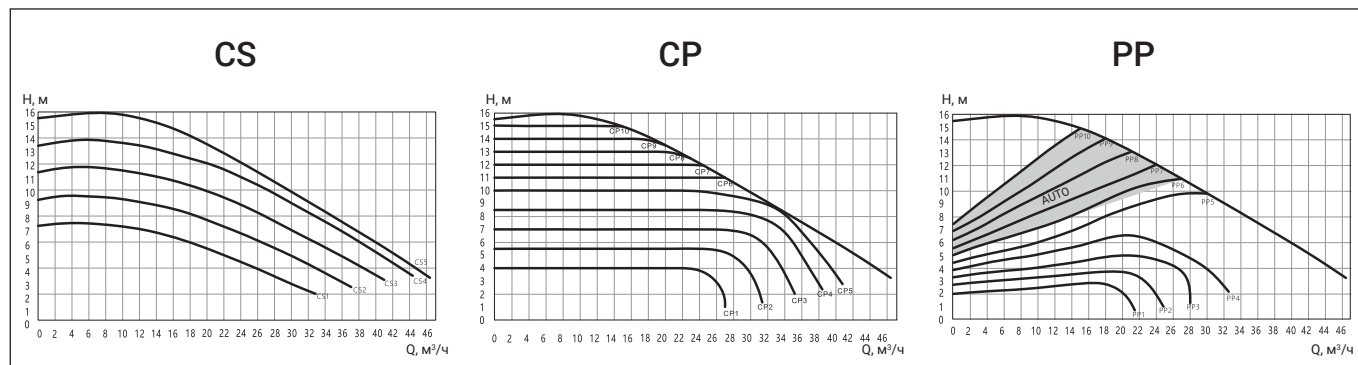
Данные электрооборудования		Схема подключения	
Напряжение питания: 1x220 В, 50 Гц			
P1, Вт	I, А		
750	3,7		
Индекс энергетической эффективности	EEI ≤ 0,21	Защита двигателя Встроенная	

Кодовый номер	Модель	L, мм	L1, мм	H, мм	H2, мм	B, мм	B1, мм	Присоединение	Вес нетто, кг	Вес брутто, кг
015P1307	RWE 65-120FS	340	170	375	295	194	93	DN65 PN06/10	20,5	29,5

Технические данные
(продолжение)

RWE 65-150FS

Монтажная длина: 340 мм



Данные электрооборудования		Схема подключения	
Напряжение питания: 1x220 В, 50 Гц			
P1, Вт	I, А	Защита двигателя Встроенная	
1365	6,5		
Индекс энергетической эффективности	EEl ≤ 0,21		

Кодовый номер	Модель	L, мм	L1, мм	H, мм	H2, мм	B, мм	B1, мм	Присоединение	Вес нетто, кг	Вес брутто, кг
015P1311	RWE 65-150FS	340	170	392	312	194	93	DN65 PN06/10	23,5	32,7

Уровень шума

Данные по уровню звукового давления в зависимости от мощности электродвигателя.

Мощность электродвигателя P1, Вт	Максимальный уровень звукового давления, дБ(А)
≤320	45
>320	50

Центральный офис • Компания «Ридан»

Россия, 143581 Московская обл., м.о. Истра, дер. Лешково, 217.

Телефоны: +7 (495) 792-57-57 (Москва), +8 (800) 700 888 5 (регионы) • E-mail he@ridan.ru • ridan.ru

Компания «Ридан» не несет ответственности за опечатки в каталогах, брошюрах и других изданиях, а также оставляет за собой право на модернизацию своей продукции без предварительного оповещения. Это относится также к уже заказанным изделиям при условии, что такие изменения не повлекут за собой последующих корректировок уже согласованных спецификаций. Все торговые знаки упомянутые в этом издании являются собственностью соответствующих компаний. «Ридан», логотип «Ридан» являются торговыми знаками компании «Ридан». Все права защищены.

Насосы одноступенчатые вертикальные инлайн RV

Описание и область применения



Насосы RV являются одноступенчатыми моноблочными насосами со всасывающим и напорным патрубками одинакового размера, расположенными на одной оси. Насосы оснащены асинхронными электродвигателями с воздушным охлаждением.

Основные характеристики

- Расход: 1,2–750 м³/ч.
- Напор: 9–92 м.
- Номинальный диаметр: DN 32–250 мм.
- Тип присоединения: фланцевое.
- Максимальное рабочее давление: PN 16 бар.
- Перекачиваемая среда: вода, водные растворы гликолей концентрацией до 50 %.
- Температура перекачиваемой среды: –15...120 °С.
- Температура окружающей среды: –15...40 °С.
- Напряжение питания: 3×380 В, 50 Гц.
- Класс энергоэффективности электродвигателей: IE3.
- Диапазон мощностей P2: 1,1–132 кВт.
- Класс изоляции (ГОСТ Р МЭК 60085-2011): F.
- Степень защиты (ГОСТ 14254-2015): IP55.

Дополнительные опции

- Электродвигатель увеличенной мощности.
- Встроенные датчики РТС или РТО.

Области применения

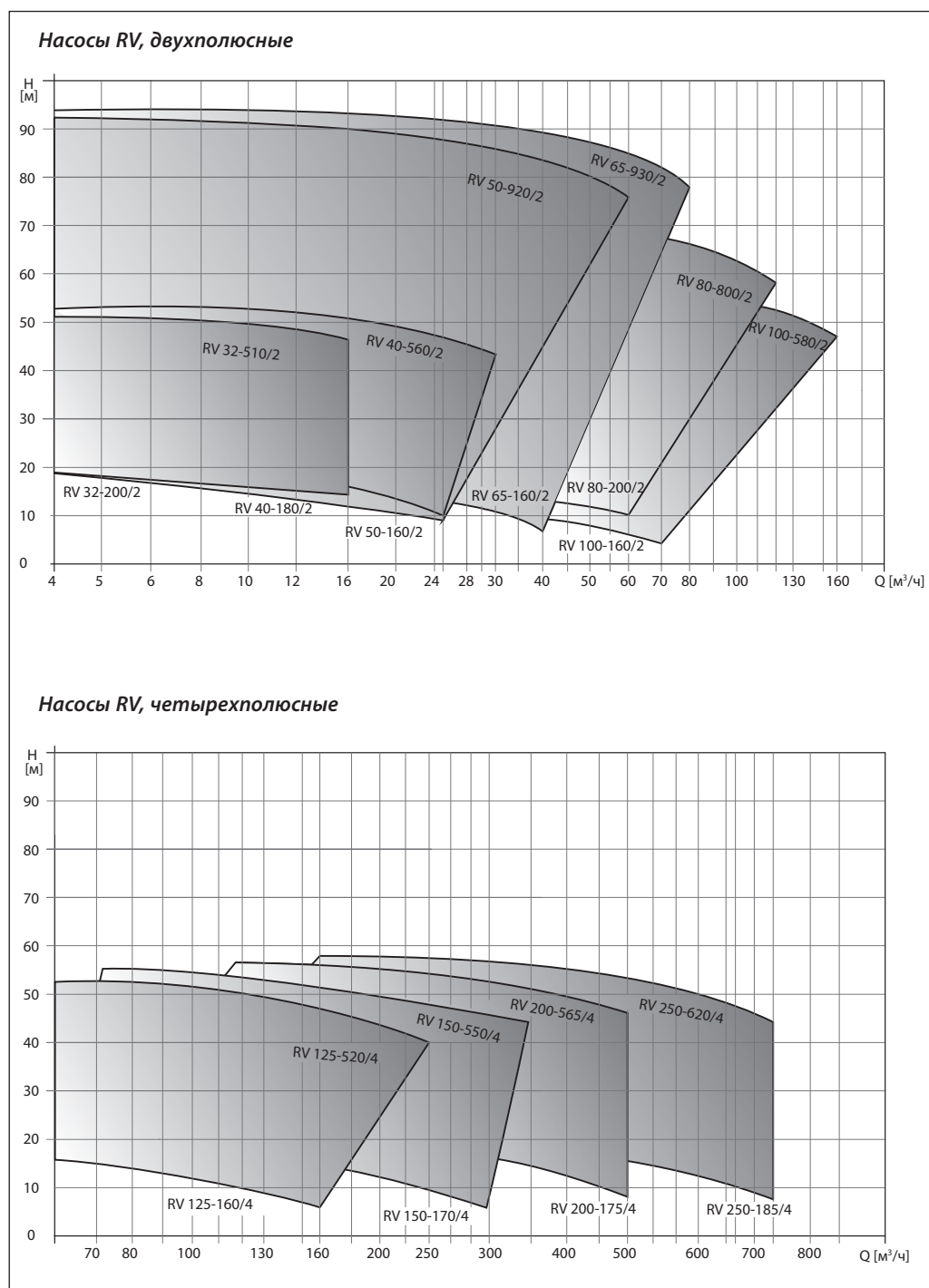
Насосы RV могут использоваться в качестве циркуляционных и повысительных насосов в различных системах, таких как:

- системы отопления и централизованного теплоснабжения;
- системы кондиционирования воздуха;
- системы централизованного холодоснабжения;
- системы водоснабжения;
- промышленные процессы.

Особенности и преимущества

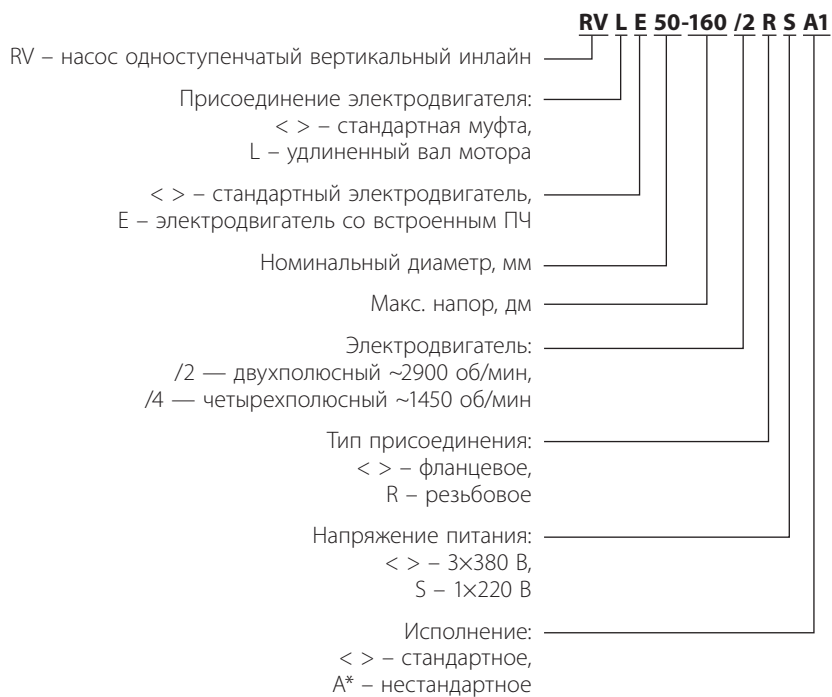
- Оптимизированная высокоэффективная гидравлическая часть повышает КПД насоса.
- Высокоэффективные двигатели IE3 обеспечивают меньшее энергопотребление.
- Вал двигателя и насоса с соединительной муфтой обеспечивает простоту демонтажа для обслуживания.
- Конструкция «инлайн» дает простоту обслуживания и позволяет использовать прямой трубопровод, что способствует снижению затрат на монтаж.
- Рабочее колесо подвергнуто гидравлической и механической балансировке с целью увеличения срока службы подшипников двигателя и торцевых уплотнений.
- Высококачественная покраска методом катодного электроосаждения препятствует коррозии элементов насоса.

Диапазон рабочих характеристик



Условное типовое обозначение
Пример маркировки

RV 50-160/2 — насос одноступенчатый вертикальный инлайн, DN50, с максимальным напором 160 дм, двигатель двухполюсный, присоединение фланцевое, напряжение питания 3х380 В, 50 Гц, в стандартном исполнении



Номенклатура и кодовые номера для оформления заказа

Тип	DN, мм	Номинальный расход Q, м ³ /ч	Номинальный напор Н, м	P2, кВт	I, А	Кол-во полюсов двигателя	Вес нетто, кг	Кодовый номер
RV 32-200/2	32	12,5	18	1,1	2,43	2	32	015P2247
RV 32-250/2	32	12,5	21	1,5	3,22	2	34	015P2248
RV 32-290/2	32	12,5	26	2,2	4,58	2	40	015P2249
RV 32-360/2	32	12,5	33	3	6,02	2	48	015P2250
RV 32-410/2	32	12,5	40	3	6,02	2	54	015P2251
RV 32-510/2	32	12,5	50	4	7,84	2	59	015P2252
RV 40-180/2	40	12,5	16	1,1	2,43	2	32	015P2001
RV 40-230/2	40	12,5	21	1,5	3,22	2	36	015P2002
RV 40-240/2	40	20	20	2,2	4,58	2	39	015P2003
RV 40-300/2	40	20	26	3	6,02	2	53	015P2004
RV 40-360/2	40	25	30	4	7,84	2	61	015P2005
RV 40-410/2	40	25	36	5,5	10,65	2	90	015P2006
RV 40-560/2	40	25	50	7,5	14,37	2	94	015P2007
RV 50-160/2	50	16	12	1,1	2,43	2	38	015P2008
RV 50-190/2	50	20	15	1,5	3,22	2	42	015P2009
RV 50-240/2	50	25	18	2,2	4,58	2	45	015P2010
RV 50-290/2	50	25	24	3	6,02	2	55	015P2011
RV 50-350/2	50	30	28	4	7,84	2	64	015P2012
RV 50-430/2	50	30	36	5,5	10,65	2	77	015P2013
RV 50-460/2	50	35	40	7,5	14,37	2	102	015P2014
RV 50-570/2	50	40	50	11	20,59	2	171	015P2015
RV 50-710/2	50	50	60	15	27,86	2	183	015P2016
RV 50-810/2	50	50	71	18,5	34,18	2	202	015P2017
RV 50-920/2	50	50	81	22	40,51	2	242	015P2018
RV 65-160/2	65	30	12	1,5	3,22	2	45	015P2019
RV 65-210/2	65	30	15	2,2	4,58	2	48	015P2020
RV 65-260/2	65	30	20	3	6,02	2	57	015P2021
RV 65-300/2	65	40	22	4	7,84	2	66	015P2022
RV 65-350/2	65	40	30	5,5	10,65	2	79	015P2023
RV 65-410/2	65	50	34	7,5	14,37	2	89	015P2024
RV 65-480/2	65	50	42	11	20,59	2	175	015P2025
RV 65-590/2	65	50	52	15	27,86	2	185	015P2026
RV 65-680/2	65	60	60	18,5	34,18	2	206	015P2027
RV 65-820/2	65	70	70	22	40,51	2	246	015P2028
RV 65-930/2	65	70	80	30	54,89	2	316	015P2029
RV 80-200/2	80	50	13	3	6,02	2	61	015P2030
RV 80-250/2	80	50	19	4	7,84	2	69	015P2031
RV 80-290/2	80	50	23	5,5	10,65	2	83	015P2032
RV 80-350/2	80	50	29	7,5	14,37	2	93	015P2033
RV 80-420/2	80	80	30	11	20,59	2	176	015P2034
RV 80-490/2	80	80	38	15	27,86	2	187	015P2035
RV 80-600/2	80	80	47	18,5	34,18	2	208	015P2036
RV 80-730/2	80	80	60	22	40,51	2	247	015P2037
RV 80-800/2	80	80	70	30	54,89	2	318	015P2038
RV 100-160/2	100	60	10	3	6,02	2	61	015P2039
RV 100-200/2	100	60	15	4	7,84	2	65	015P2040
RV 100-230/2	100	80	17	5,5	10,65	2	92	015P2041
RV 100-270/2	100	80	22	7,5	14,37	2	102	015P2042
RV 100-350/2	100	100	27	11	20,59	2	172	015P2043
RV 100-410/2	100	100	34	15	27,86	2	182	015P2044
RV 100-450/2	100	110	40	18,5	34,18	2	221	015P2045
RV 100-570/2	100	120	48	22	40,51	2	260	015P2046
RV 100-580/2	100	130	52	30	54,89	2	331	015P2047

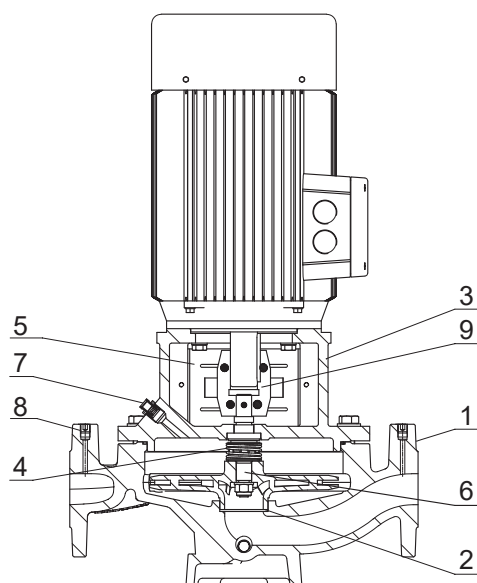
Номенклатура и кодовые номера для оформления заказа (продолжение)

Тип	DN, мм	Номинальный расход Q, м ³ /ч	Номинальный напор H, м	P2, кВт	I, А	Кол-во полюсов двигателя	Вес нетто, кг	Кодовый номер
RV 125-160/4	125	120	11	5,5	11,2	4	145	015P2048
RV 125-190/4	125	120	15	7,5	15,01	4	155	015P2049
RV 125-230/4	125	160	18	11	21,51	4	252	015P2050
RV 125-270/4	125	160	22	15	28,77	4	273	015P2051
RV 125-340/4	125	160	28	18,5	35,3	4	333	015P2052
RV 125-380/4	125	160	33	22	41,79	4	362	015P2053
RV 125-440/4	125	160	40	30	56,62	4	454	015P2054
RV 125-520/4	125	160	48	37	69,61	4	524	015P2055
RV 150-170/4	150	200	13	11	21,51	4	244	015P2056
RV 150-210/4	150	200	17	15	28,77	4	281	015P2057
RV 150-270/4	150	200	22	18,5	35,3	4	346	015P2058
RV 150-300/4	150	200	25	22	41,79	4	379	015P2059
RV 150-400/4	150	200	34	30	56,62	4	457	015P2060
RV 150-460/4	150	200	41	37	69,61	4	536	015P2061
RV 150-550/4	150	200	50	45	84,4	4	559	015P2062
RV 200-240/4	200	300	16	18,5	35,3	4	415	015P2063
RV 200-280/4	200	300	20	22	41,79	4	427	015P2064
RV 200-290/4	200	300	24	30	56,62	4	490	015P2065
RV 200-360/4	200	300	32	37	69,61	4	602	015P2066
RV 200-400/4	200	300	36	45	84,4	4	635	015P2067
RV 200-530/4	200	300	48	55	102,71	4	706	015P2068
RV 200-560/4	200	300	53	75	136,3	4	777	015P2069
RV 200-175/4	200	400	13	22	41,79	4	430	015P2070
RV 200-245/4	200	400	20	30	56,62	4	492	015P2071
RV 200-285/4	200	400	23	37	69,61	4	605	015P2072
RV 200-325/4	200	400	27	45	84,4	4	638	015P2073
RV 200-375/4	200	400	32	55	102,71	4	710	015P2074
RV 200-475/4	200	400	43	75	136,3	4	880	015P2075
RV 200-565/4	200	400	50	90	163,22	4	972	015P2076
RV 250-210/4	250	500	16	30	56,62	4	543	015P2077
RV 250-230/4	250	500	19	37	69,61	4	615	015P2078
RV 250-270/4	250	500	22	45	84,4	4	645	015P2079
RV 250-350/4	250	500	29	55	102,71	4	770	015P2080
RV 250-400/4	250	500	36	75	136,3	4	895	015P2081
RV 250-540/4	250	500	47	90	163,22	4	1021	015P2082
RV 250-620/4	250	500	56	110	196,84	4	1357	015P2083
RV 250-185/4	250	630	12,5	30	56,62	4	545	015P2084
RV 250-205/4	250	630	14	37	69,61	4	617	015P2085
RV 250-225/4	250	630	17	45	84,4	4	648	015P2086
RV 250-245/4	250	630	20	55	102,71	4	774	015P2087
RV 250-315/4	250	630	26	75	136,3	4	898	015P2088
RV 250-375/4	250	630	32	90	163,22	4	1024	015P2089
RV 250-465/4	250	630	40	110	196,84	4	1361	015P2090
RV 250-555/4	250	630	50	132	235,71	4	1445	015P2091

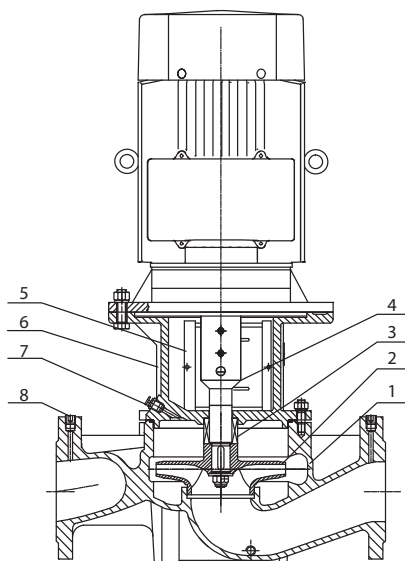
Устройство и материалы

Насосы RV представляют собой одноступенчатые центробежные насосы компактной конструкции с подсоединенным электродвигателем. Валы двигателя и насоса соединены жесткой соединительной муфтой. Насосы снабжены механическим уплотнением вала. Конструкция насоса предполагает демонтаж головной части насоса «через верх», то есть электродвигатель, фонарь и рабочее колесо могут быть демонтированы единым блоком для обслуживания или ремонта без необходимости

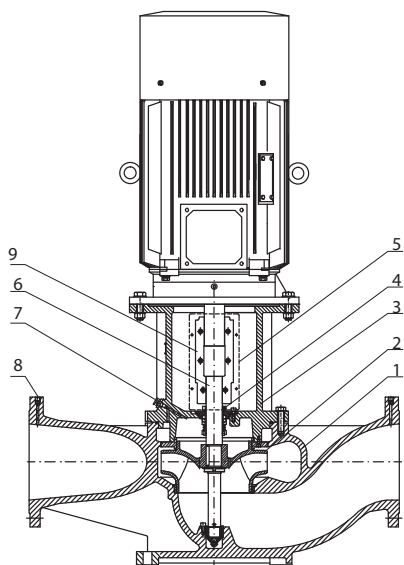
отсоединять корпус насоса от трубопровода. Рабочее колесо гидравлически сбалансировано для сведения к минимуму осевых усилий. Поскольку радиальные и продольные усилия поглощаются подшипниками электродвигателя, установка дополнительного подшипника на насосной части не требуется. Насосы оснащены асинхронными электродвигателями класса энергоэффективности IE3 с воздушным охлаждением.

RV DN32


Поз.	Наименование	Материал
1	Корпус насоса	Чугун HT200
2	Рабочее колесо	Чугун HT200
3	Фонарь	Чугун HT200
4	Механическое уплотнение	С/WC/EPDM
5	Защитная крышка	Нержавеющая сталь AISI304
6	Вал насоса	Нержавеющая сталь AISI304
7	Воздуховыпускной винт	Латунь
8	Заглушка измерительного ниппеля	Ст3кл
9	Муфта	Порошковая сталь

RV DN40–150


Поз.	Наименование	Материал
1	Корпус насоса	Чугун HT200
2	Рабочее колесо	Чугун HT200
3	Механическое уплотнение	С/WC/EPDM
4	Вал насоса	Нержавеющая сталь AISI304
5	Защитная крышка	Нержавеющая сталь AISI304
6	Фонарь	Чугун HT200
7	Воздуховыпускной винт	Латунь
8	Заглушка измерительного ниппеля	Ст3кл

RV DN200–250


Поз.	Наименование	Материал
1	Корпус насоса	Чугун HT200
2	Рабочее колесо	Чугун HT200
3	Фонарь	Чугун HT200
4	Механическое уплотнение	C/WC/EPDM
5	Защитная крышка	Нержавеющая сталь AISI304
6	Вал насоса	Нержавеющая сталь AISI304
7	Воздуховыпускной винт	Латунь
8	Заглушка измерительного ниппеля	Ст3кл
9	Муфта	Чугун

Условия эксплуатации
Перекачиваемые жидкости

Насосы RV предназначены для перекачки воды, чистых, не агрессивных к материалам насоса жидкостей без твердых и длинноволоконистых включений и примесей, водных растворов гликолей концентрацией до 50 %.

При работе с жидкостями, отличными по вязкости от воды, необходимо учитывать возможное изменение гидравлических характеристик оборудования.

Температурные условия

Минимальная температура перекачиваемой жидкости: $-15\text{ }^{\circ}\text{C}$.

Максимальная температура перекачиваемой жидкости: $+120\text{ }^{\circ}\text{C}$.

Допустимая температура окружающей среды: от -15 до $+40\text{ }^{\circ}\text{C}$.

Температура хранения: от -30 до $+60\text{ }^{\circ}\text{C}$.

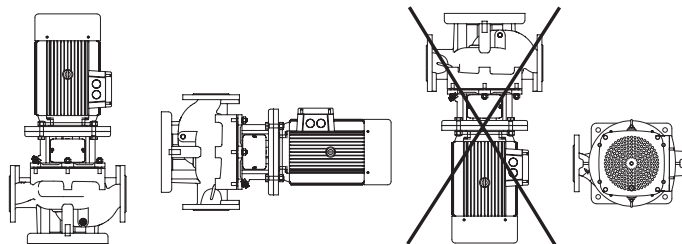
Давление в системе и давление испытания

Максимальное рабочее давление: 16 бар.

Давление испытания: 24 бар.

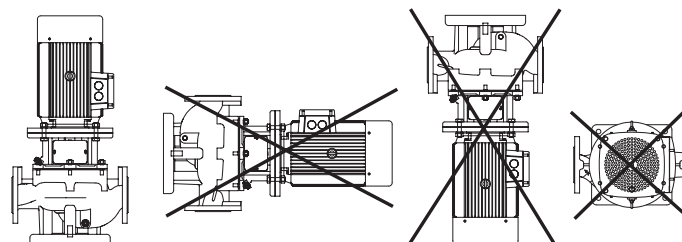
Монтаж

Насосы RV с электродвигателями мощностью до 5,5 кВт включительно могут быть установлены на горизонтальном или вертикальном трубопроводе.



Насосы с электродвигателями мощностью до 5,5 кВт включительно могут монтироваться непосредственно на трубопроводе при условии того, что трубопровод способен выдержать массу насоса. Для снижения нагрузки на трубопровод рекомендуется устанавливать насосы на монтажной кронштейне или опорной плите.

Насосы RV с электродвигателями мощностью от 7,5 кВт и выше должны устанавливаться только в вертикальном положении на горизонтальные трубопроводы.


Устранение шумов и вибраций

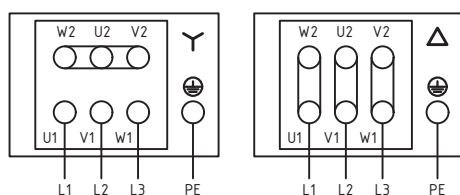
Для снижения уровня шума и вибрации рекомендуется использование виброгасящих опор и вибровставок. Также для уменьшения вибраций рекомендуется монтировать насосы на бетонном основании. Масса бетонного фундамента должна быть в 1,5 раза больше массы насоса.

Подключение электрооборудования

При подключении электрооборудования необходимо убедиться, что электрические характеристики, указанные на фирменной табличке электродвигателя, полностью соответствуют параметрам электросети.

РИДАН		THREE PHASE INDUCTION MOTOR			
TYPE		RPM		kg	
kW	HP	V	A	Hz	CONN.
EFF. IE3		ETA 91,3%		COS φ 0,89	
INS. CLASS	F	IP54		NO.	
IEC60034-1		DUTY	S1	DATE	

Способ подключения электродвигателя указан на его фирменной табличке и внутренней стороне крышки клеммной коробки.



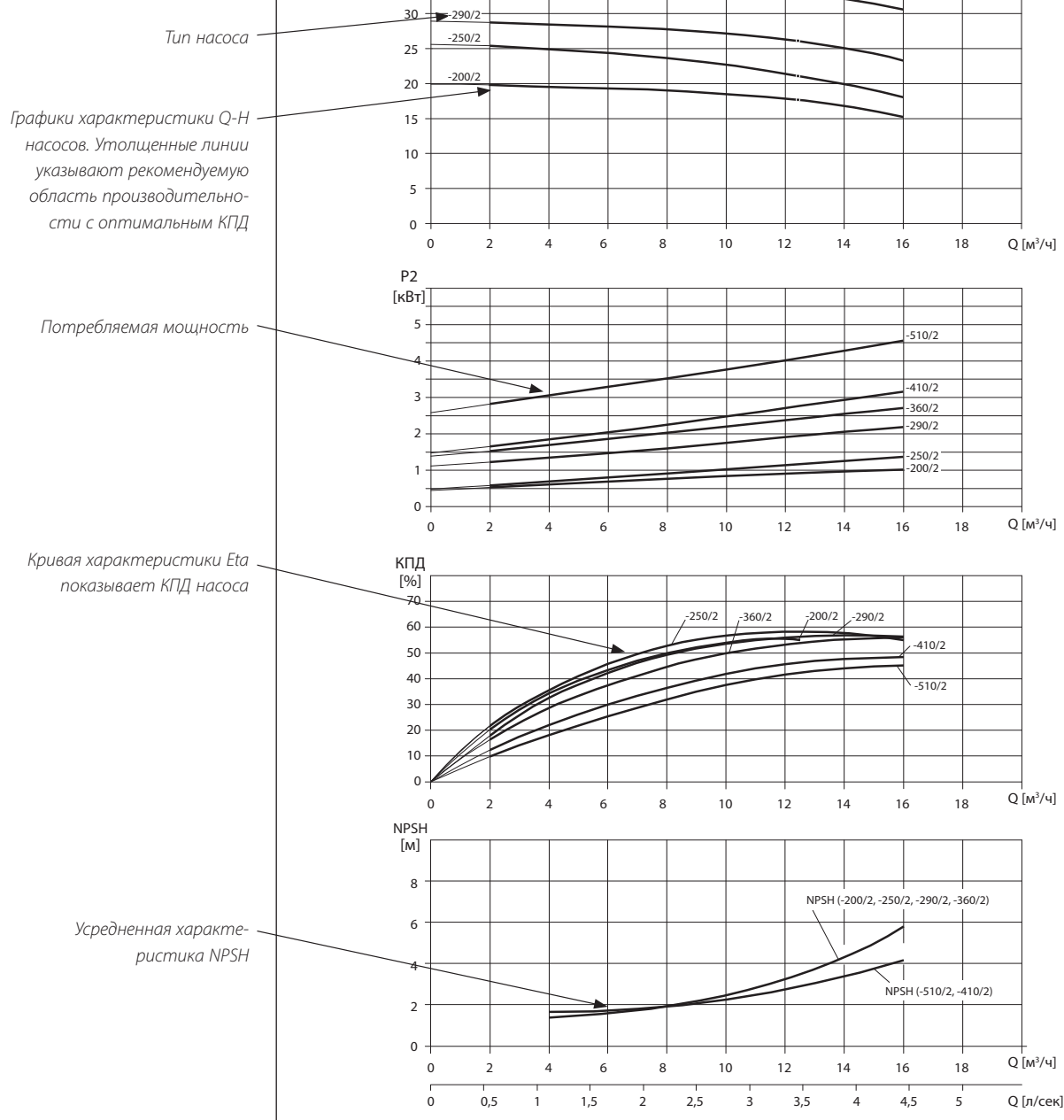
Все электродвигатели должны быть подключены к внешним устройствам защиты в соответствии с местными нормами и правилами.

Использование преобразователей частоты

Все трёхфазные электродвигатели Ридан можно подключать к преобразователям частоты.

В ряде случаев подключение к преобразователю частоты может стать причиной повышенного шума и вибраций, увеличения нагрузки на систему изоляции электродвигателя. Для устранения данных явлений рекомендуется использовать фильтры dU/dt или синусные фильтры.

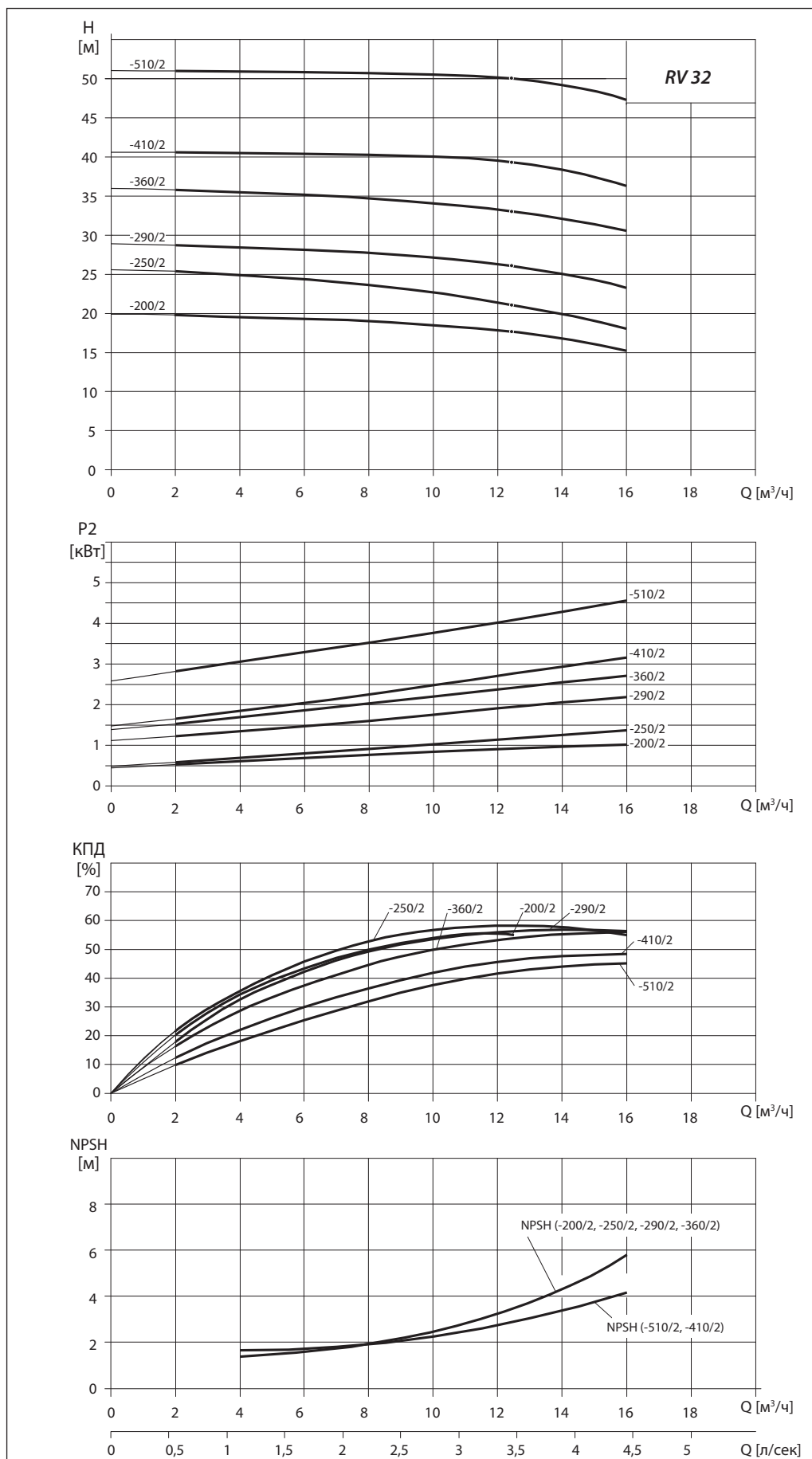
Длина кабеля между электродвигателем и преобразователем частоты должна соответствовать техническим требованиям, установленным производителем преобразователя частоты.

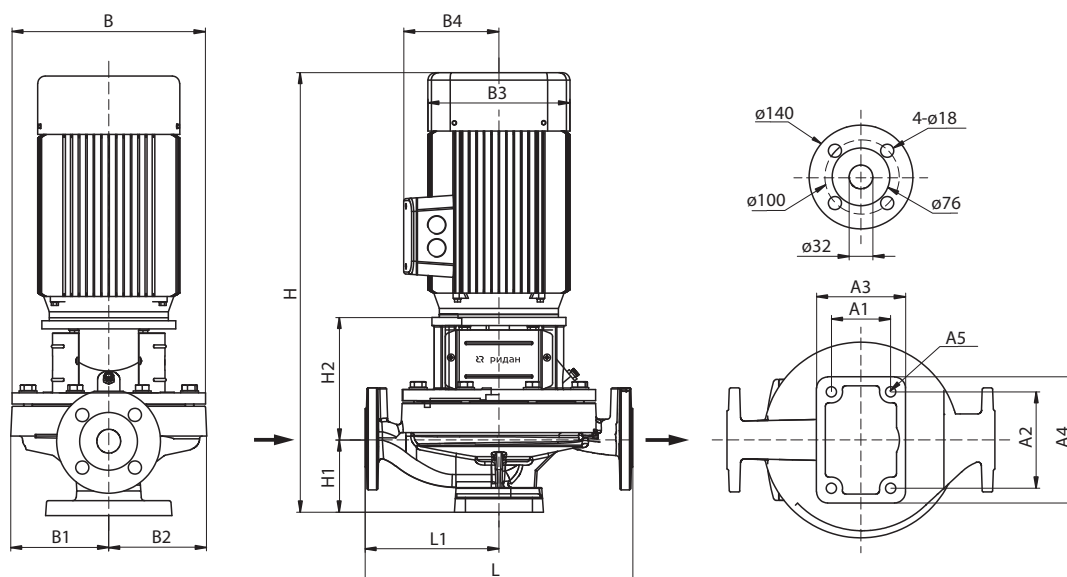
Диаграммы рабочих характеристик
Пояснения к диаграммам


Приведенные положения применимы к кривым, показанным на следующих страницах:

- Допуски в соответствии с ГОСТ ISO 9906-2015, класс 3B.
- Кривые рабочих характеристик QH отдельных насосов показаны на расчетной частоте вращения стандартного трехфазного двигателя.
- Применявшаяся при снятии характеристик перекачиваемая жидкость: вода без содержания воздуха при температуре +20 °С.
- Кривые соответствуют кинематической вязкости = 1 мм²/с (1 сСт).
- Из-за опасности перегрева насос не должен работать непрерывно ниже минимального расхода, указанного жирными кривыми.
- Если плотность и/или вязкость перекачиваемой жидкости выше, чем характеристики воды, может понадобиться применение двигателя большей мощности.

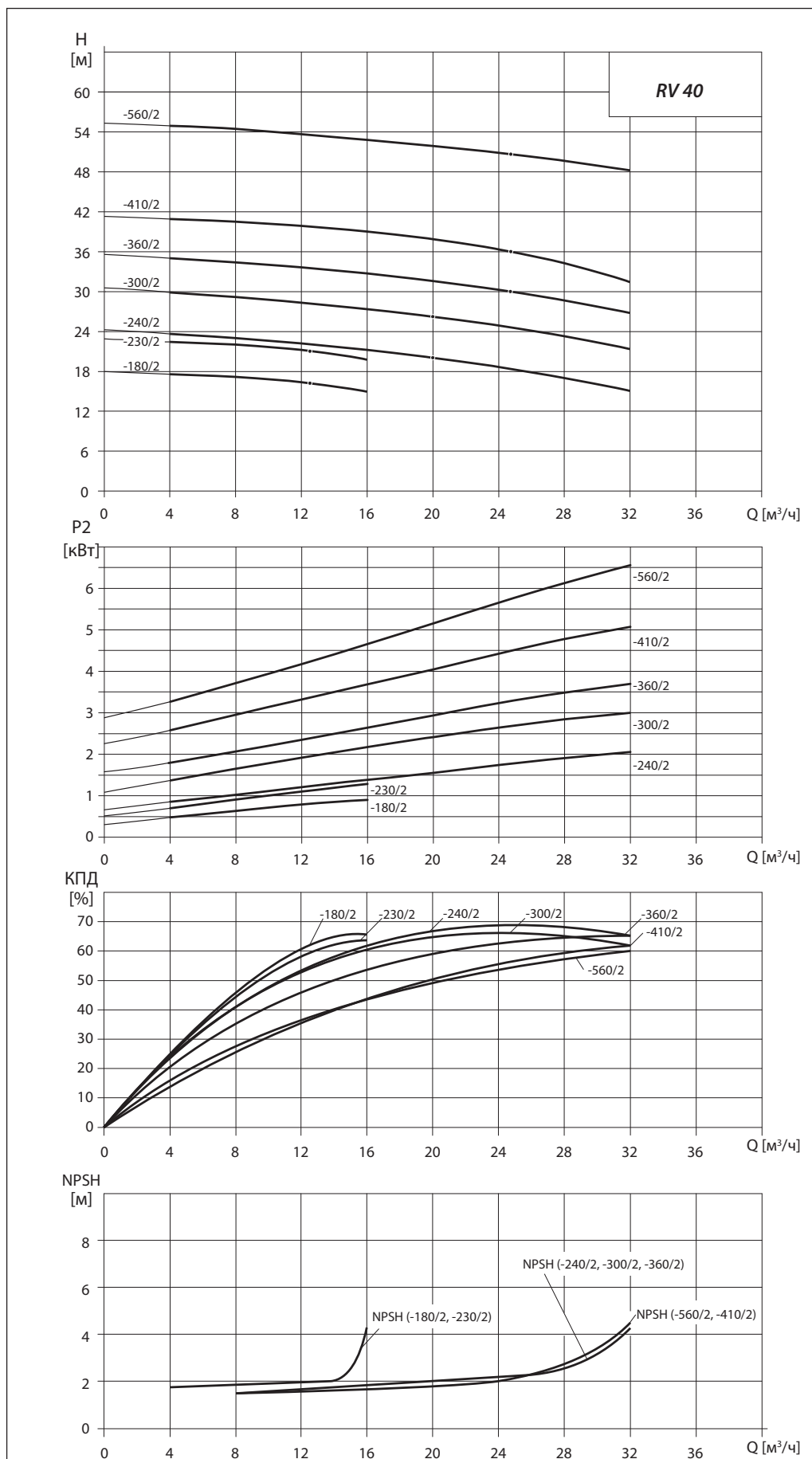
Диаграммы рабочих характеристик

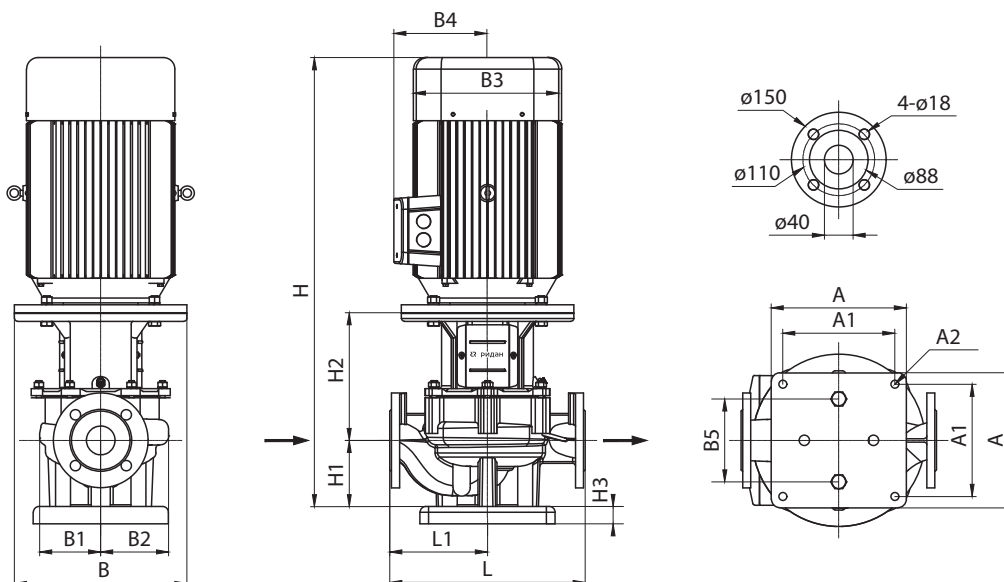


Габаритные размеры
RV 32


RV 32	L, мм	L1, мм	H, мм	H1, мм	H2, мм	B, мм	B1, мм	B2, мм	B3, мм	B4, мм	A1, мм	A2, мм	A3, мм	A4, мм	A5, мм	P2, кВт	I, А
-200/2	320	160	480	90	142	188	95	95	148	96	70	120	100	150	4-ø14	1,1	2,43
-250/2			520		149	188	95	95	166	115						1,5	3,20
-290/2			535		149	223	110	110	166	115						2,2	4,60
-360/2			560		159	223	110	110	191	128						3,0	6,00
-410/2	360	180	585	100	166	260	129	129	191	128	80	130	120	170	4-ø14	3,0	6,00
-510/2			615		166	260	129	129	212	140						4,0	7,80

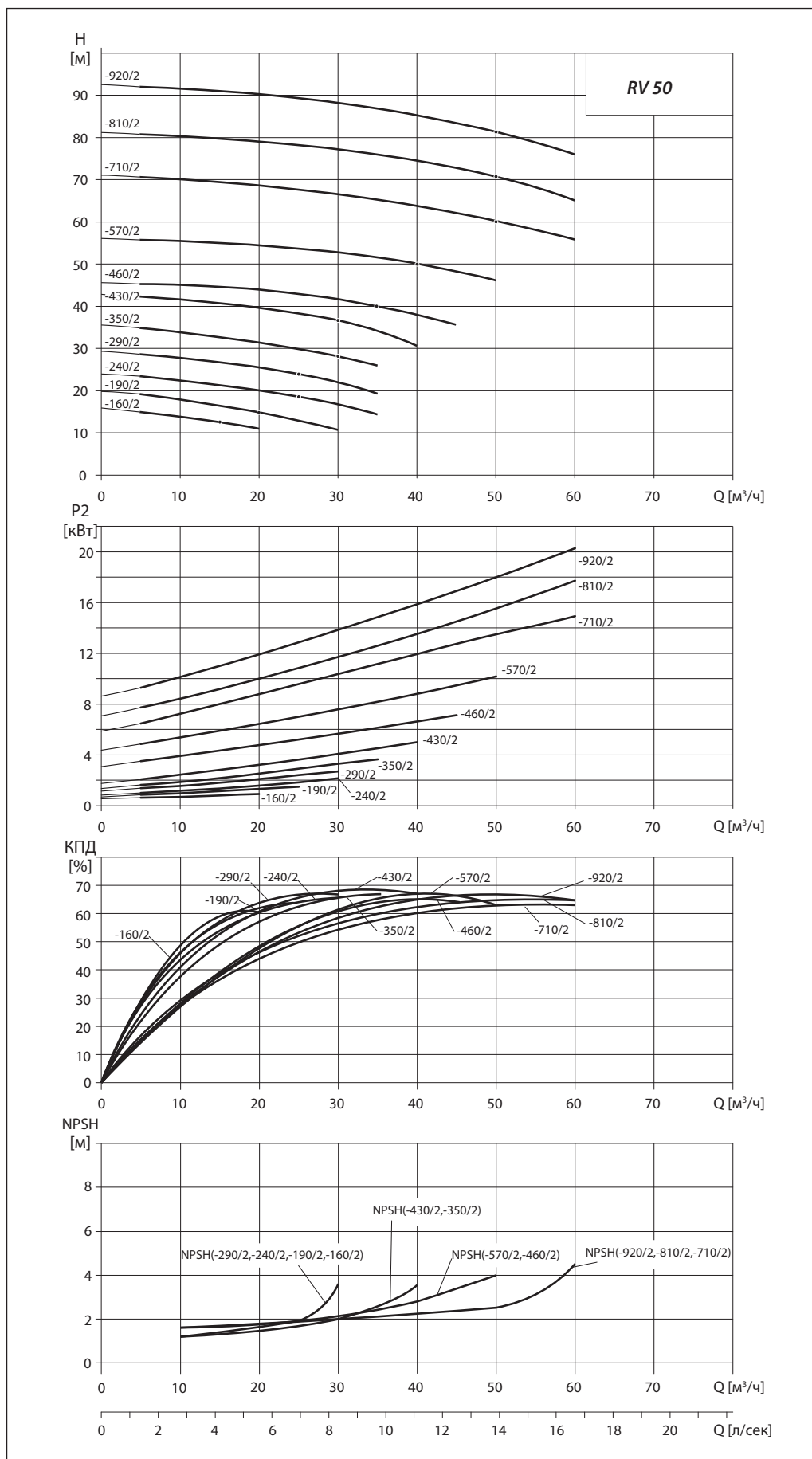
Диаграммы рабочих характеристик



Габаритные размеры
RV 40


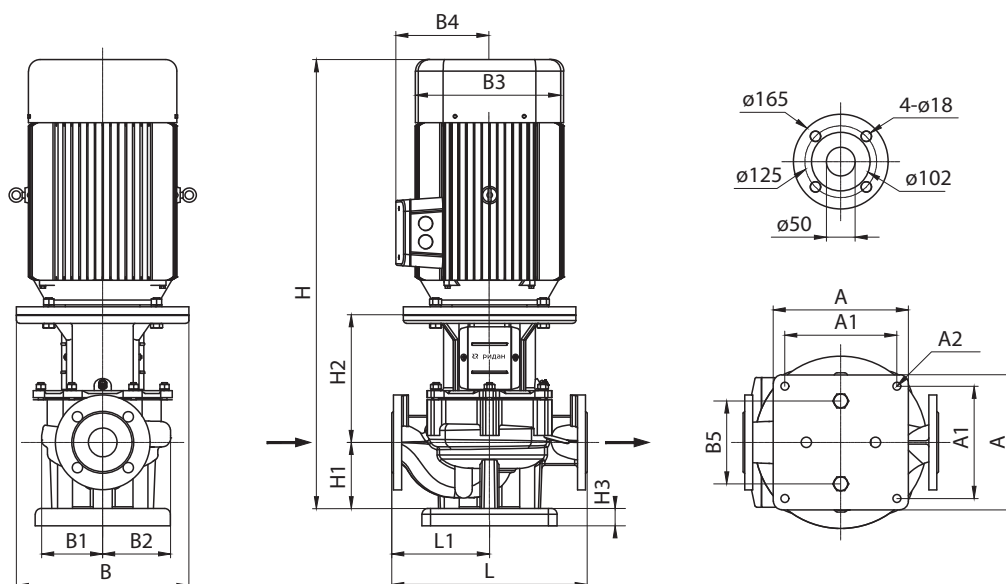
RV 40	L, мм	L1, мм	H, мм	H1, мм	H2, мм	H3, мм	B, мм	B1, мм	B2, мм	B3, мм	B4, мм	B5, мм	A, мм	A1, мм	A2, мм	P2, кВт	I, А
-180/2	320	160	490	68	170	30	200	122	122	153	94	120	235	195	4-ø14	1,1	2,4
-230/2	320	160	531	68	170	30	200	122	122	168	106	120				1,5	3,2
-240/2	340	170	563	100	170	30	200	122	122	168	106	144				2,2	4,6
-300/2	340	170	607	100	190	30	250	122	122	195	121	144				3,0	6,0
-360/2	340	170	633	100	190	30	250	122	122	215	138	144				4,0	7,8
-410/2	440	220	755	110	225	30	300	168	168	260	160	144				5,5	10,6
-560/2	440	220	755	110	225	30	300	168	168	260	160	144				7,5	14,4

Диаграммы рабочих характеристик
(продолжение)



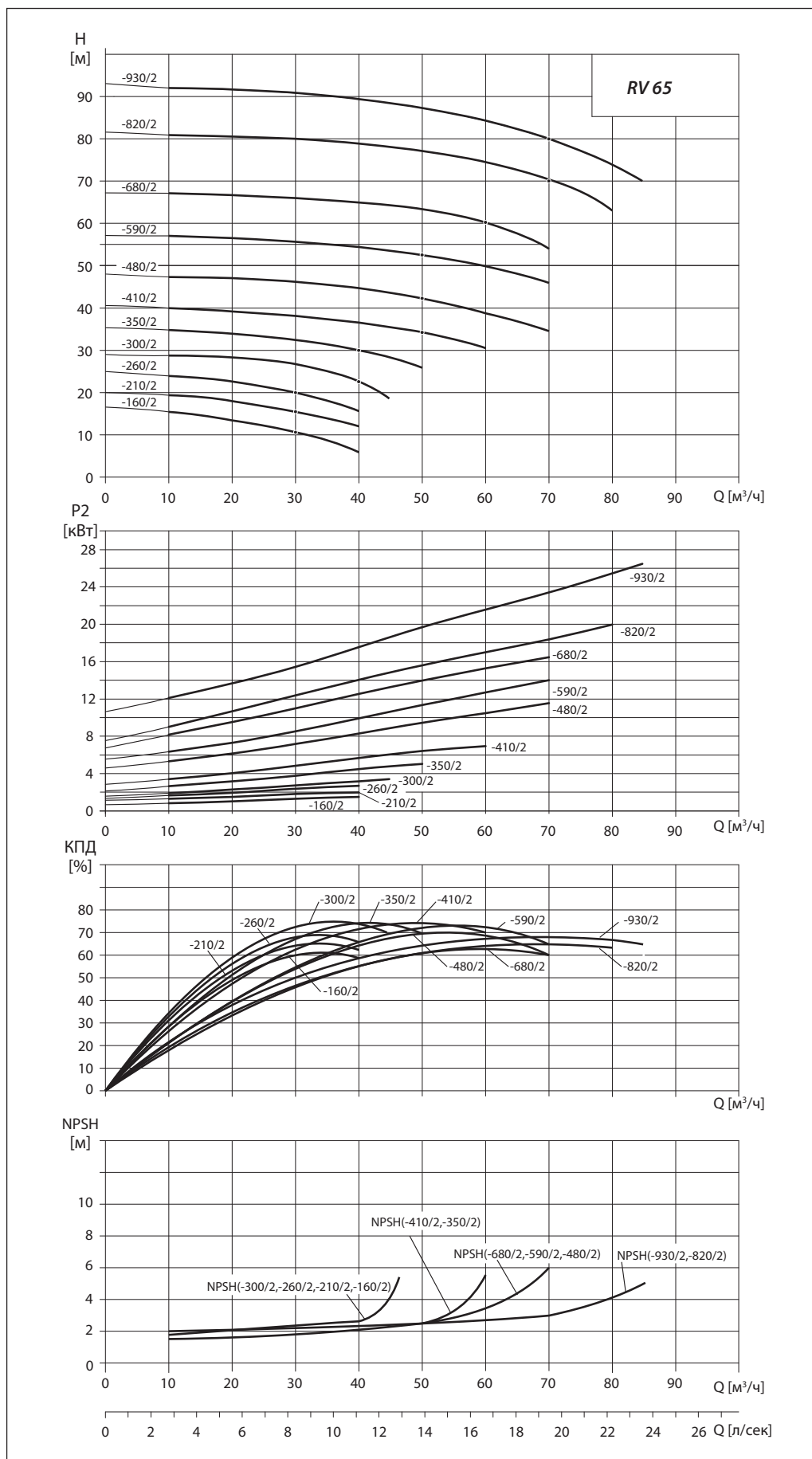
Габаритные размеры

(продолжение)

RV 50


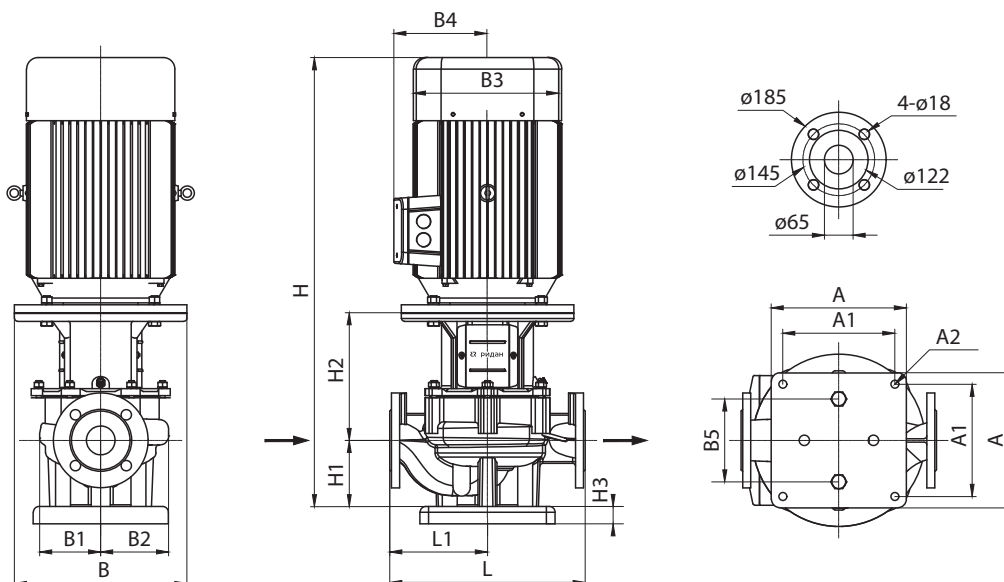
RV 50	L, мм	L1, мм	H, мм	H1, мм	H2, мм	H3, мм	B, мм	B1, мм	B2, мм	B3, мм	B4, мм	B5, мм	A, мм	A1, мм	A2, мм	P2, кВт	I, А
-160/2	340	170	517	115	150	30	200	122	122	153	94	144	235	195	4-14	1,1	2,4
-190/2	340	170	558	115	150	30	200	122	122	168	106					1,5	3,2
-240/2	340	170	558	115	150	30	200	122	122	168	106					2,2	4,6
-290/2	340	170	602	115	170	30	250	122	122	195	121					3,0	6,0
-350/2	340	170	640	115	182	30	250	122	122	215	138					4,0	7,8
-430/2	340	170	757	115	222	30	300	122	122	260	160					5,5	10,6
-460/2	440	220	758	115	223	30	300	168	168	260	160					7,5	14,4
-570/2	440	220	871	115	258	30	350	168	168	314	251					11,0	20,6
-710/2	440	220	871	115	258	30	350	168	168	314	251					15,0	27,9
-810/2	440	220	915	115	258	30	350	168	168	314	251					18,5	34,2
-920/2	440	220	951	115	258	30	350	168	168	355	267	22,0	40,5				

Диаграммы рабочих характеристик
(продолжение)



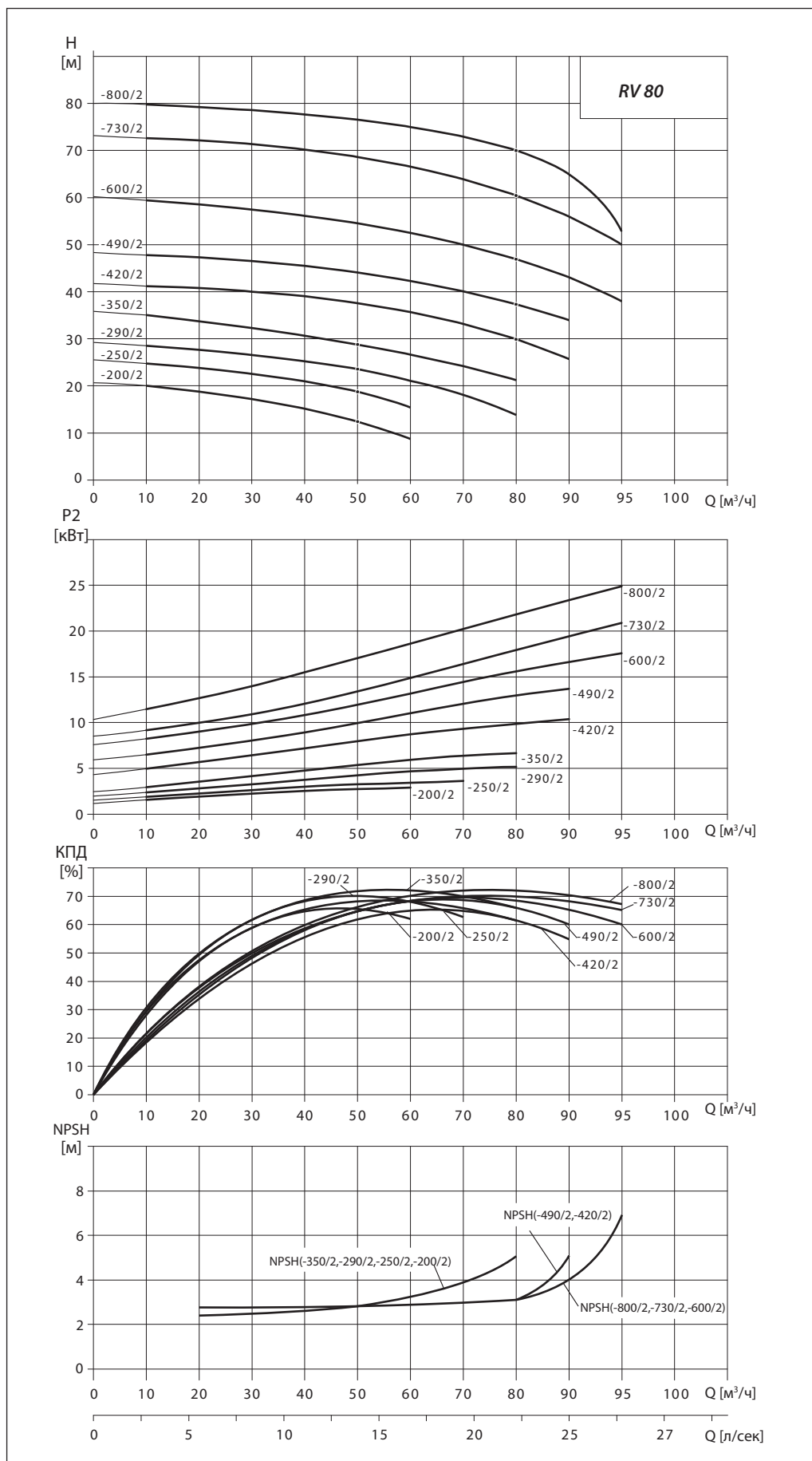
Габаритные размеры

(продолжение)

RV 65


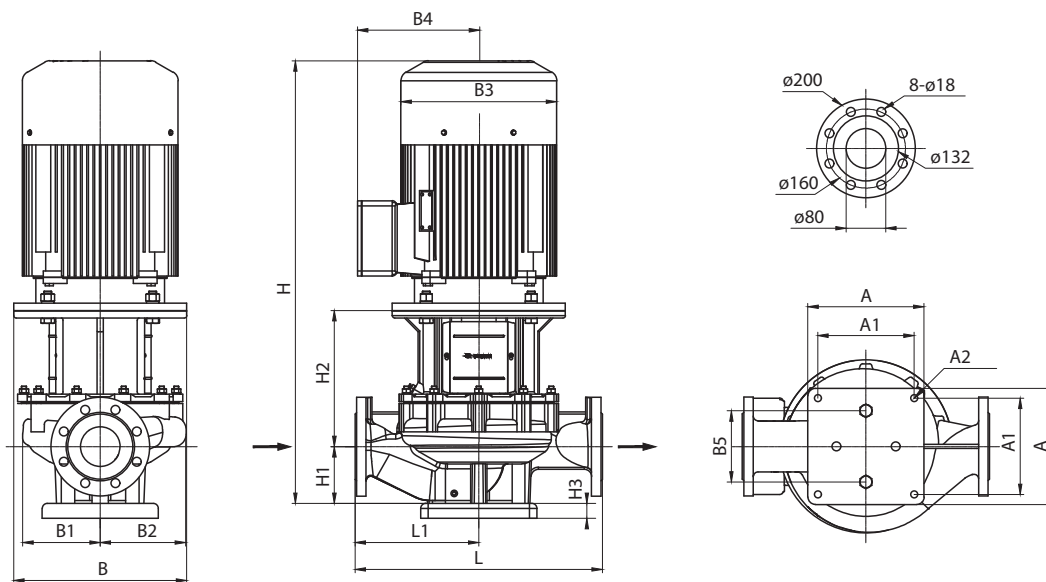
RV 65	L, мм	L1, мм	H, мм	H1, мм	H2, мм	H3, мм	B, мм	B1, мм	B2, мм	B3, мм	B4, мм	B5, мм	A, мм	A1, мм	A2, мм	P2, кВт	I, А
-160/2	360	180	568	105	170	30	200	133	122	168	106	144	235	195	4-ø14	1,5	3,2
-210/2	360	180	568	105	170	30	200	133	122	168	106					2,2	4,6
-260/2	360	180	612	105	190	30	250	133	122	195	121					3,0	6,0
-300/2	360	180	638	105	190	30	250	133	122	215	138					4,0	7,8
-350/2	360	180	755	105	230	30	300	133	122	260	160					5,5	10,6
-410/2	360	180	755	105	230	30	300	133	122	260	160					7,5	14,4
-480/2	475	237,5	883	125	260	30	350	170	168	314	251					11,0	20,6
-590/2	475	237,5	883	125	260	30	350	170	168	314	251					15,0	27,9
-680/2	475	237,5	927	125	260	30	350	170	168	314	251					18,5	34,2
-820/2	475	237,5	963	125	260	30	350	170	168	355	267					22,0	40,5
-930/2	475	237,5	1046	125	260	30	400	170	168	397	299	30,0	54,9				

Диаграммы рабочих характеристик
(продолжение)



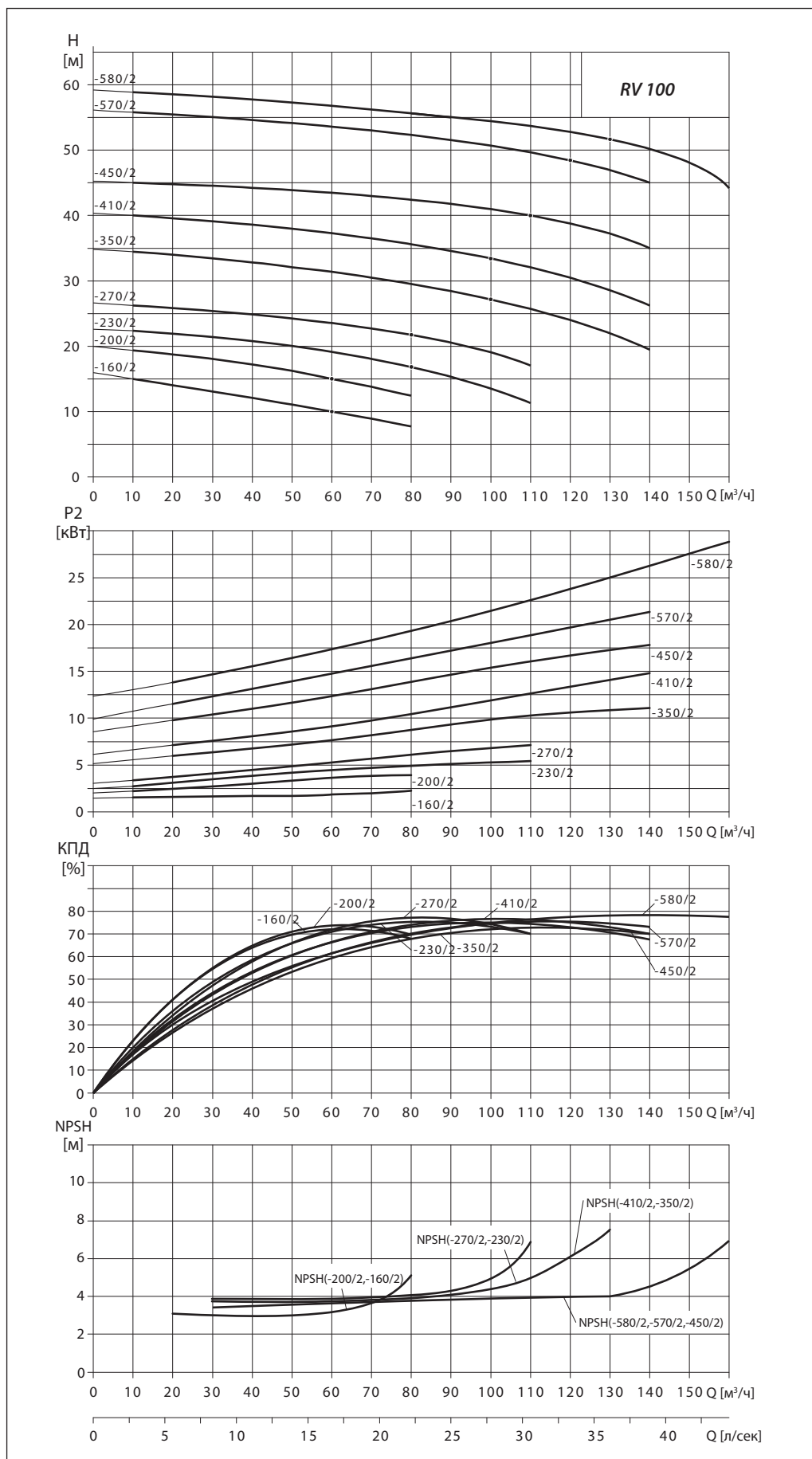
Габаритные размеры

(продолжение)

RV 80


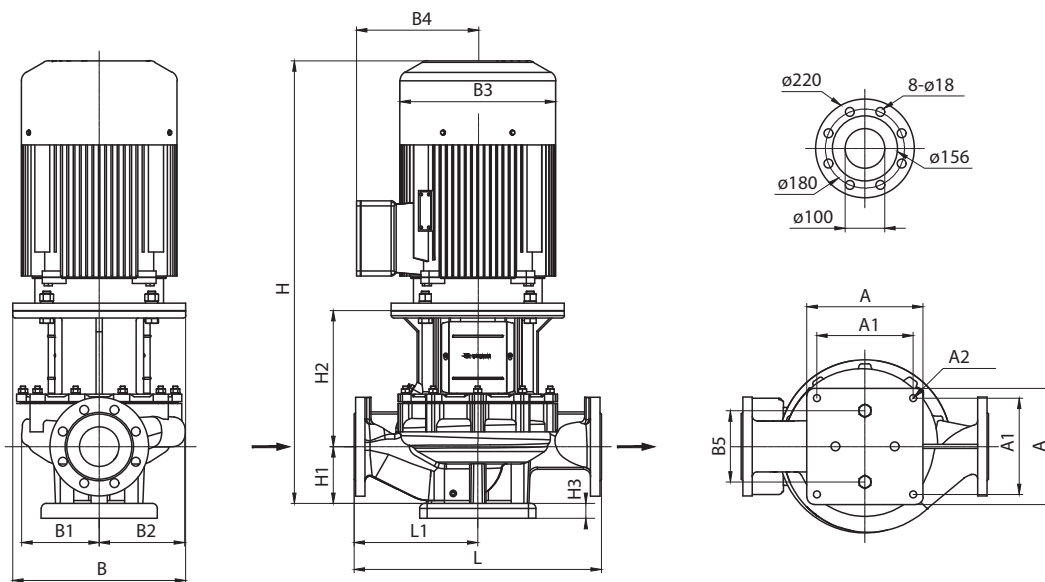
RV 80	L, мм	L1, мм	H, мм	H1, мм	H2, мм	H3, мм	B, мм	B1, мм	B2, мм	B3, мм	B4, мм	B5, мм	A, мм	A1, мм	A2, мм	P2, кВт	I, А
-200/2	440	220	614	97	200	30	250	132	122	195	121	144	235	195	4-ø14	3,0	6,0
-250/2	440	220	640	97	200	30	250	132	122	215	138					4,0	7,8
-290/2	440	220	757	97	240	30	300	132	122	260	160					5,5	10,6
-350/2	440	220	757	97	240	30	300	132	122	260	160					7,5	14,4
-420/2	500	250	888	115	275	30	350	175	167	314	251					11,0	20,6
-490/2	500	250	888	115	275	30	350	175	167	314	251					15,0	27,9
-600/2	500	250	932	115	275	30	350	175	167	314	251					18,5	34,2
-730/2	500	250	968	115	275	30	350	175	167	355	267					22,0	40,5
-800/2	500	250	1051	115	275	30	400	175	167	397	299	30,0	54,9				

Диаграммы рабочих характеристик
(продолжение)



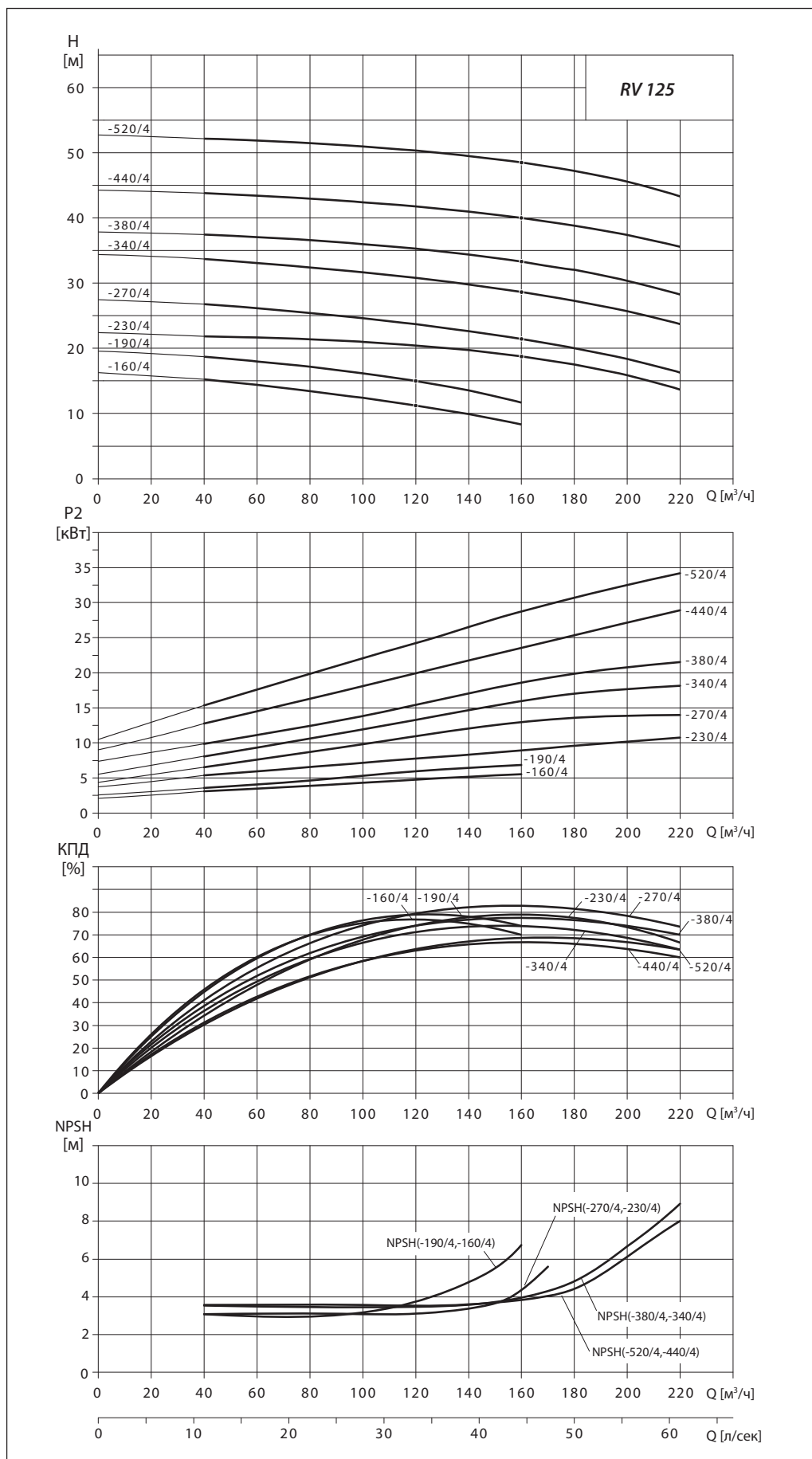
Габаритные размеры

(продолжение)

RV 100


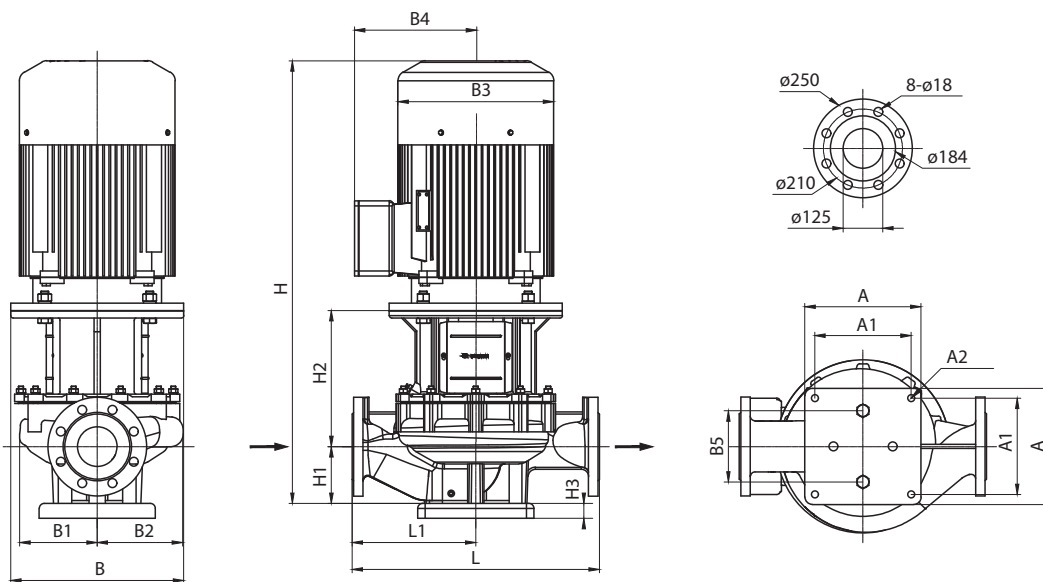
RV 100	L, мм	L1, мм	H, мм	H1, мм	H2, мм	H3, мм	B, мм	B1, мм	B2, мм	B3, мм	B4, мм	B5, мм	A, мм	A1, мм	A2, мм	P2, кВт	I, А
-160/2	450	225	612	105	190	30	250	148	122	195	121	144	235	195	4-ø14	3,0	6,0
-200/2	450	225	638	105	190	30	250	148	122	215	138	144	235	195	4-ø14	4,0	7,8
-230/2	500	250	790	140	230	30	300	148	122	260	160	144	235	195	4-ø14	5,5	10,6
-270/2	500	250	790	140	230	30	300	148	122	260	160	144	235	195	4-ø14	7,5	14,4
-350/2	550	275	903	140	265	30	350	148	123	314	251	144	235	195	4-ø14	11,0	20,6
-410/2	550	275	903	140	265	30	350	148	123	314	251	144	235	195	4-ø14	15,0	27,9
-450/2	550	275	952	140	270	30	350	168	168	314	251	230	350	290	4-ø19	18,5	34,2
-570/2	550	275	988	140	270	30	350	168	168	355	267	230	350	290	4-ø19	22,0	40,5
-580/2	550	275	1071	140	270	30	400	168	168	397	299	230	350	290	4-ø19	30,0	54,9

Диаграммы рабочих характеристик
(продолжение)



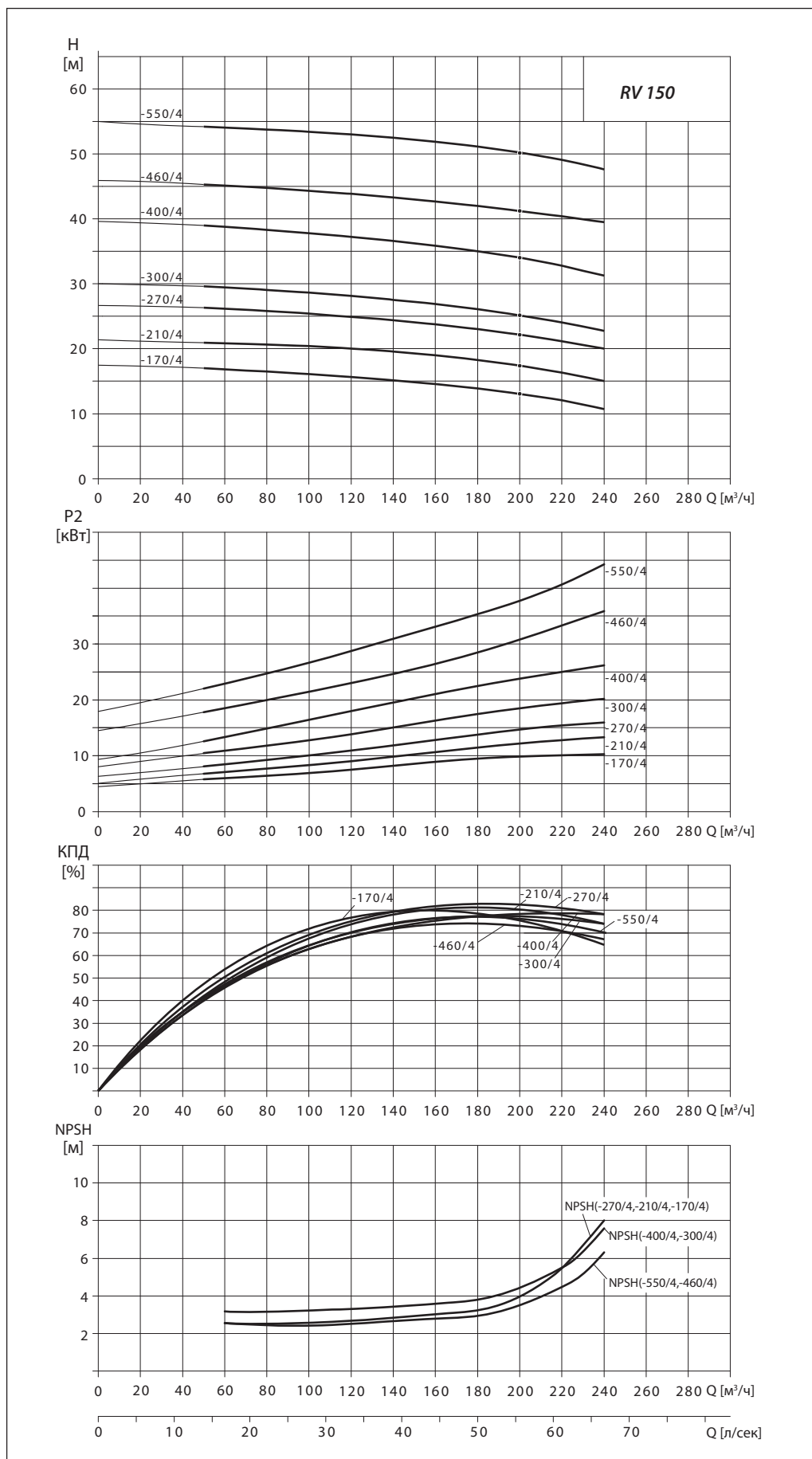
Габаритные размеры

(продолжение)

RV 125


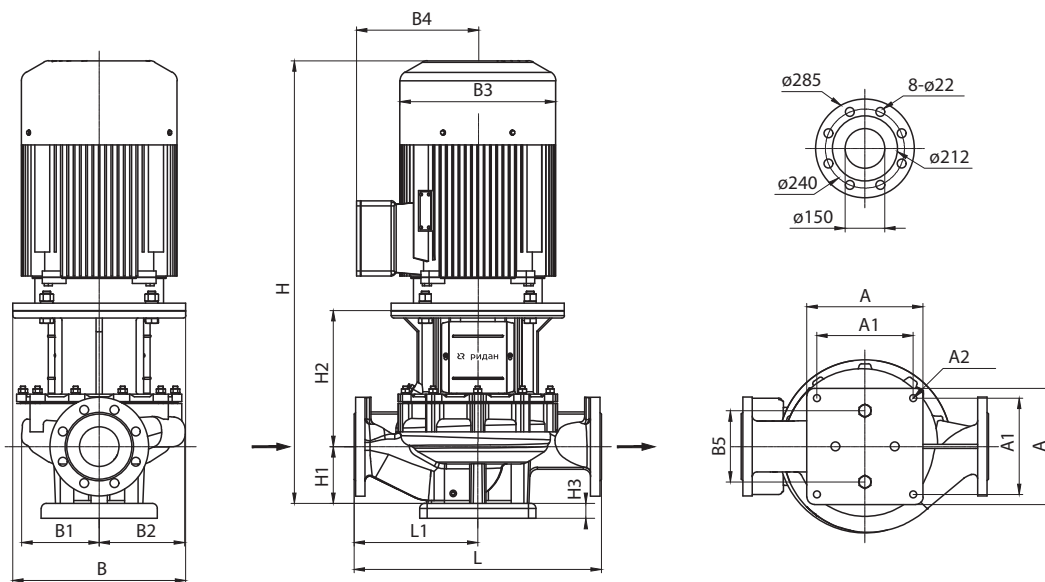
RV 125	L, мм	L1, мм	H, мм	H1, мм	H2, мм	H3, мм	B, мм	B1, мм	B2, мм	B3, мм	B4, мм	B5, мм	A, мм	A1, мм	A2, мм	P2, кВт	I, А
-160/4	620	310	870	215	235	30	300	205	170	260	160	230	350	290	4-ø19	5,5	11,2
-190/4	620	310	870	215	235	30	300	205	170	260	160					7,5	15,0
-230/4	800	400	1003	215	290	30	350	225	191	314	251					11,0	21,5
-270/4	800	400	1047	215	290	30	350	225	191	314	251					15,0	28,8
-340/4	800	400	1078	215	285	30	350	248	219	355	267					18,5	35,3
-380/4	800	400	1116	215	285	30	350	248	219	355	267					22,0	41,8
-440/4	800	400	1196	215	320	30	400	273	261	397	299					30,0	56,6
-520/4	800	400	1219	215	320	30	450	273	261	446	322					37,0	69,6

Диаграммы рабочих характеристик
(продолжение)



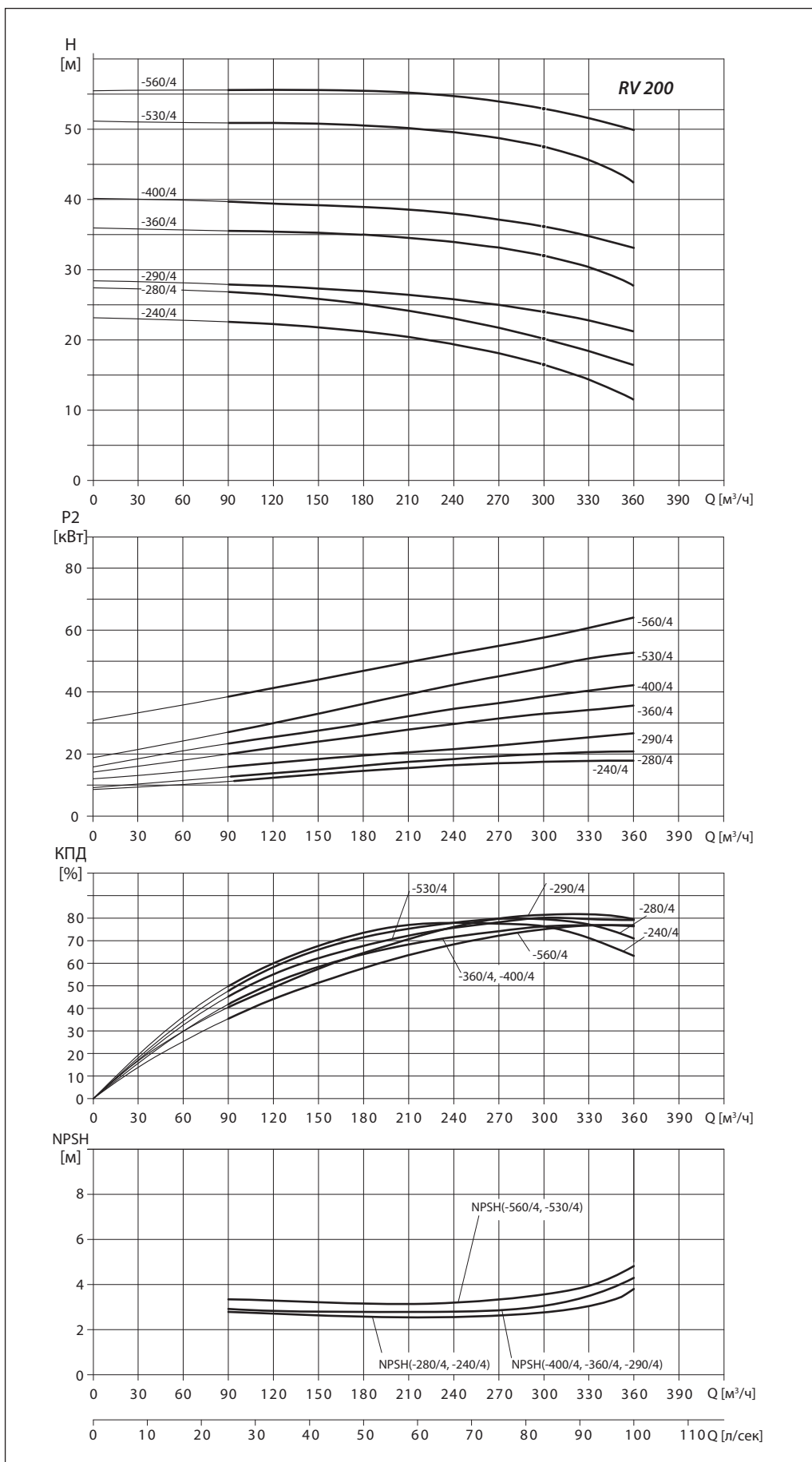
Габаритные размеры

(продолжение)

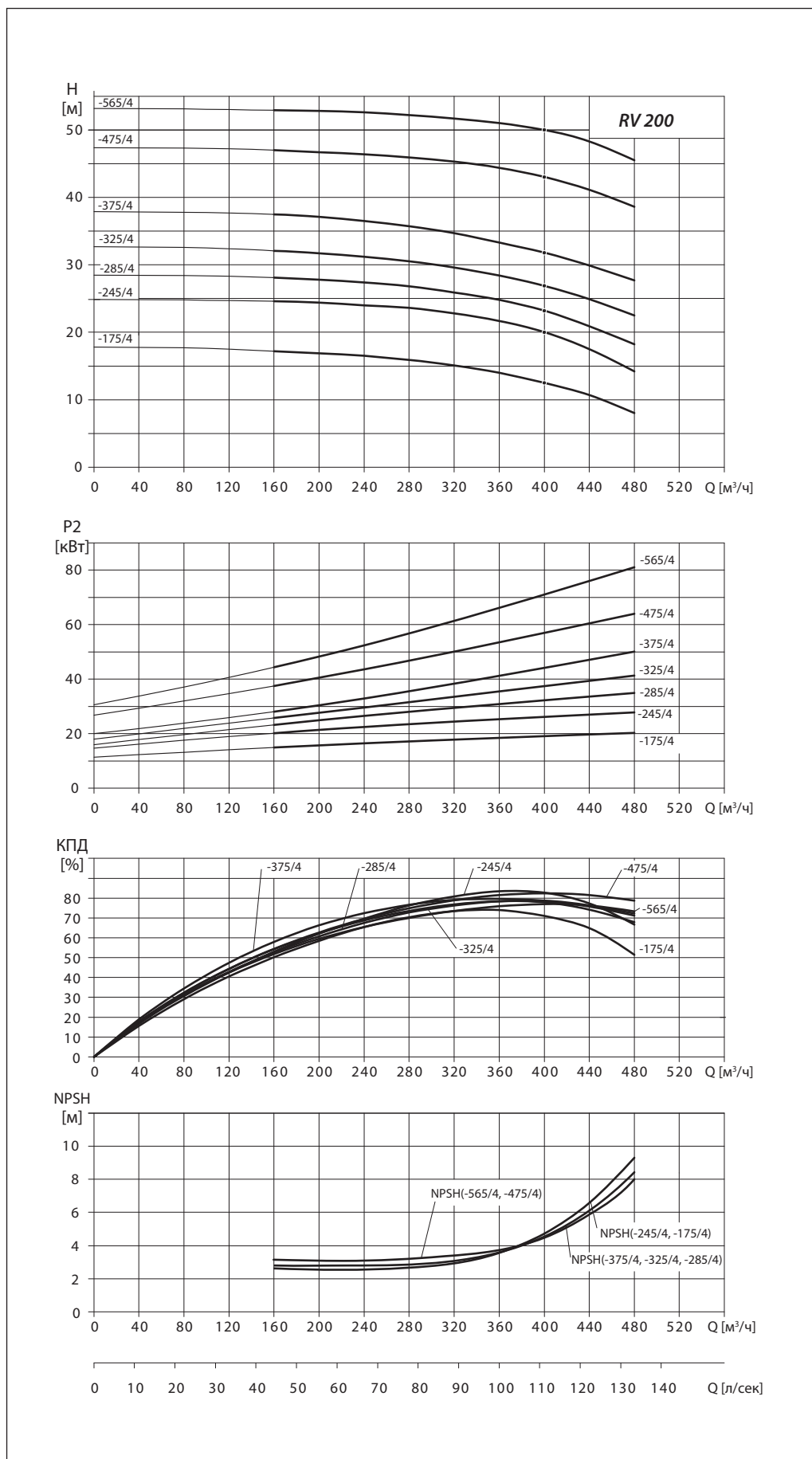
RV 150


RV 150	L, мм	L1, мм	H, мм	H1, мм	H2, мм	H3, мм	B, мм	B1, мм	B2, мм	B3, мм	B4, мм	B5, мм	A, мм	A1, мм	A2, мм	P2, кВт	I, А
-170/4	800	400	988	215	275	30	350	242	202	314	251	230	350	290	4-ø19	11,0	21,5
-210/4	800	400	1032	215	275	30	350	242	202	314	251					15,0	28,8
-270/4	800	400	1078	215	285	30	350	265	231	355	267					18,5	35,3
-300/4	800	400	1116	215	285	30	350	265	231	355	267					22,0	41,8
-400/4	800	400	1181	215	315	30	400	265	231	397	299					30,0	56,6
-460/4	900	450	1199	230	285	30	450	285	262	446	322					37,0	69,6
-550/4	900	450	1224	230	285	30	450	285	262	446	322	45,0	84,4				

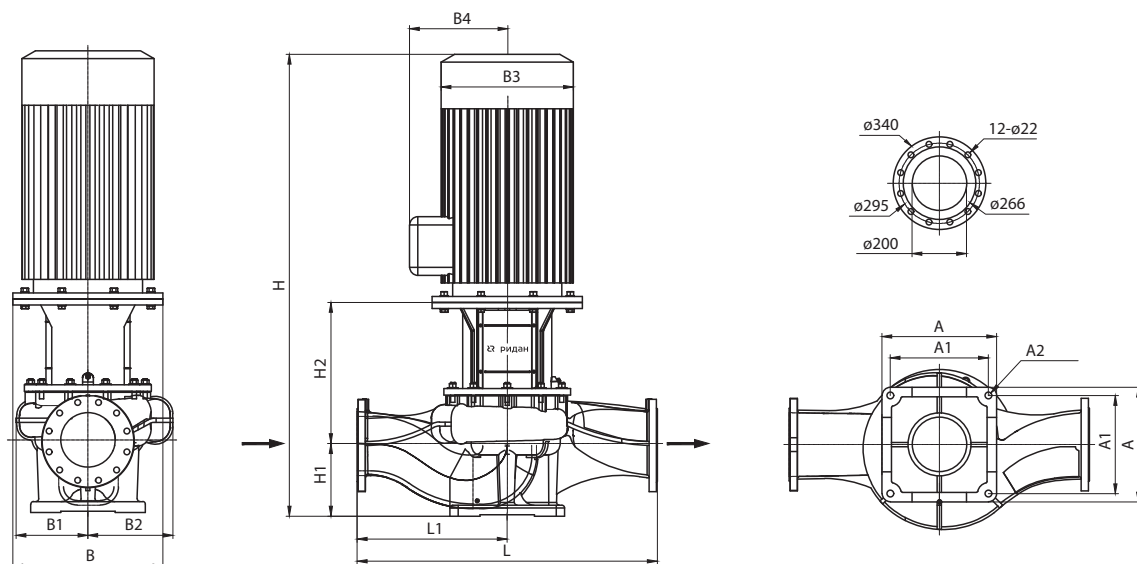
Диаграммы рабочих характеристик
(продолжение)



Диаграммы рабочих характеристик
(продолжение)

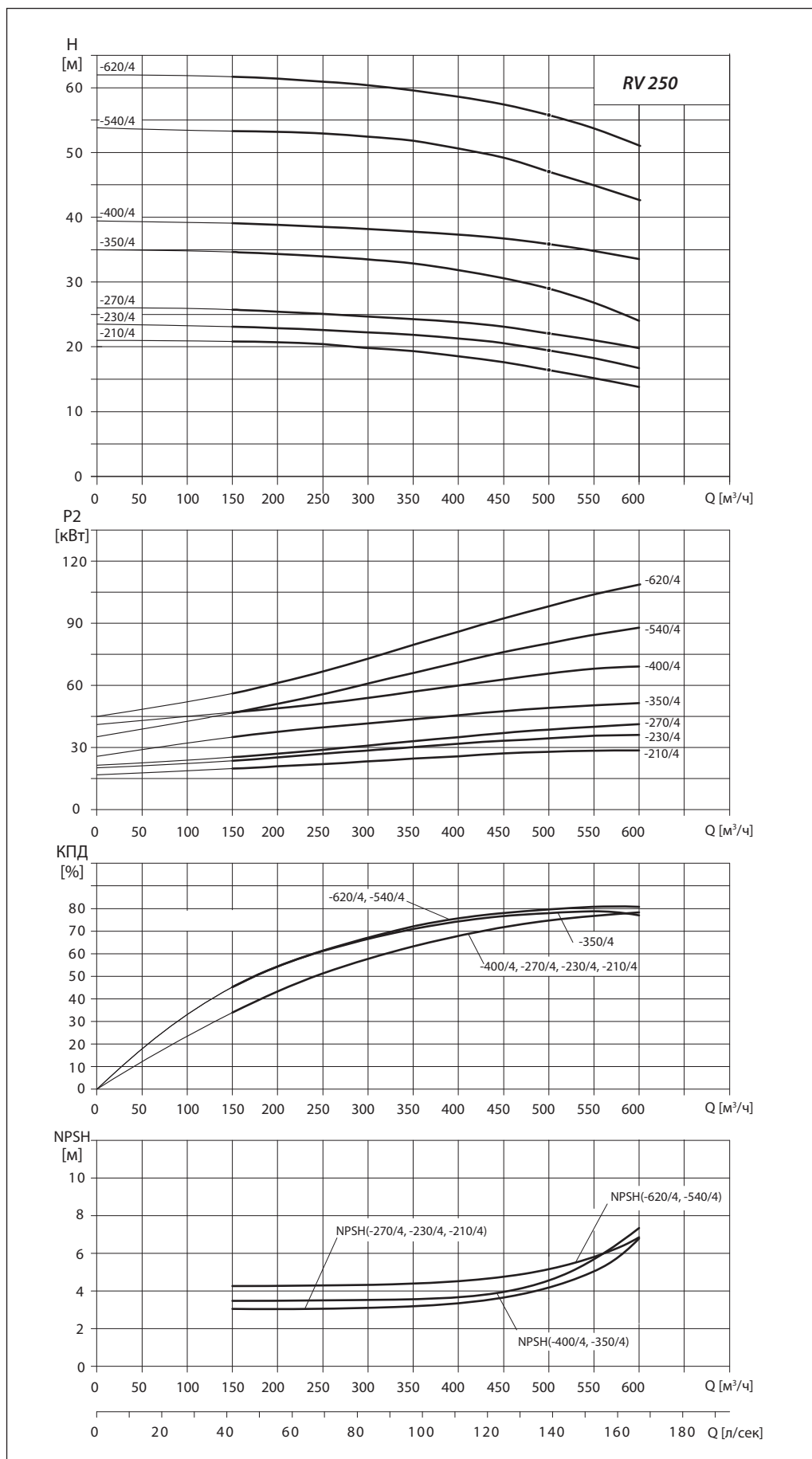


Габаритные размеры
 (продолжение)

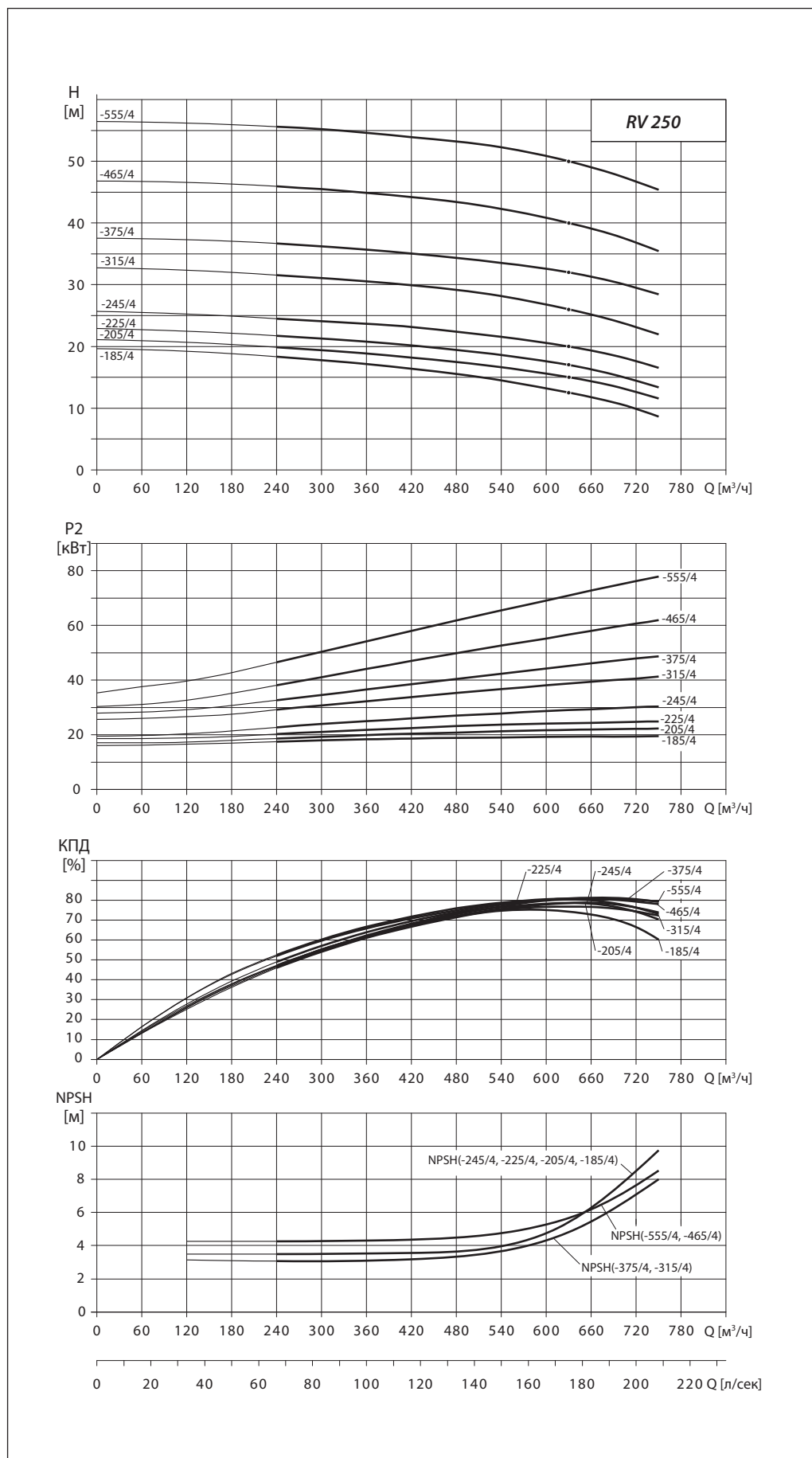
RV 200


RV 200	L, мм	L1, мм	H, мм	H1, мм	H2, мм	B, мм	B1, мм	B2, мм	B3, мм	B4, мм	A, мм	A1, мм	A2, мм	P2, кВт	I, А
-240/4	1000	500	1263	270	415	350	253	308	355	267	420	360	4-ø24	18,5	35,3
-280/4	1000	500	1301	270	415	350	253	308	355	267				22,0	41,8
-290/4	1100	550	1418	270	487	400	263	312	397	299				30,0	56,6
-360/4	1100	550	1471	270	517	450	263	312	446	322				37,0	69,6
-400/4	1100	550	1496	270	517	450	263	312	446	322				45,0	84,4
-530/4	1100	550	1553	270	513	550	281	322	485	358				55,0	102,7
-560/4	1100	550	1625	270	513	550	281	322	547	387				75,0	136,3
-175/4	1000	500	1301	270	415	350	253	308	355	267				22,0	41,8
-245/4	1000	500	1346	270	415	400	253	308	397	299				30,0	56,6
-285/4	1100	550	1471	270	517	450	263	312	446	322				37,0	69,6
-325/4	1100	550	1496	270	517	450	263	312	446	322				45,0	84,4
-375/4	1100	550	1557	270	517	450	263	312	485	358				55,0	102,7
-475/4	1100	550	1625	270	513	550	281	322	547	387				75,0	136,3
-565/4	1100	550	1676	270	513	550	281	322	547	387				90,0	163,2

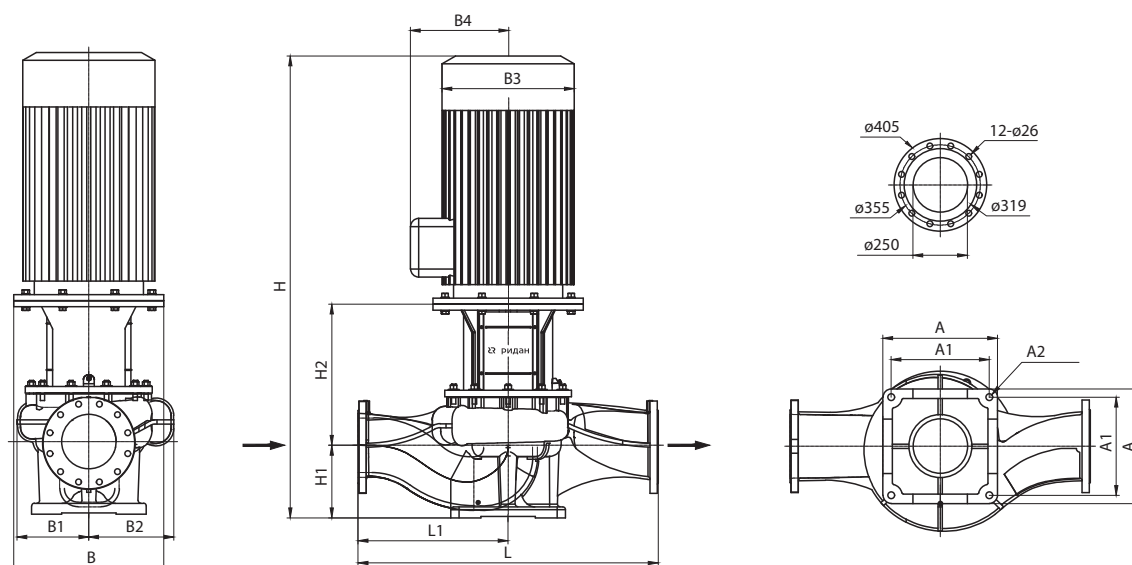
Диаграммы рабочих характеристик
(продолжение)



Диаграммы рабочих характеристик
(продолжение)



Габаритные размеры
 (продолжение)

RV 250


RV 250	L, мм	L1, мм	H, мм	H1, мм	H2, мм	B, мм	B1, мм	B2, мм	B3, мм	B4, мм	A, мм	A1, мм	A2, мм	P2, кВт	I, А
-210/4	1100	550	1475	300	502	400	297	371	397	299	470	390	4-ø24	30,0	56,6
-230/4	1100	550	1528	300	532	450	297	371	446	322	470	390		37,0	69,6
-270/4	1100	550	1553	300	532	450	297	371	446	322	470	390		45,0	84,4
-350/4	1100	550	1604	300	534	550	297	353	485	358	520	440		55,0	102,7
-400/4	1100	550	1676	300	534	550	297	353	547	387	520	440		75,0	136,3
-540/4	1200	600	1725	305	539	550	322	374	547	387	520	440		90,0	163,2
-620/4	1200	600	1915	305	584	660	322	374	620	527	520	440		110,0	196,8
-185/4	1100	550	1475	300	502	400	297	371	397	299	470	390		30,0	56,6
-205/4	1100	550	1528	300	532	450	297	371	446	322	470	390		37,0	69,6
-225/4	1100	550	1553	300	532	450	297	371	446	322	470	390		45,0	84,4
-245/4	1100	550	1614	300	532	550	297	371	485	358	470	390		55,0	102,7
-315/4	1100	550	1676	300	534	550	297	353	547	387	520	440		75,0	136,3
-375/4	1100	550	1727	300	534	550	297	353	547	387	520	440		90,0	163,2
-465/4	1200	600	1915	305	584	660	322	374	620	527	520	440		110,0	196,8
-555/4	1200	600	2025	305	584	660	322	374	620	527	520	440		132,0	235,7

Уровень шума

Данные по уровню звукового давления в зависимости от мощности электродвигателя.

Мощность электродвигателя P2, кВт	Максимальный уровень звукового давления, дБ(А)	
	2-полюсные	4-полюсные
1,1	62	–
1,5	64	–
2,2	64	–
3	70	–
4	73	–
5,5	76	68
7,5	76	70
11	78	72
15	78	72
18,5	78	72
22	81	73
30	85	74
37	–	74
45	–	74
55	–	75
75	–	77
90	–	78
110	–	80
132	–	80

Центральный офис • Компания «Ридан»

Россия, 143581 Московская обл., м.о. Истра, дер. Лешково, 217.

Телефоны: +7 (495) 792-57-57 (Москва), +8 (800) 700 888 5 (регионы) • E-mail he@ridan.ru • ridan.ru

Компания «Ридан» не несет ответственности за опечатки в каталогах, брошюрах и других изданиях, а также оставляет за собой право на модернизацию своей продукции без предварительного оповещения. Это относится также к уже заказанным изделиям при условии, что такие изменения не повлекут за собой последующих корректировок уже согласованных спецификаций. Все торговые знаки упомянутые в этом издании являются собственностью соответствующих компаний. «Ридан», логотип «Ридан» являются торговыми знаками компании «Ридан». Все права защищены.

Насосы многоступенчатые вертикальные RMV

Описание и область применения



Насосы RMV являются многоступенчатыми насосами со всасывающим и напорным патрубками одинакового размера, расположенными на одной оси. Такая схема обеспечивает более компактную конструкцию насоса. Насосы поставляются в различных типоразмерах и с различным количеством ступеней для обеспечения требуемого расхода и давления.

Основные характеристики

- Расход: 0,1–124 м³/ч.
- Напор: 10–325 м.
- Номинальный диаметр: DN 25–100 мм.
- Тип присоединения: фланцевое.
- Максимальное рабочее давление: PN 25 бар.
- Перекачиваемая среда: вода, водные растворы гликолей концентрацией до 50 %.
- Температура перекачиваемой среды: –15...120 °С.

- Температура окружающей среды: –15...40 °С.
- Напряжение питания: 3×380 В, 50 Гц.
- Класс энергоэффективности электродвигателей: IE3.
- Диапазон мощностей P2: 0,37–55 кВт.
- Класс изоляции (ГОСТ Р МЭК 60085-2011): F.
- Степень защиты (ГОСТ 14254-2015): IP55.

Дополнительные опции

- Электродвигатель увеличенной мощности.
- Встроенные датчики РТС или РТО.

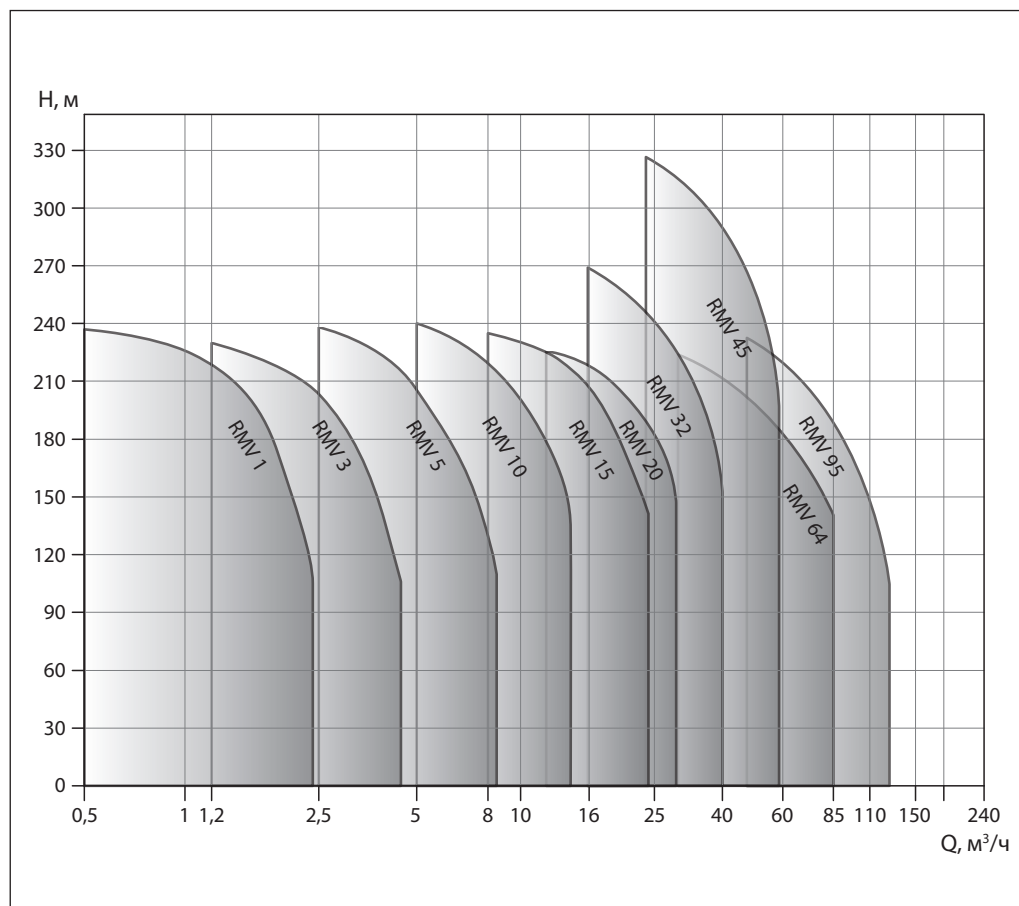
Особенности и преимущества

- Оптимизированная высокоэффективная гидравлическая часть повышает КПД насоса.
- Высокоэффективные двигатели IE3 обеспечивают пониженное энергопотребление и уровень шума.
- Вал двигателя и насоса с соединительной муфтой обеспечивает простоту демонтажа для обслуживания.
- Конструкция «инлайн» дает простоту обслуживания и позволяет использовать прямой трубопровод, что способствует снижению затрат на монтаж.
- Высококачественная покраска методом катодного электроосаждения препятствует коррозии элементов насоса.

Применение

Насосы RMV могут использоваться в различных областях, основные из которых перечислены ниже:

- Системы водоснабжения и повышения давления.
- Системы подпитки.
- Водоочистка и водоподготовка.
- Ирригация.
- Промышленные процессы.

Диапазон рабочих характеристик

Условное типовое обозначение
Пример маркировки

RMV 32-2-2F — насос RM многоступенчатый вертикальный, с чугунным основанием и рабочими колесами из нержавеющей стали AISI 304, без преобразователя частоты, номинальный расход 32 м³/ч, количество рабочих колес — 2, из них уменьшенного диаметра — 2, фланцевый, напряжение питания 3x380 В, в стандартном исполнении



Номенклатура и кодовые номера для оформления заказа

Тип	DN, мм	Номинальный расход Q, м ³ /ч	Номинальный напор, м	P2, кВт	I, А	Вес нетто, кг	Кодовый номер
RMV 1-2F	25	1	10,5	0,37	0,95	24	015P2092
RMV 1-3F	25	1	16	0,37	0,95	24	015P2093
RMV 1-4F	25	1	21,5	0,37	0,95	25	015P2094
RMV 1-5F	25	1	27	0,37	0,95	25	015P2095
RMV 1-6F	25	1	32,5	0,37	0,95	26	015P2096
RMV 1-7F	25	1	39	0,37	0,95	26	015P2097
RMV 1-8F	25	1	43,5	0,37	0,95	28	015P2098
RMV 1-9F	25	1	49	0,55	1,34	28	015P2099
RMV 1-10F	25	1	55	0,55	1,34	29	015P2100
RMV 1-11F	25	1	61	0,55	1,34	29	015P2101
RMV 1-12F	25	1	67	0,75	1,72	32	015P2102
RMV 1-13F	25	1	73	0,75	1,72	32	015P2103
RMV 1-14F	25	1	78	0,75	1,72	33	015P2104
RMV 1-15F	25	1	84	0,75	1,72	33	015P2105
RMV 1-17F	25	1	95	1,1	2,43	36	015P2107
RMV 1-19F	25	1	106	1,1	2,43	37	015P2109
RMV 1-21F	25	1	117	1,1	2,43	37	015P2111
RMV 1-22F	25	1	122	1,1	2,43	38	015P2112
RMV 1-23F	25	1	128	1,5	3,22	44	015P2113
RMV 1-25F	25	1	139	1,5	3,22	45	015P2115
RMV 1-27F	25	1	150	1,5	3,22	46	015P2117
RMV 1-30F	25	1	167	1,5	3,22	47	015P2120
RMV 1-32F	25	1	180	2,2	4,58	50	015P2122
RMV 1-33F	25	1	186	2,2	4,58	50	015P2123
RMV 1-34F	25	1	192	2,2	4,58	51	015P2124
RMV 1-36F	25	1	203	2,2	4,58	52	015P2126
RMV 1-38F	25	1	215	2,2	4,58	52	015P2128
RMV 1-40F	25	1	226	2,2	4,58	53	015P2130
RMV 3-2F	25	3	11	0,37	0,95	25	015P2131
RMV 3-3F	25	3	17	0,37	0,95	25	015P2132
RMV 3-4F	25	3	23	0,37	0,95	26	015P2133
RMV 3-5F	25	3	29	0,55	1,34	27	015P2134
RMV 3-6F	25	3	35	0,55	1,34	28	015P2135
RMV 3-7F	25	3	41	0,75	1,72	31	015P2136
RMV 3-8F	25	3	47	0,75	1,72	31	015P2137
RMV 3-9F	25	3	53	1,1	2,43	33	015P2138
RMV 3-10F	25	3	59	1,1	2,43	34	015P2139
RMV 3-11F	25	3	65	1,1	2,43	34	015P2140
RMV 3-12F	25	3	71	1,1	2,43	35	015P2141
RMV 3-13F	25	3	77	1,5	3,22	40	015P2142
RMV 3-14F	25	3	83	1,5	3,22	41	015P2143
RMV 3-15F	25	3	90	1,5	3,22	41	015P2144
RMV 3-16F	25	3	96	1,5	3,22	42	015P2145
RMV 3-18F	25	3	108	2,2	4,58	44	015P2147
RMV 3-20F	25	3	120	2,2	4,58	45	015P2149
RMV 3-22F	25	3	132	2,2	4,58	46	015P2151
RMV 3-24F	25	3	144	2,2	4,58	47	015P2153
RMV 3-25F	25	3	150	3	6,02	58	015P2154
RMV 3-27F	25	3	162	3	6,02	59	015P2156
RMV 3-29F	25	3	175	3	6,02	59	015P2158
RMV 3-31F	25	3	187	3	6,02	60	015P2160
RMV 3-33F	25	3	200	4	7,84	62	015P2162
RMV 5-2F	32	5	11,5	0,37	0,95	25	015P2163
RMV 5-3F	32	5	17,5	0,55	1,34	27	015P2164
RMV 5-4F	32	5	24	0,55	1,34	28	015P2165
RMV 5-5F	32	5	30	0,75	1,72	31	015P2166
RMV 5-6F	32	5	37	1,1	2,43	33	015P2167
RMV 5-7F	32	5	42,5	1,1	2,43	33	015P2168

Номенклатура и кодовые номера для оформления заказа (продолжение)

Тип	DN, мм	Номинальный расход Q, м ³ /ч	Номинальный напор, м	P2, кВт	I, А	Вес нетто, кг	Кодовый номер
RMV 5-8F	32	5	49	1,1	2,43	34	015P2169
RMV 5-9F	32	5	55	1,5	3,22	39	015P2170
RMV 5-10F	32	5	62	1,5	3,22	40	015P2171
RMV 5-11F	32	5	68	1,5	3,22	40	015P2172
RMV 5-12F	32	5	74,5	2,2	4,58	43	015P2173
RMV 5-13F	32	5	80	2,2	4,58	43	015P2174
RMV 5-14F	32	5	87	2,2	4,58	44	015P2175
RMV 5-15F	32	5	93	2,2	4,58	44	015P2176
RMV 5-16F	32	5	99	2,2	4,58	45	015P2177
RMV 5-17F	32	5	105	3	6,02	56	015P2178
RMV 5-19F	32	5	117	3	6,02	56	015P2180
RMV 5-21F	32	5	130	3	6,02	58	015P2182
RMV 5-22F	32	5	136	4	7,84	65	015P2183
RMV 5-24F	32	5	149	4	7,84	66	015P2185
RMV 5-26F	32	5	161	4	7,84	67	015P2187
RMV 5-28F	32	5	174	4	7,84	68	015P2189
RMV 5-29F	32	5	180	5,5	10,65	88	015P2190
RMV 5-31F	32	5	193	5,5	10,65	89	015P2192
RMV 5-33F	32	5	206	5,5	10,65	90	015P2194
RMV 10-1F	40	10	8	0,75	1,72	32	015P2195
RMV 10-2F	40	10	16,5	0,75	1,72	33	015P2196
RMV 10-3F	40	10	25,5	1,1	2,43	36	015P2197
RMV 10-4F	40	10	34	1,5	3,22	42	015P2198
RMV 10-5F	40	10	43	2,2	4,58	46	015P2199
RMV 10-6F	40	10	52	2,2	4,58	47	015P2200
RMV 10-7F	40	10	62	3	6,02	58	015P2201
RMV 10-8F	40	10	71	3	6,02	59	015P2202
RMV 10-9F	40	10	80	4	7,84	66	015P2203
RMV 10-10F	40	10	89	4	7,84	67	015P2204
RMV 10-11F	40	10	98	4	7,84	68	015P2205
RMV 10-12F	40	10	107	4,5	8,82	69	015P2206
RMV 10-13F	40	10	116	5,5	10,65	89	015P2207
RMV 10-14F	40	10	125	5,5	10,65	90	015P2208
RMV 10-15F	40	10	134	5,5	10,65	91	015P2209
RMV 10-17F	40	10	153	7,5	14,37	101	015P2211
RMV 10-19F	40	10	172	7,5	14,37	103	015P2213
RMV 10-21F	40	10	191	8,5	16,2	105	015P2215
RMV 10-22F	40	10	201	11	20,59	171	015P2216
RMV 15-1F	50	15	11	1,1	2,43	41	015P2217
RMV 15-2F	50	15	22,5	2,2	4,58	49	015P2218
RMV 15-3F	50	15	34,5	3	6,02	60	015P2219
RMV 15-4F	50	15	47	4	7,84	67	015P2220
RMV 15-5F	50	15	58	4	7,84	69	015P2221
RMV 15-6F	50	15	69	5,5	10,65	91	015P2222
RMV 15-7F	50	15	81	5,5	10,65	92	015P2223
RMV 15-8F	50	15	93	7,5	14,37	99	015P2224
RMV 15-9F	50	15	106	7,5	14,37	100	015P2225
RMV 15-10F	50	15	118	11	20,59	158	015P2226
RMV 15-12F	50	15	142	11	20,59	161	015P2228
RMV 15-14F	50	15	165	11	20,59	164	015P2230
RMV 15-15F	50	15	178	15	27,86	180	015P2231
RMV 15-17F	50	15	201	15	27,86	183	015P2233
RMV 15-18F	50	15	213	15	27,86	185	015P2234
RMV 20-1F	50	20	10,5	1,1	2,43	41	015P2235
RMV 20-2F	50	20	23	2,2	4,58	49	015P2236
RMV 20-3F	50	20	35	4	7,84	67	015P2237
RMV 20-4F	50	20	47	5,5	10,65	89	015P2238
RMV 20-5F	50	20	58	5,5	10,65	91	015P2239

Номенклатура и кодовые номера для оформления заказа (продолжение)

Тип	DN, мм	Номинальный расход Q, м ³ /ч	Номинальный напор, м	P2, кВт	I, А	Вес нетто, кг	Кодовый номер
RMV 20-6F	50	20	70	7,5	14,37	100	015P2240
RMV 20-7F	50	20	82	7,5	14,37	101	015P2241
RMV 20-8F	50	20	95	11	20,59	168	015P2242
RMV 20-10F	50	20	119	11	20,59	171	015P2243
RMV 20-12F	50	20	143	15	27,86	189	015P2244
RMV 20-14F	50	20	168	15	27,86	192	015P2245
RMV 20-17F	50	20	205	18,5	34,18	213	015P2246
RMV 32-1-1F	65	32	9	1,5	3,22	52	015P2260
RMV 32-1F	65	32	13	2,2	4,58	57	015P2261
RMV 32-2-2F	65	32	19	3	6,02	62	015P2262
RMV 32-2F	65	32	26	4	7,84	78	015P2263
RMV 32-3-2F	65	32	35	5,5	10,65	89	015P2264
RMV 32-3F	65	32	41	5,5	10,65	89	015P2265
RMV 32-4-2F	65	32	46	7,5	14,37	95	015P2266
RMV 32-4F	65	32	54	7,5	14,37	95	015P2267
RMV 32-5-2F	65	32	61	11	20,59	164	015P2268
RMV 32-5F	65	32	68	11	20,59	164	015P2269
RMV 32-6-2F	65	32	74	11	20,59	168	015P2270
RMV 32-6F	65	32	81	11	20,59	178	015P2271
RMV 32-7-2F	65	32	88	15	27,86	180	015P2272
RMV 32-7F	65	32	96	15	27,86	180	015P2273
RMV 32-8-2F	65	32	103	15	27,86	182	015P2274
RMV 32-8F	65	32	111	15	27,86	182	015P2275
RMV 32-9-2F	65	32	118	18,5	34,18	207	015P2276
RMV 32-9F	65	32	125	18,5	34,18	207	015P2277
RMV 32-10-2F	65	32	133	18,5	34,18	209	015P2278
RMV 32-10F	65	32	140	18,5	34,18	209	015P2279
RMV 32-11-2F	65	32	148	22	40,51	250	015P2280
RMV 32-11F	65	32	155	22	40,51	250	015P2281
RMV 32-12-2F	65	32	163	22	40,51	254	015P2282
RMV 32-12F	65	32	169	22	40,51	254	015P2283
RMV 32-13-2F	65	32	177	30	54,89	325	015P2284
RMV 32-13F	65	32	183	30	54,89	325	015P2285
RMV 32-14-2F	65	32	193	30	54,89	330	015P2286
RMV 32-14F	65	32	198	30	54,89	330	015P2287
RVM 45-1-1	80	45	15	3	6,02	69	015P2288
RVM 45-1	80	45	20	4	7,84	80	015P2289
RMV 45-2-2F	80	45	31	5,5	10,65	93	015P2290
RMV 45-2F	80	45	39	7,5	14,37	97	015P2291
RMV 45-3-2F	80	45	50	11	20,59	170	015P2292
RMV 45-3F	80	45	58	11	20,59	170	015P2293
RMV 45-4-2F	80	45	71	15	27,86	183	015P2294
RMV 45-4F	80	45	78	15	27,86	183	015P2295
RMV 45-5-2F	80	45	90	18,5	34,18	208	015P2296
RMV 45-5F	80	45	98	18,5	34,18	208	015P2297
RMV 45-6-2F	80	45	109	22	40,51	248	015P2298
RMV 45-6F	80	45	118	22	40,51	248	015P2299
RMV 45-7-2F	80	45	128	30	54,89	320	015P2300
RMV 45-7F	80	45	137	30	54,89	320	015P2301
RMV 45-8-2F	80	45	147	30	54,89	322	015P2302
RMV 45-8F	80	45	156	30	54,89	322	015P2303
RMV 45-9-2F	80	45	168	30	54,89	325	015P2304
RMV 45-9F	80	45	176	37	67,41	347	015P2305
RMV 45-10-2F	80	45	188	37	67,41	350	015P2306
RMV 45-10F	80	45	196	37	67,41	350	015P2307
RMV 45-11-2F	80	45	208	45	80,82	418	015P2308
RMV 45-11F	80	45	217	45	80,82	418	015P2309
RMV 45-12-2F	80	45	229	45	80,82	421	015P2310

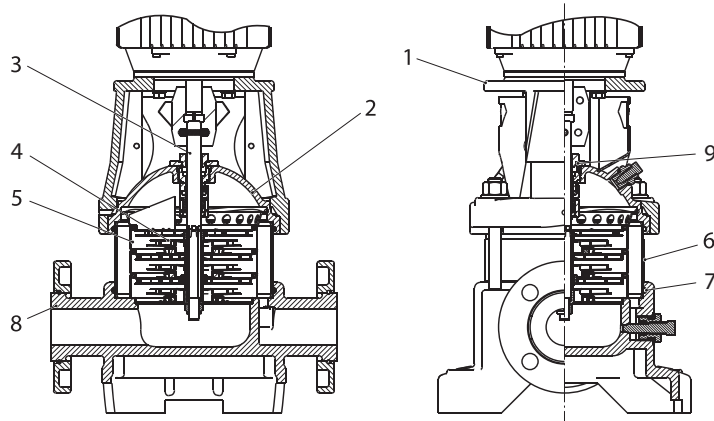
Номенклатура и кодовые номера для оформления заказа (продолжение)

Тип	DN, мм	Номинальный расход Q, м ³ /ч	Номинальный напор, м	P2, кВт	I, А	Вес нетто, кг	Кодовый номер
RMV 45-12F	80	45	239	45	80,82	421	015P2311
RMV 45-13-2F	80	45	250	45	80,82	424	015P2312
RMV 64-1-1F	100	64	14	4	7,84	88	015P2313
RMV 64-1F	100	64	21	5,5	10,65	106	015P2314
RMV 64-2-2F	100	64	27	7,5	14,37	177	015P2315
RMV 64-2-1F	100	64	35	11	20,59	177	015P2316
RMV 64-2F	100	64	43	11	20,59	177	015P2317
RMV 64-3-2F	100	64	50	15	27,86	198	015P2318
RMV 64-3-1F	100	64	55	15	27,86	198	015P2319
RMV 64-3F	100	64	66	18,5	34,18	220	015P2320
RMV 64-4-2F	100	64	75	18,5	34,18	224	015P2321
RMV 64-4-1F	100	64	83	22	40,51	264	015P2322
RMV 64-4F	100	64	91	22	40,51	264	015P2323
RMV 64-5-2F	100	64	101	30	54,89	333	015P2324
RMV 64-5-1F	100	64	109	30	54,89	333	015P2325
RMV 64-5F	100	64	116	30	54,89	333	015P2326
RMV 64-6-2F	100	64	124	30	54,89	339	015P2327
RMV 64-6-1F	100	64	132	37	67,41	361	015P2328
RMV 64-6F	100	64	139	37	67,41	361	015P2329
RMV 64-7-2F	100	64	147	37	67,41	365	015P2330
RMV 64-7-1F	100	64	154	37	67,41	365	015P2331
RMV 64-7F	100	64	165	45	80,82	430	015P2332
RMV 64-8-2F	100	64	174	45	80,82	434	015P2333
RMV 64-8-1F	100	64	180	45	80,82	434	015P2334
RMV 95-1-1F	100	95	15	5,5	10,65	129	015P2335
RMV 95-1F	100	95	21	7,5	14,37	133	015P2336
RMV 95-2-2F	100	95	32	11	20,59	210	015P2337
RMV 95-2F	100	95	45	15	27,86	220	015P2338
RMV 95-3-2F	100	95	54	18,5	34,18	248	015P2339
RMV 95-3F	100	95	69	22	40,51	285	015P2340
RMV 95-4F	100	95	92	30	54,89	361	015P2341
RMV 95-5F	100	95	115	37	67,41	389	015P2342
RMV 95-6F	100	95	139	45	80,82	462	015P2343
RMV 95-7F	100	95	164	55	98,46	481	015P2344
RMV 95-8-2F	100	95	173	55	98,46	554	015P2345

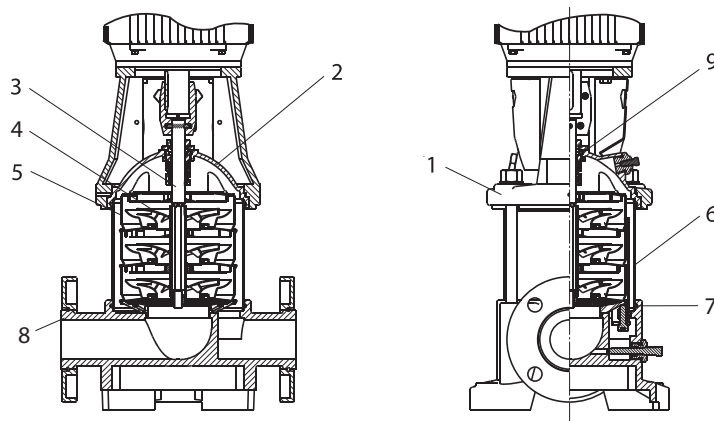
Устройство и материалы

Насосы RMV представляют собой многоступенчатые центробежные вертикальные насосы компактной конструкции с подсоединенным электродвигателем. Валы двигателя и насоса соединены жесткой соединительной муфтой. В конструкции используется механическое торцевое уплотнение картриджного типа.

Конструкция предполагает демонтаж двигателя насоса «через верх» для обслуживания или ремонта без необходимости отсоединения корпуса насоса от трубопровода. Насосы оснащены асинхронными электродвигателями класса энергоэффективности IE3 с воздушным охлаждением.

RMV 1, 3, 5


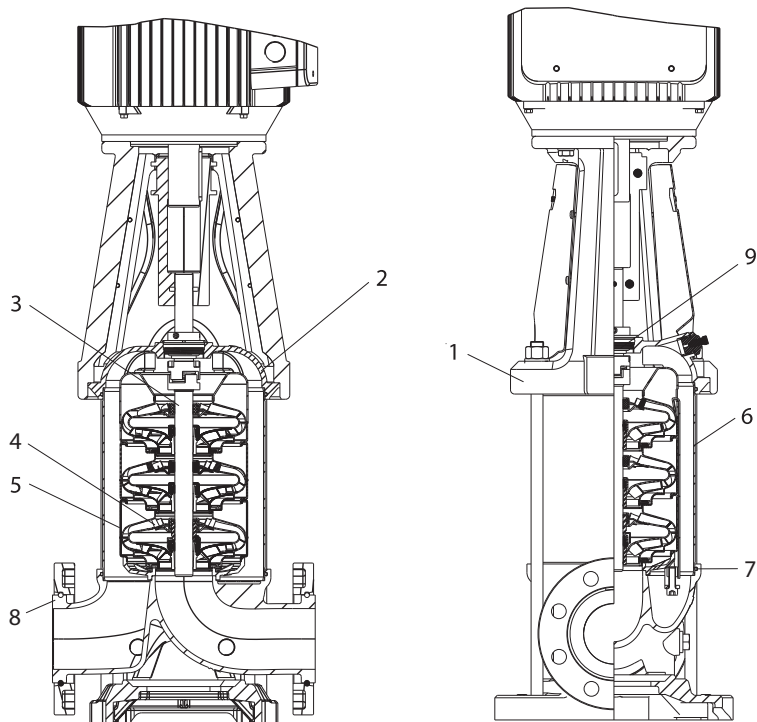
Поз.	Наименование	Материал
1	Головная часть насоса	Чугун HT200
2	Крышка головной части насоса	Чугун QT400-18
3	Вал насоса	Нержавеющая сталь AISI304
4	Рабочее колесо	Нержавеющая сталь AISI304
5	Камера	Нержавеющая сталь AISI304
6	Цилиндрический кожух	Нержавеющая сталь AISI304
7	Кольцевое уплотнение	EPDM
8	Основание	Чугун HT200
9	Торцевое уплотнение вала	SiC/SiC/EPDM

RMV 10, 15, 20


Поз.	Наименование	Материал
1	Головная часть насоса	Чугун HT200
2	Крышка головной части насоса	Чугун QT400-18
3	Вал насоса	Нержавеющая сталь AISI304
4	Рабочее колесо	Нержавеющая сталь AISI304
5	Камера	Нержавеющая сталь AISI304
6	Цилиндрический кожух	Нержавеющая сталь AISI304
7	Кольцевое уплотнение	EPDM
8	Основание	Чугун HT200
9	Торцевое уплотнение вала	SiC/SiC/EPDM

Устройство и материалы
 (продолжение)

RMV 32, 45, 64, 95



Поз.	Наименование	Материал
1	Головная часть насоса	Чугун HT200
2	Крышка головной части насоса	Чугун QT400-18
3	Вал насоса	Нержавеющая сталь AISI304
4	Рабочее колесо	Нержавеющая сталь AISI304
5	Камера	Нержавеющая сталь AISI304
6	Цилиндрический кожух	Нержавеющая сталь AISI304
7	Кольцевое уплотнение	EPDM
8	Основание	Чугун HT200
9	Торцевое уплотнение вала	SiC/SiC/EPDM

Условия эксплуатации
Перекачиваемые жидкости

Насосы RMV предназначены для перекачки воды, чистых, не агрессивных к материалам насоса жидкостей без твердых и длинноволоконистых включений и примесей, водных растворов гликолей концентрацией до 50 %.

При работе с жидкостями, отличными по вязкости от воды, необходимо учитывать возможное изменение гидравлических характеристик оборудования.

Температурные условия

Минимальная температура перекачиваемой жидкости: -15 °С.

Максимальная температура перекачиваемой жидкости: +120 °С.

Допустимая температура окружающей среды: от -15 до +40 °С.

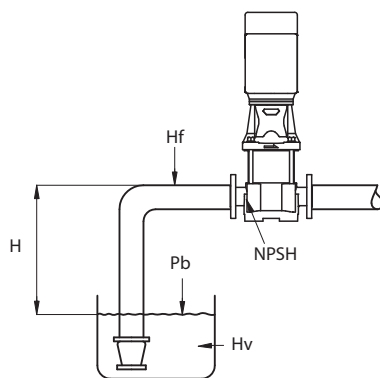
Температура хранения: от -30 до +60 °С.

Максимальный подпор

Суммарное значение имеющегося давления на входе и давления нагнетания при нулевой производительности всегда должно быть ниже максимально допустимого рабочего давления.

Минимальное давление на входе

Для исключения кавитации давление на входе в насос должно быть не ниже минимального. Минимальный подпор Н определяется параметрами используемого насоса, гидравлическими характеристиками системы и давлением насыщенных паров перекачиваемой жидкости.



$$H = pb \times 10,2 - NPSH - Hf - Hv - Hs$$

где,

pb — барометрическое давление, в барах. На уровне моря барометрическое давление может быть принято равным 1 бар.

NPSH — параметр насоса, характеризующий всасывающую способность, в метрах водяного столба. Может быть получен по кривой при максимальном расходе насоса.

Hf — потери на трение в подводящем трубопроводе при максимальной подаче насоса, в метрах водяного столба.

Hv — давление насыщенных паров жидкости, в метрах водяного столба. (Может быть получено по таблице давления насыщенных паров, где Hv зависит от температуры жидкости t_m).

Hs — запас. Минимальное значение Hs – 0,5 м.

Если расчетное значение Н положительное, насос может работать при высоте всасывания максимум Н м. вод. ст.

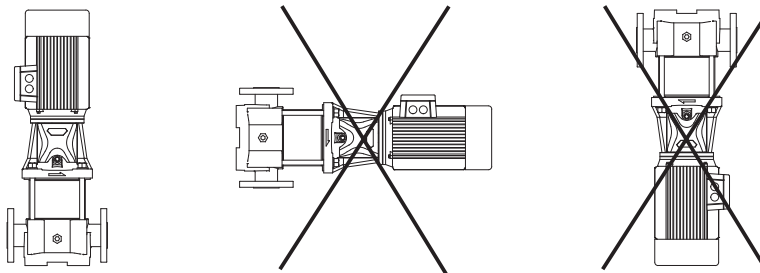
Если расчетное значение Н отрицательное, минимальное допустимое давление на входе равно Н м. вод. ст.

Давление насыщенного пара воды

$t_m, ^\circ\text{C}$	$Hv, \text{ м}$
0	0,06
5	0,09
10	0,13
15	0,17
20	0,24
25	0,32
30	0,43
35	0,58
40	0,76
45	0,99
50	1,27
55	1,63
60	2,07
65	2,6
70	3,25
75	4,03
80	4,97
85	6,09
90	7,41
95	8,97
100	10,79
105	12,92
110	15,37
115	18,22
120	21,48
125	25,22
130	29,48
135	34,35
140	39,82
145	46,03
150	52,98
155	60,79
160	69,54
165	79,28
170	90,11
175	102,09
180	115,35

Монтаж

Насос должен быть закреплен вертикально на прочном, ровном горизонтальном основании болтами через отверстия, находящиеся в опорной плите.

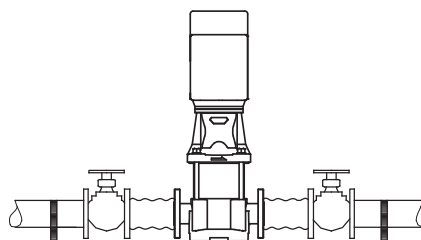


Рекомендуется устанавливать насос на бетонном фундаменте, имеющем достаточную несущую способность для того, чтобы обеспечить постоянную стабильную опору всему насосному узлу. Фундамент должен поглощать любые вибрации и деформации от сил, возникающих при работе насоса.

Масса бетонного фундамента должна быть в 1,5 раза больше общей массы насоса.

Устранение шумов и вибраций

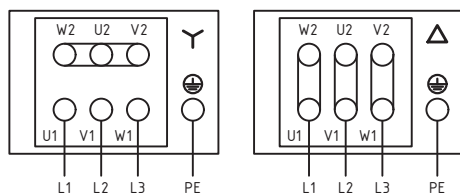
Для снижения возникающих при работе насоса шумов рекомендуется предусмотреть вибровставки и виброгасящие опоры.


Подключение электрооборудования

При подключении электрооборудования необходимо убедиться, что электрические характеристики, указанные на фирменной табличке электродвигателя, полностью соответствуют параметрам электросети.

РИДАН		THREE PHASE INDUCTION MOTOR			
TYPE		RPM		kg	
kW	HP	V	A	Hz	CONN.
EFF. IE3		ETA 91,3%		COS φ 0,89	
INS. CLASS	F	IP64		NO.	
IEC60034-1		DUTY	S1	DATE	

Способ подключения электродвигателя указан на его фирменной табличке и внутренней стороне крышки клеммной коробки.

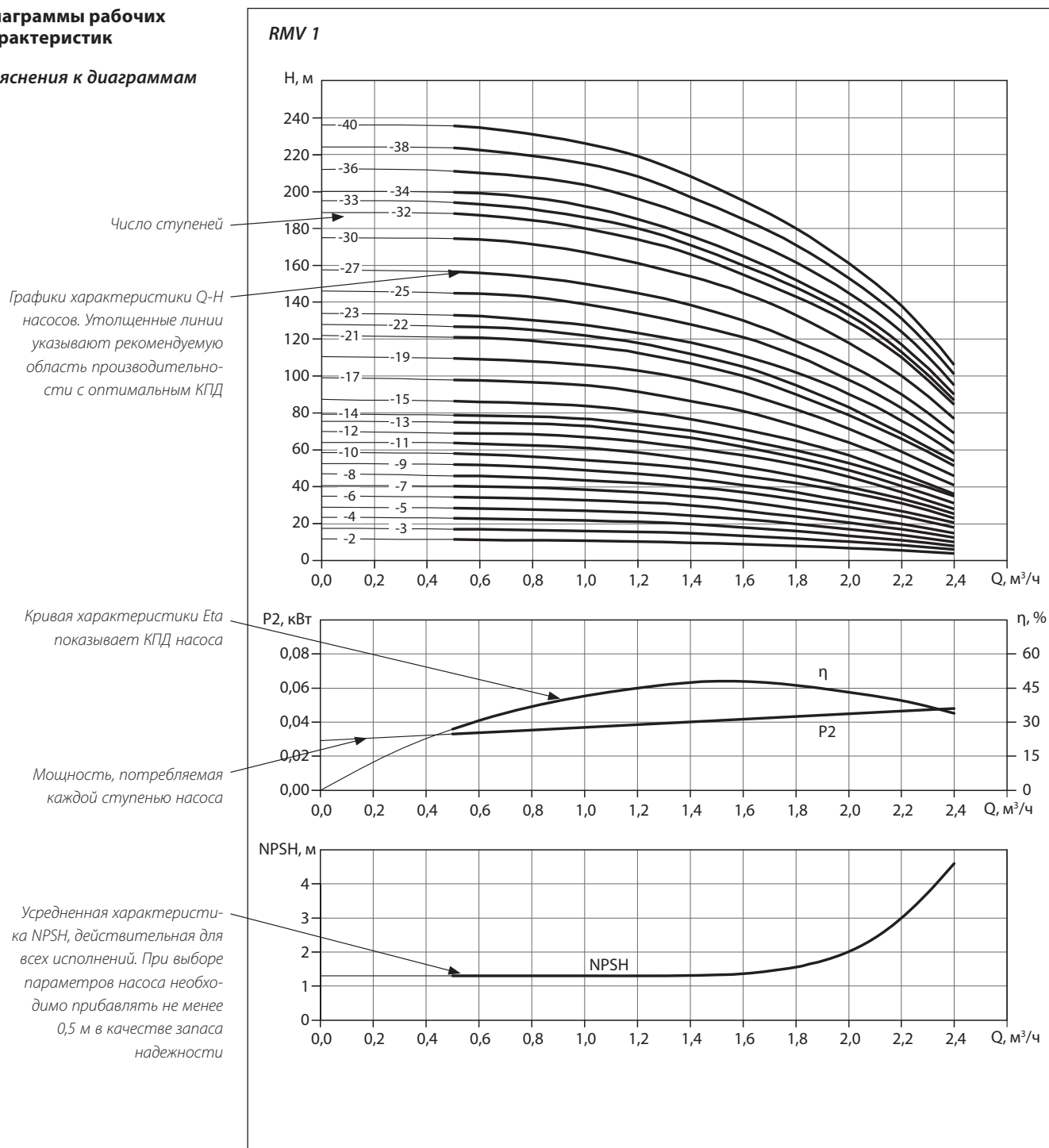


Все электродвигатели должны быть подключены к внешним устройствам защиты в соответствии с местными нормами и правилами.

Использование преобразователей частоты
Все трёхфазные электродвигатели Ридан можно подключать к преобразователям частоты.

В ряде случаев подключение к преобразователю частоты может стать причиной повышенного шума и вибраций, увеличения нагрузки на систему изоляции электродвигателя. Для устранения данных явлений рекомендуется использовать фильтры dU/dt или синусные фильтры.

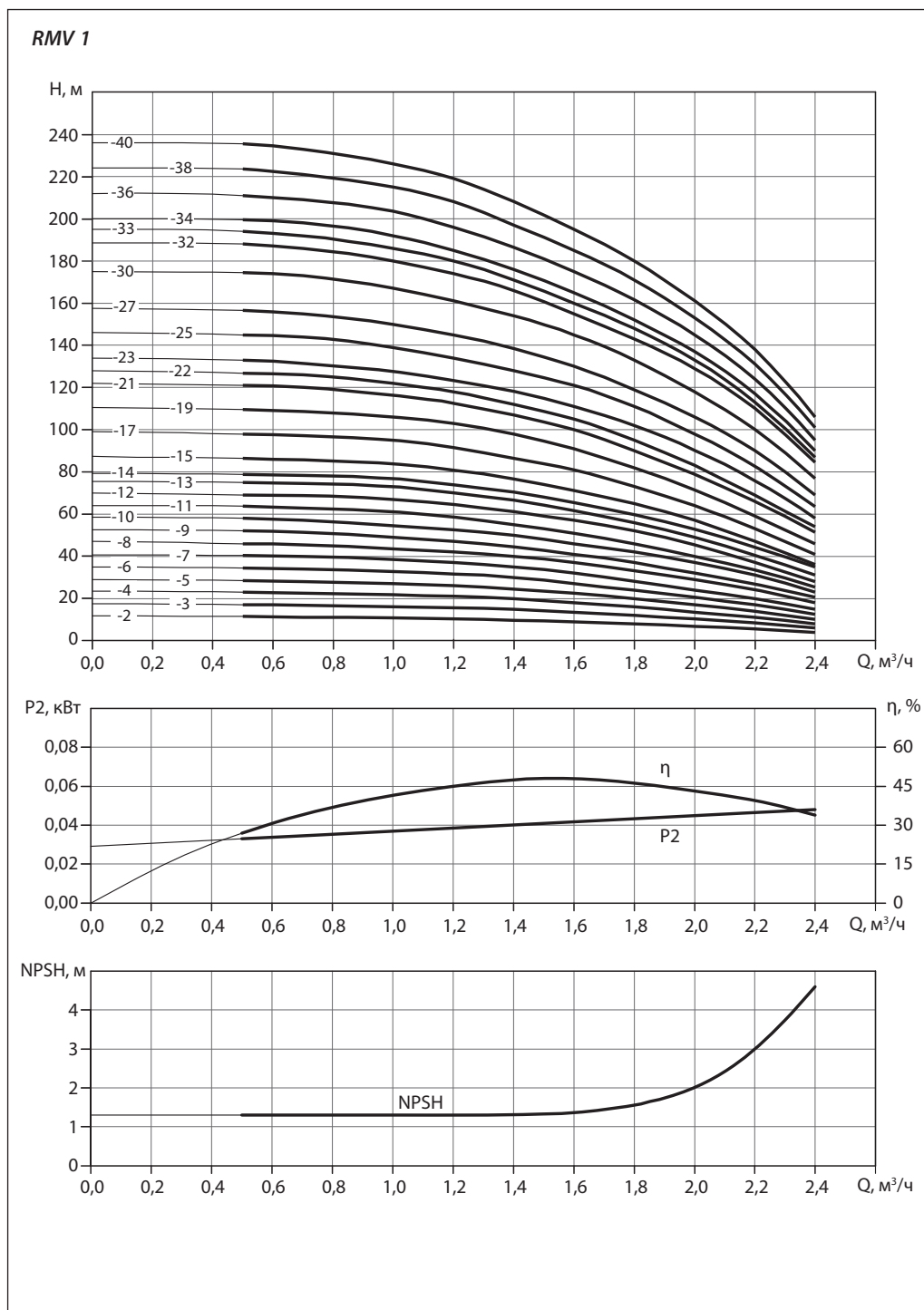
Длина кабеля между электродвигателем и преобразователем частоты должна соответствовать техническим требованиям, установленным производителем преобразователя частоты.

Диаграммы рабочих характеристик
Пояснения к диаграммам


Приведенные положения применимы к кривым, показанным на следующих страницах:

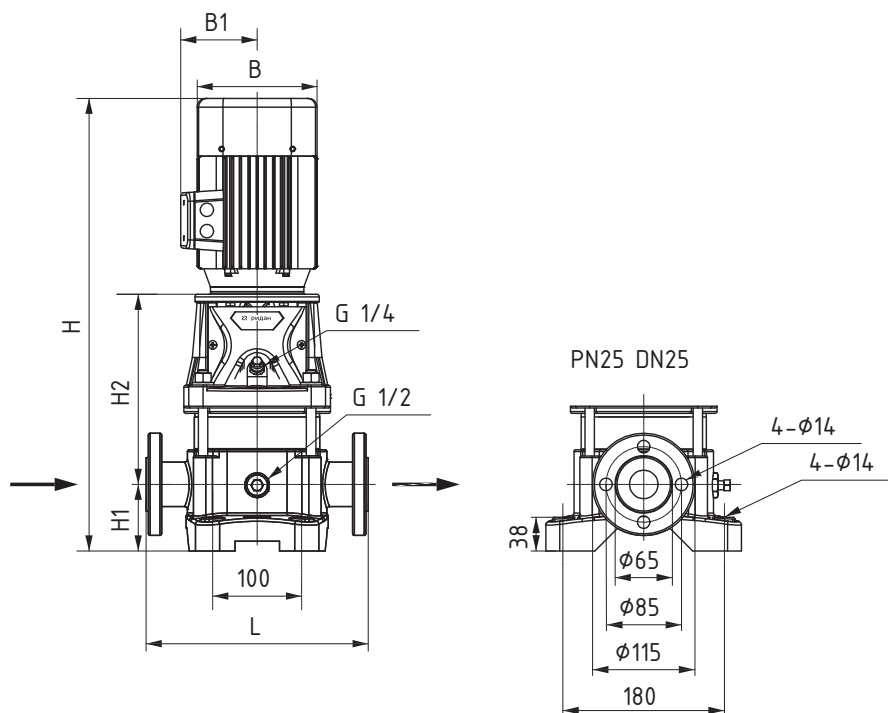
- Допуски в соответствии с ГОСТ ISO 9906-2015, класс 3В.
- Кривые рабочих характеристик QH отдельных насосов показаны на расчетной частоте вращения стандартного трехфазного двигателя.
- Применявшаяся при снятии характеристик перекачиваемая жидкость: вода без содержания воздуха при температуре +20 °С.
- Кривые соответствуют кинематической вязкости = 1 мм²/с (1 сСт).
- Из-за опасности перегрева насос не должен работать непрерывно ниже минимального расхода, указанного жирными кривыми.
- Если плотность и/или вязкость перекачиваемой жидкости выше, чем характеристики воды, может потребоваться применение двигателя большей мощности.

Диаграммы рабочих характеристик
(продолжение)



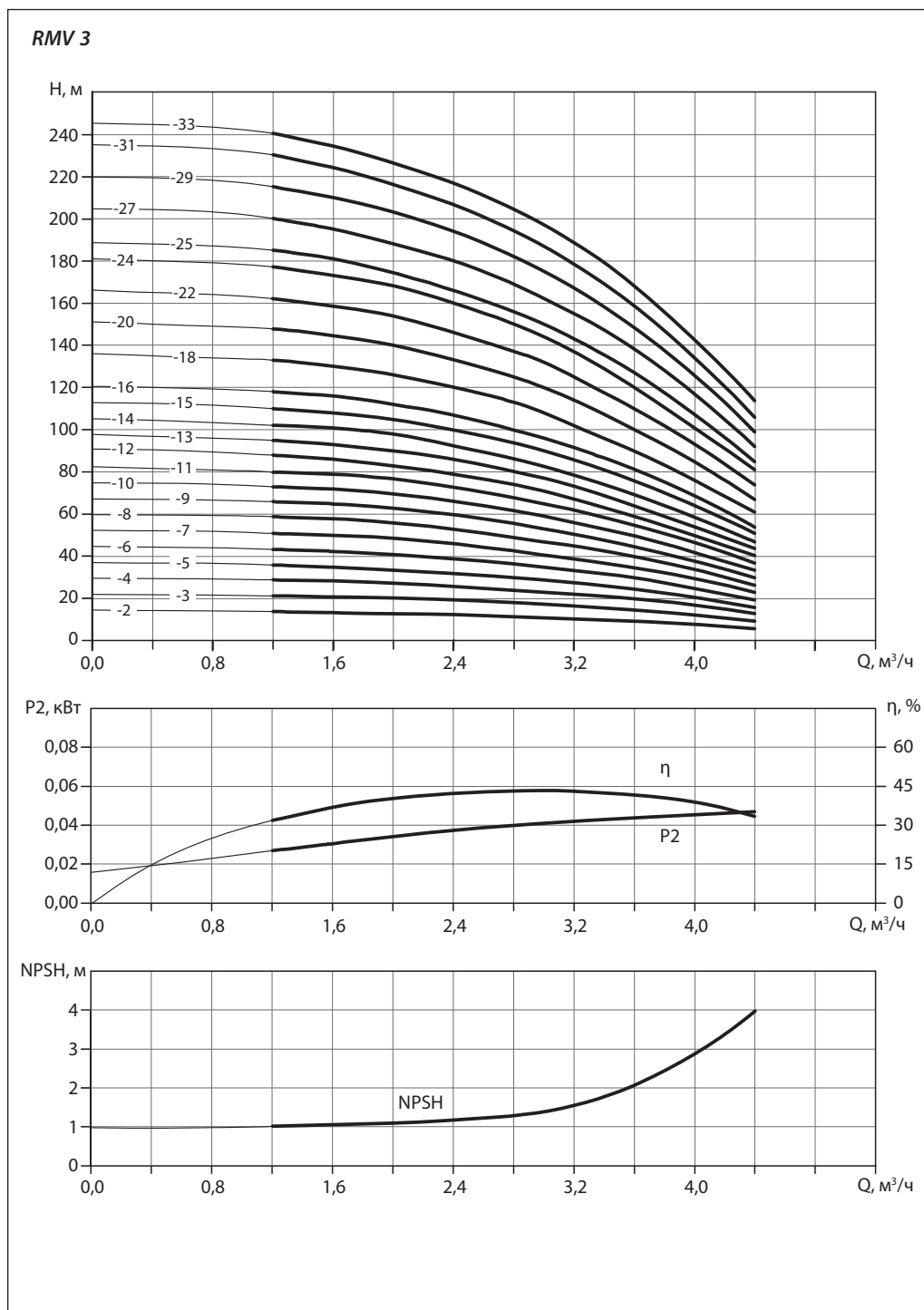
Габаритные размеры

RMV 1

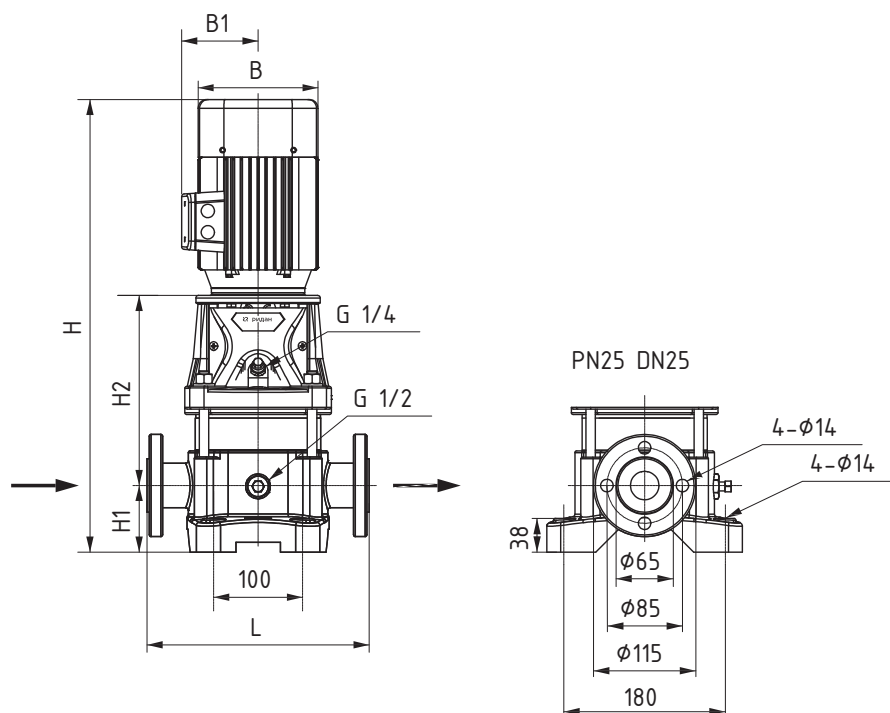


Тип	L, мм	H, мм	H1, мм	H2, мм	B, мм	B1, мм	P2, кВт	I, А
RMV 1-2F	250	528	75	218	135	86	0,37	0,95
RMV 1-3F	250	528	75	218	135	86	0,37	0,95
RMV 1-4F	250	549	75	239	135	86	0,37	0,95
RMV 1-5F	250	570	75	260	135	86	0,37	0,95
RMV 1-6F	250	591	75	281	135	86	0,37	0,95
RMV 1-7F	250	612	75	302	135	86	0,37	0,95
RMV 1-8F	250	638	75	323	135	86	0,37	0,95
RMV 1-9F	250	659	75	344	135	86	0,55	1,34
RMV 1-10F	250	680	75	365	135	86	0,55	1,34
RMV 1-11F	250	701	75	386	135	86	0,55	1,34
RMV 1-12F	250	738	75	413	148	96	0,75	1,72
RMV 1-13F	250	759	75	434	148	96	0,75	1,72
RMV 1-14F	250	780	75	455	148	96	0,75	1,72
RMV 1-15F	250	801	75	476	148	96	0,75	1,72
RMV 1-17F	250	843	75	518	148	96	1,1	2,43
RMV 1-19F	250	885	75	560	148	96	1,1	2,43
RMV 1-21F	250	927	75	602	148	96	1,1	2,43
RMV 1-22F	250	948	75	623	148	96	1,1	2,43
RMV 1-23F	250	1009	75	654	166	115	1,5	3,22
RMV 1-25F	250	1051	75	696	166	115	1,5	3,22
RMV 1-27F	250	1093	75	738	166	115	1,5	3,22
RMV 1-30F	250	1156	75	801	166	115	1,5	3,22
RMV 1-32F	250	1198	75	843	166	115	2,2	4,58
RMV 1-33F	250	1219	75	864	166	115	2,2	4,58
RMV 1-34F	250	1240	75	885	166	115	2,2	4,58
RMV 1-36F	250	1282	75	927	166	115	2,2	4,58
RMV 1-38F	250	1324	75	969	166	115	2,2	4,58
RMV 1-40F	250	1366	75	1011	166	115	2,2	4,58

Диаграммы рабочих характеристик
(продолжение)

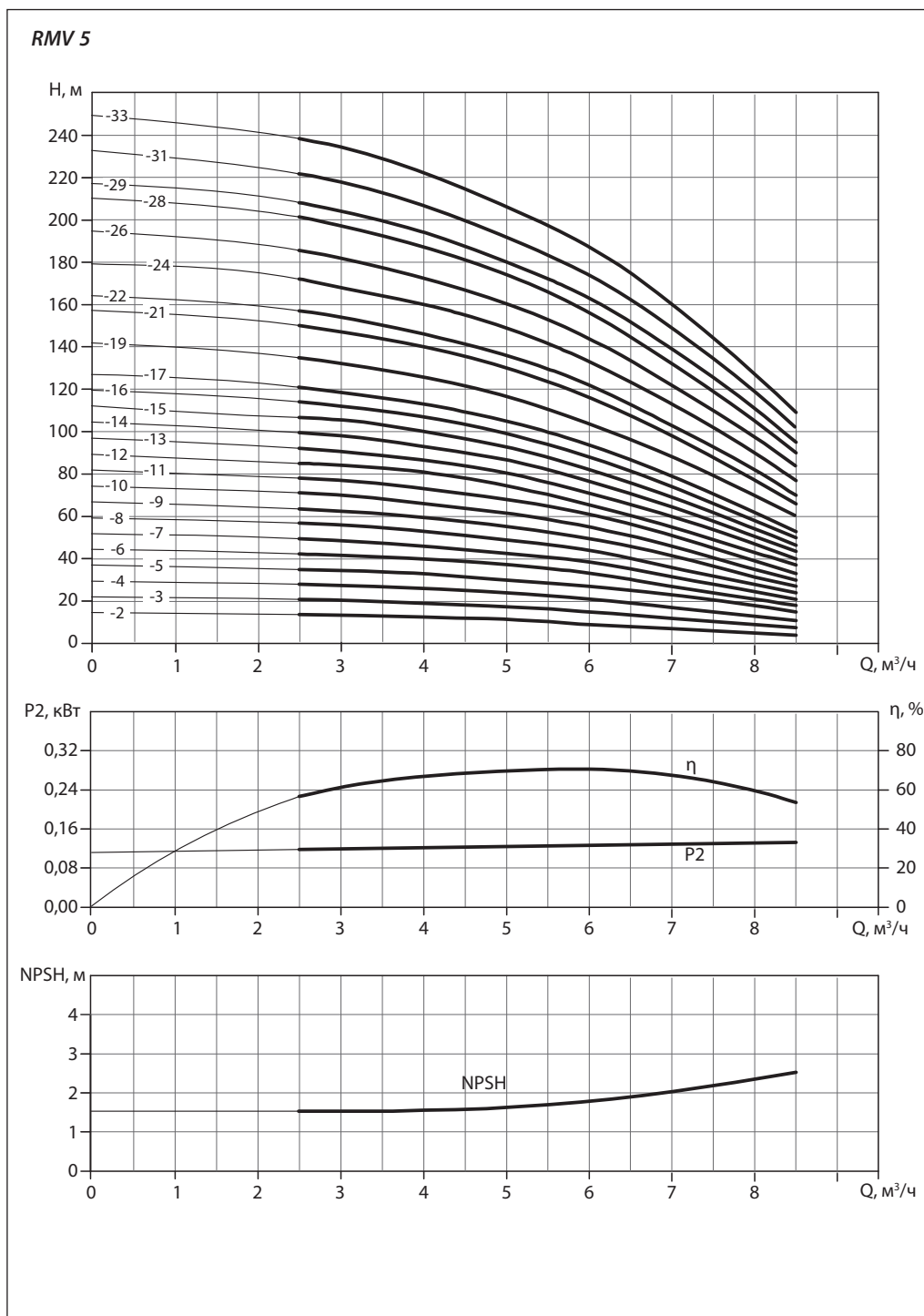


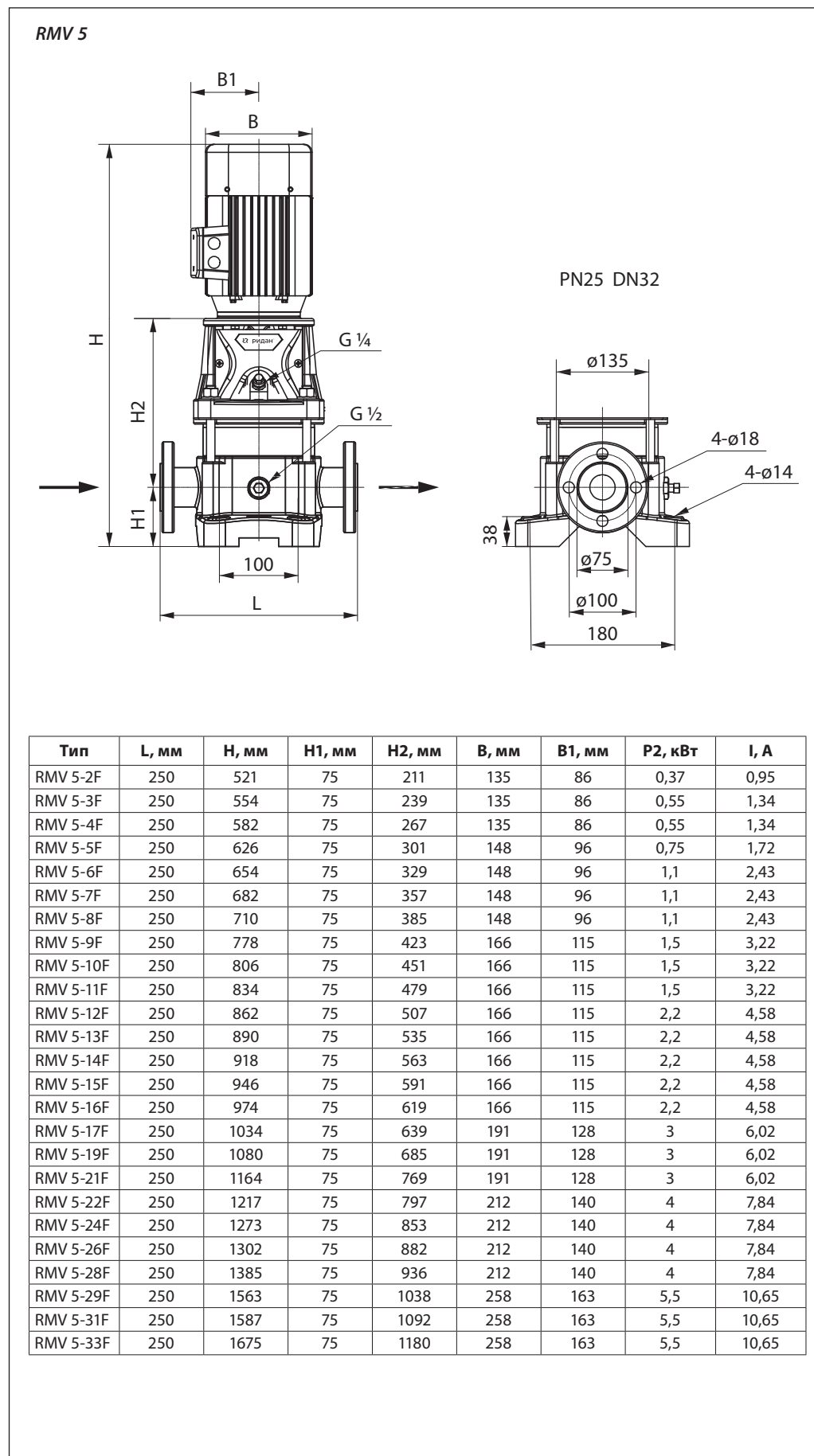
Габаритные размеры
 (продолжение)

RMV 3


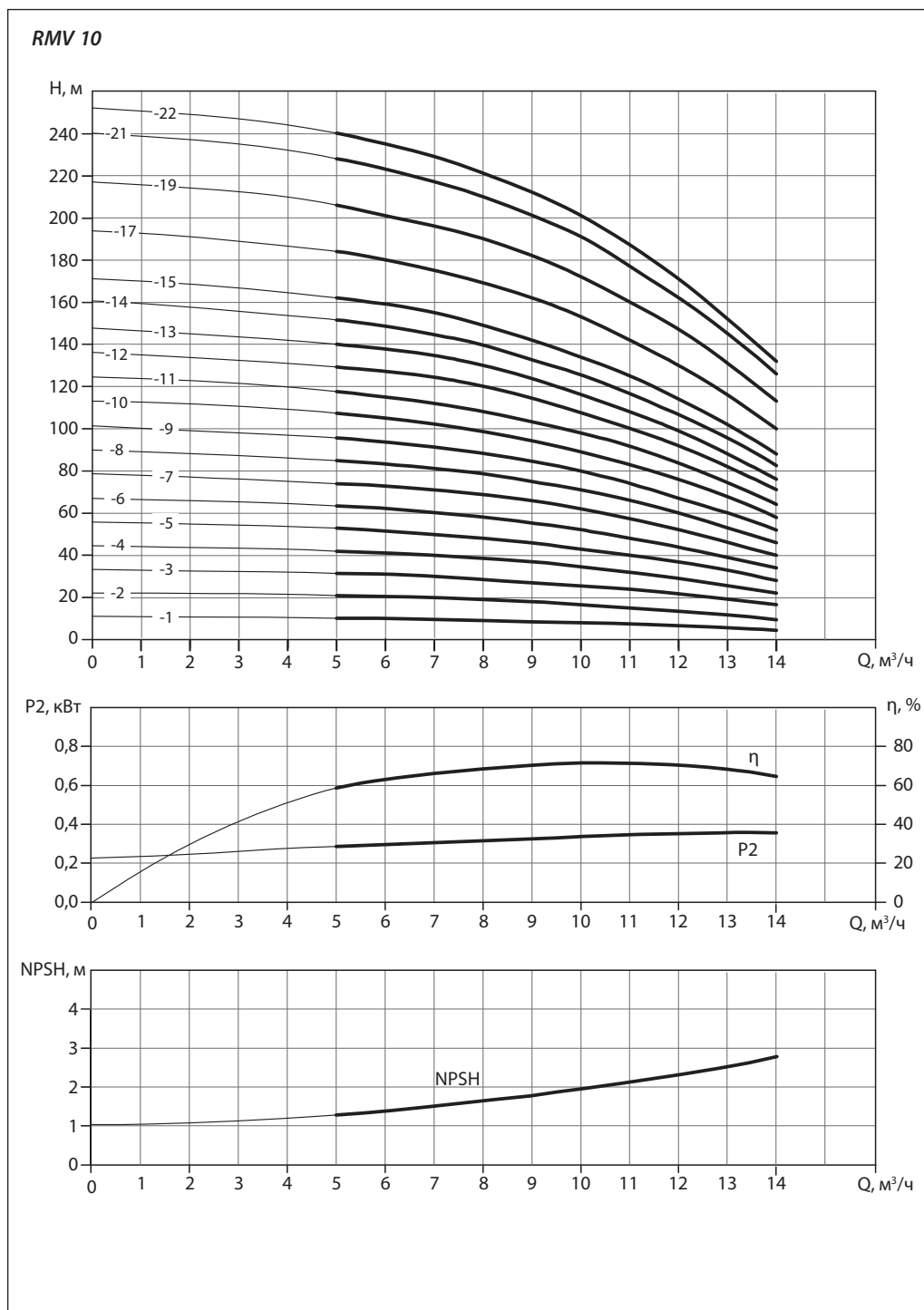
Тип	L, мм	H, мм	H1, мм	H2, мм	B, мм	B1, мм	P2, кВт	I, А
RMV 3-2F	250	528	75	218	135	86	0,37	0,95
RMV 3-3F	250	528	75	218	135	86	0,37	0,95
RMV 3-4F	250	549	75	239	135	86	0,37	0,95
RMV 3-5F	250	575	75	260	135	86	0,55	1,34
RMV 3-6F	250	596	75	281	135	86	0,55	1,34
RMV 3-7F	250	633	75	308	148	96	0,75	1,72
RMV 3-8F	250	654	75	329	148	96	0,75	1,72
RMV 3-9F	250	675	75	350	148	96	1,1	2,43
RMV 3-10F	250	696	75	371	148	96	1,1	2,43
RMV 3-11F	250	717	75	392	148	96	1,1	2,43
RMV 3-12F	250	738	75	413	148	96	1,1	2,43
RMV 3-13F	250	799	75	444	166	115	1,5	3,22
RMV 3-14F	250	820	75	465	166	115	1,5	3,22
RMV 3-15F	250	841	75	486	166	115	1,5	3,22
RMV 3-16F	250	862	75	507	166	115	1,5	3,22
RMV 3-18F	250	904	75	549	166	115	2,2	4,58
RMV 3-20F	250	946	75	591	166	115	2,2	4,58
RMV 3-22F	250	988	75	633	166	115	2,2	4,58
RMV 3-24F	250	1030	75	675	166	115	2,2	4,58
RMV 3-25F	250	1101	75	706	191	128	3	6,02
RMV 3-27F	250	1143	75	748	191	128	3	6,02
RMV 3-29F	250	1185	75	790	191	128	3	6,02
RMV 3-31F	250	1227	75	832	191	128	3	6,02
RMV 3-33F	250	1294	75	874	212	140	4	7,84

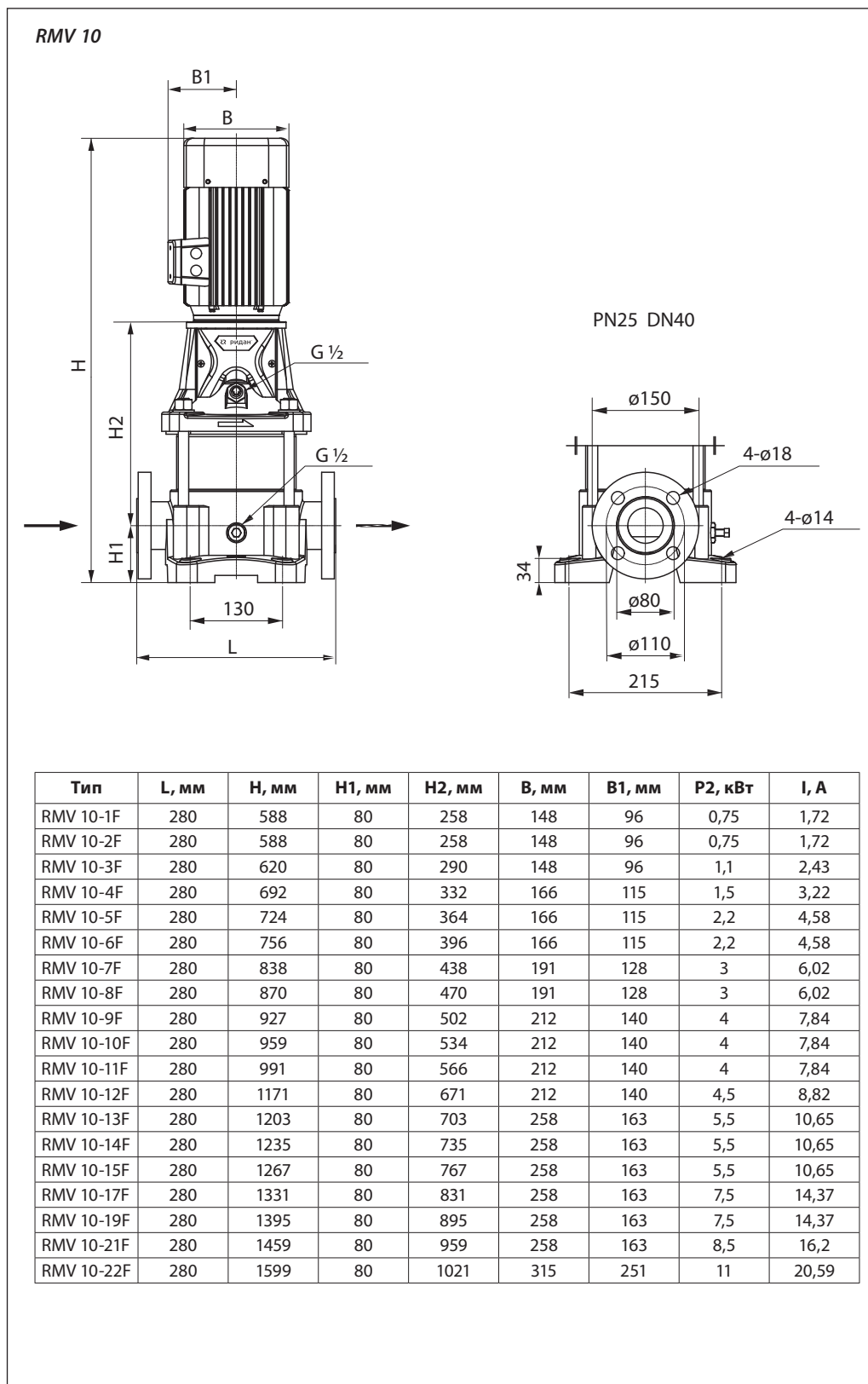
Диаграммы рабочих характеристик
(продолжение)



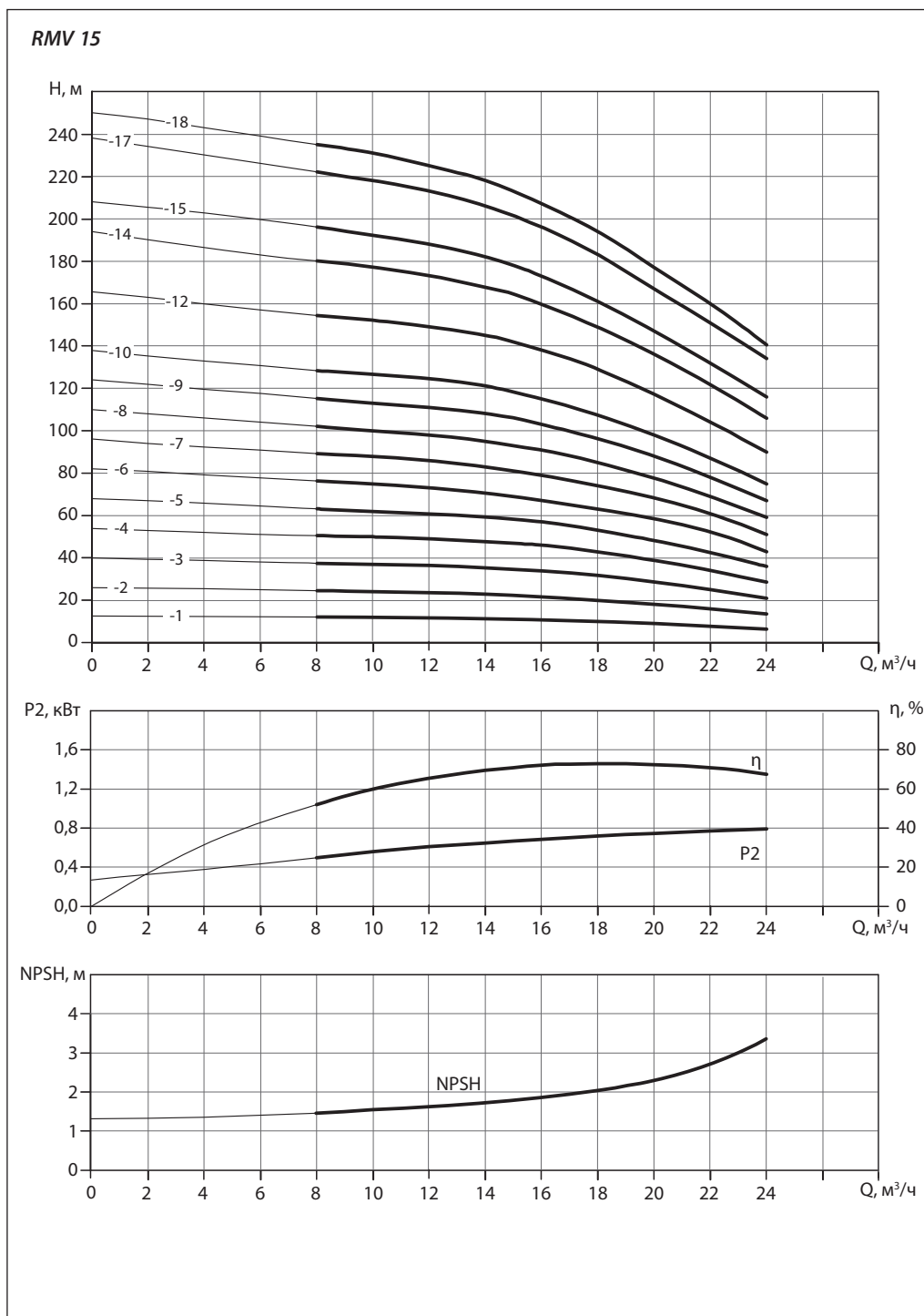
Габаритные размеры
 (продолжение)


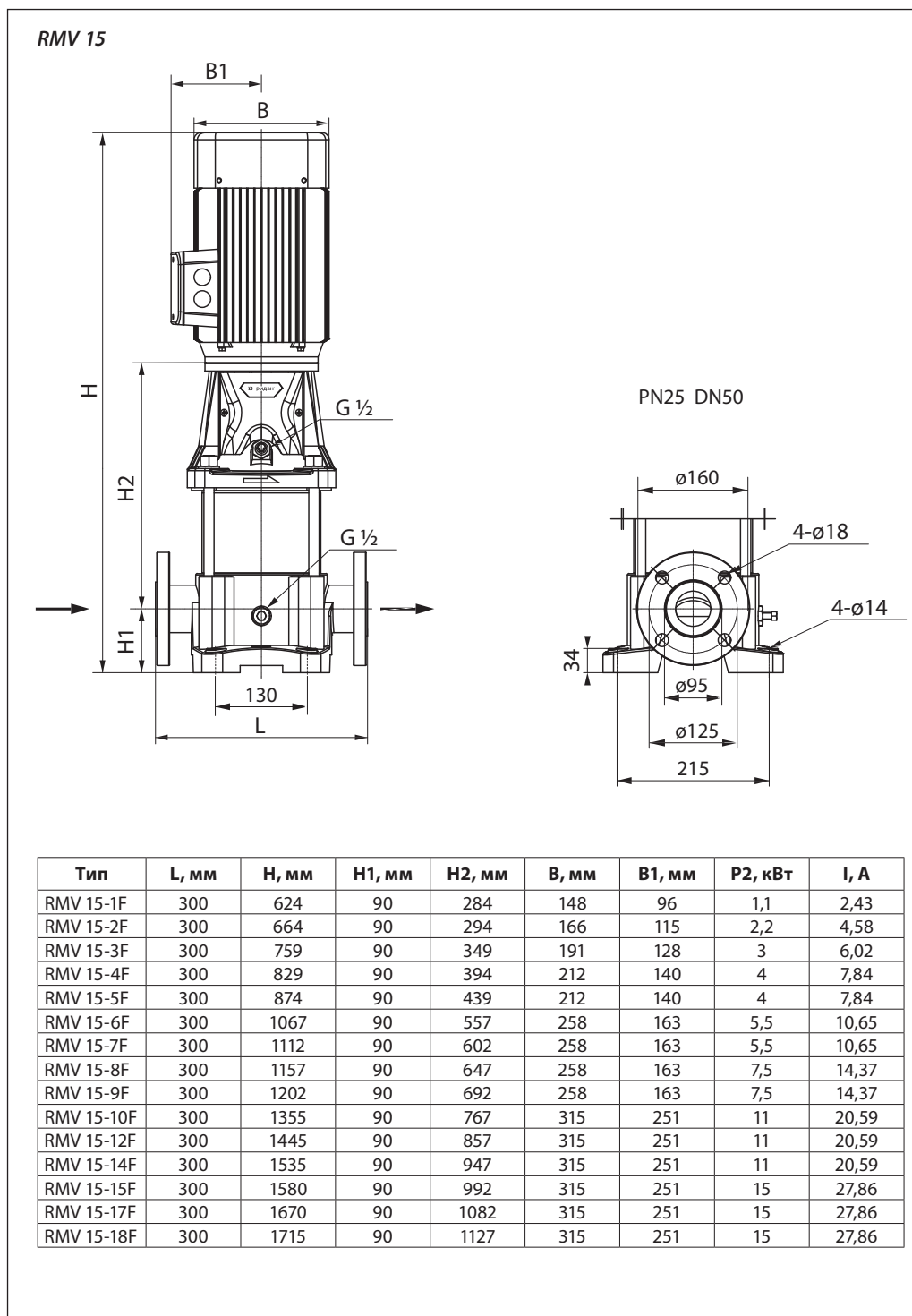
Диаграммы рабочих характеристик
(продолжение)



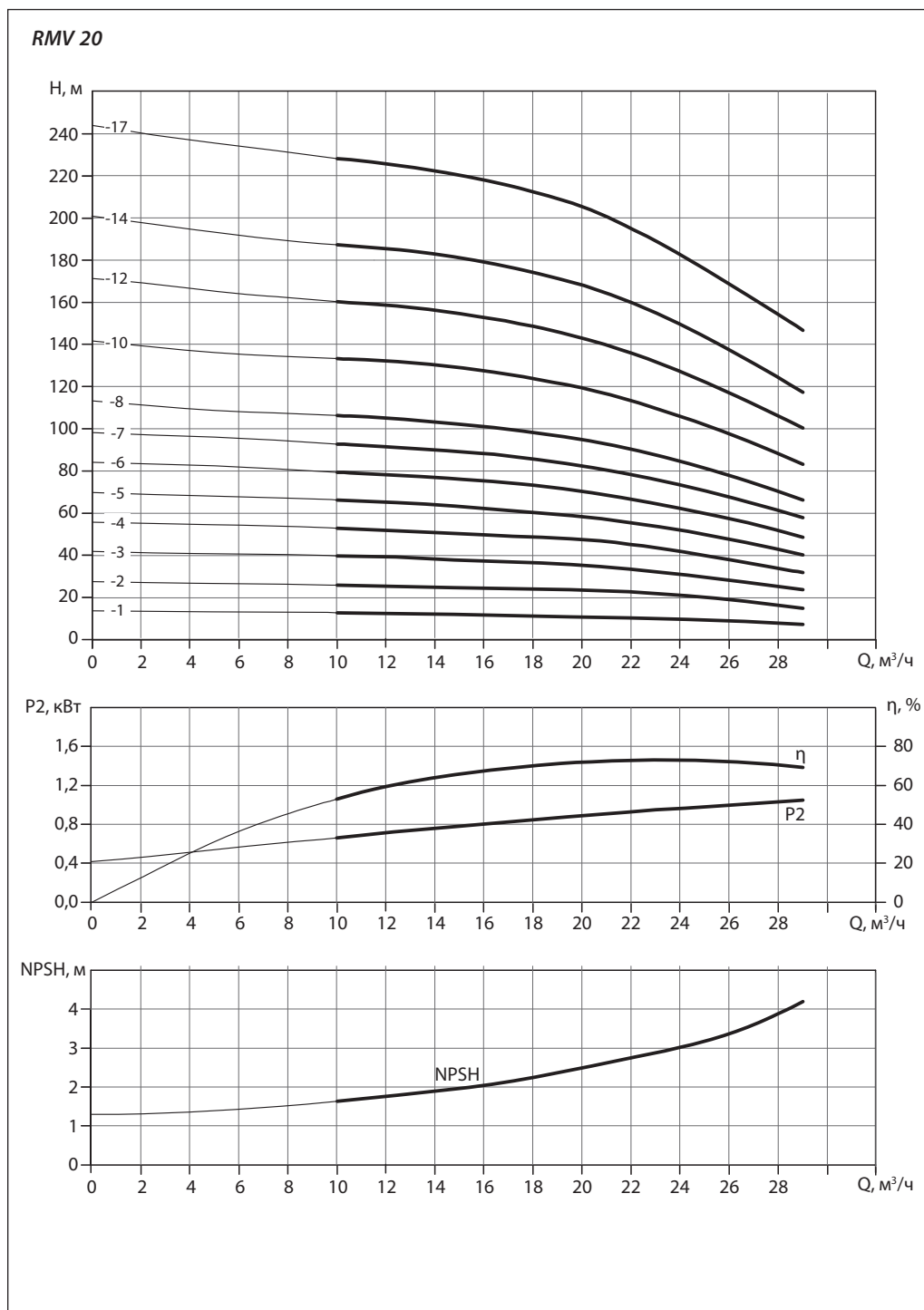
Габаритные размеры
 (продолжение)


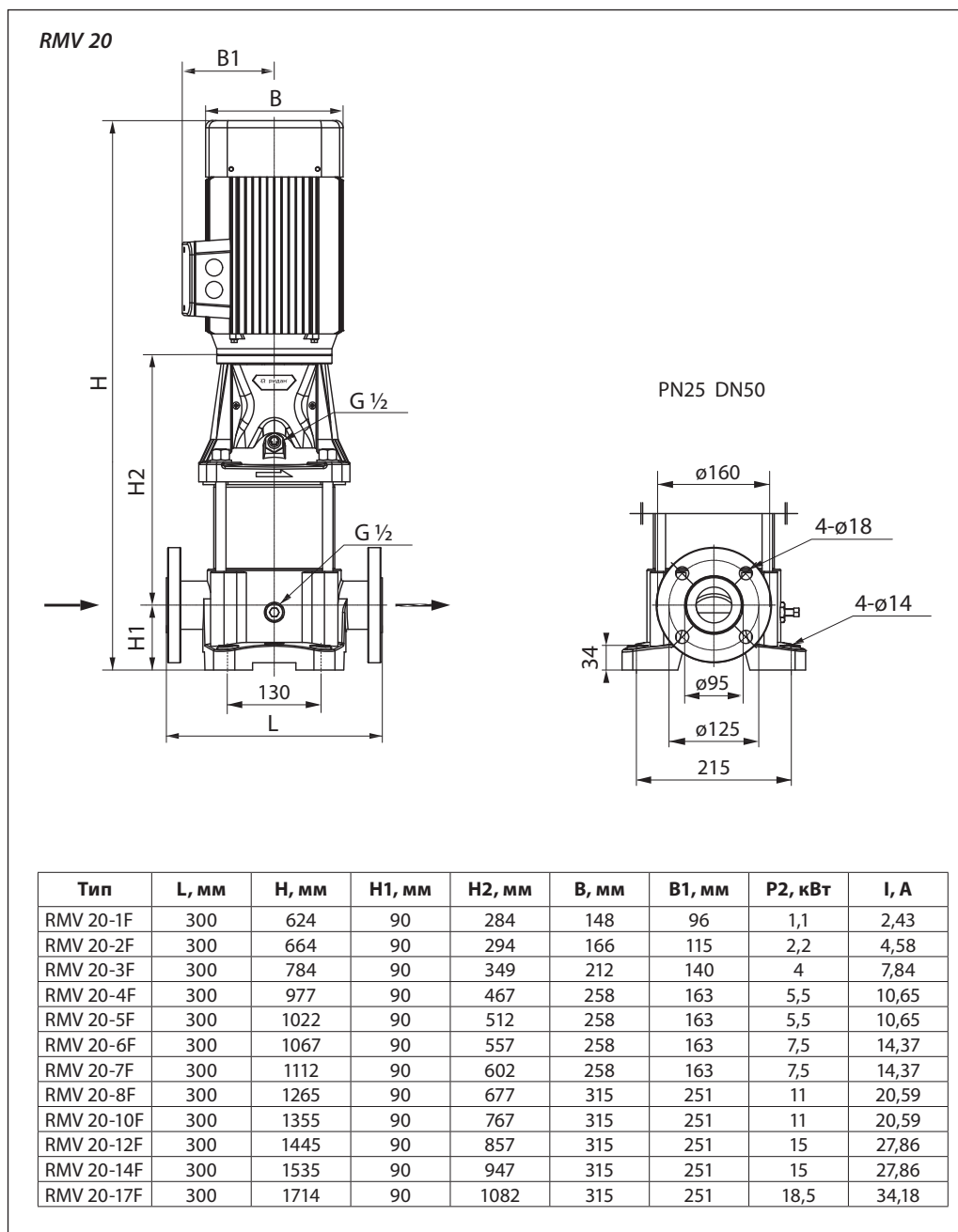
Диаграммы рабочих характеристик
(продолжение)



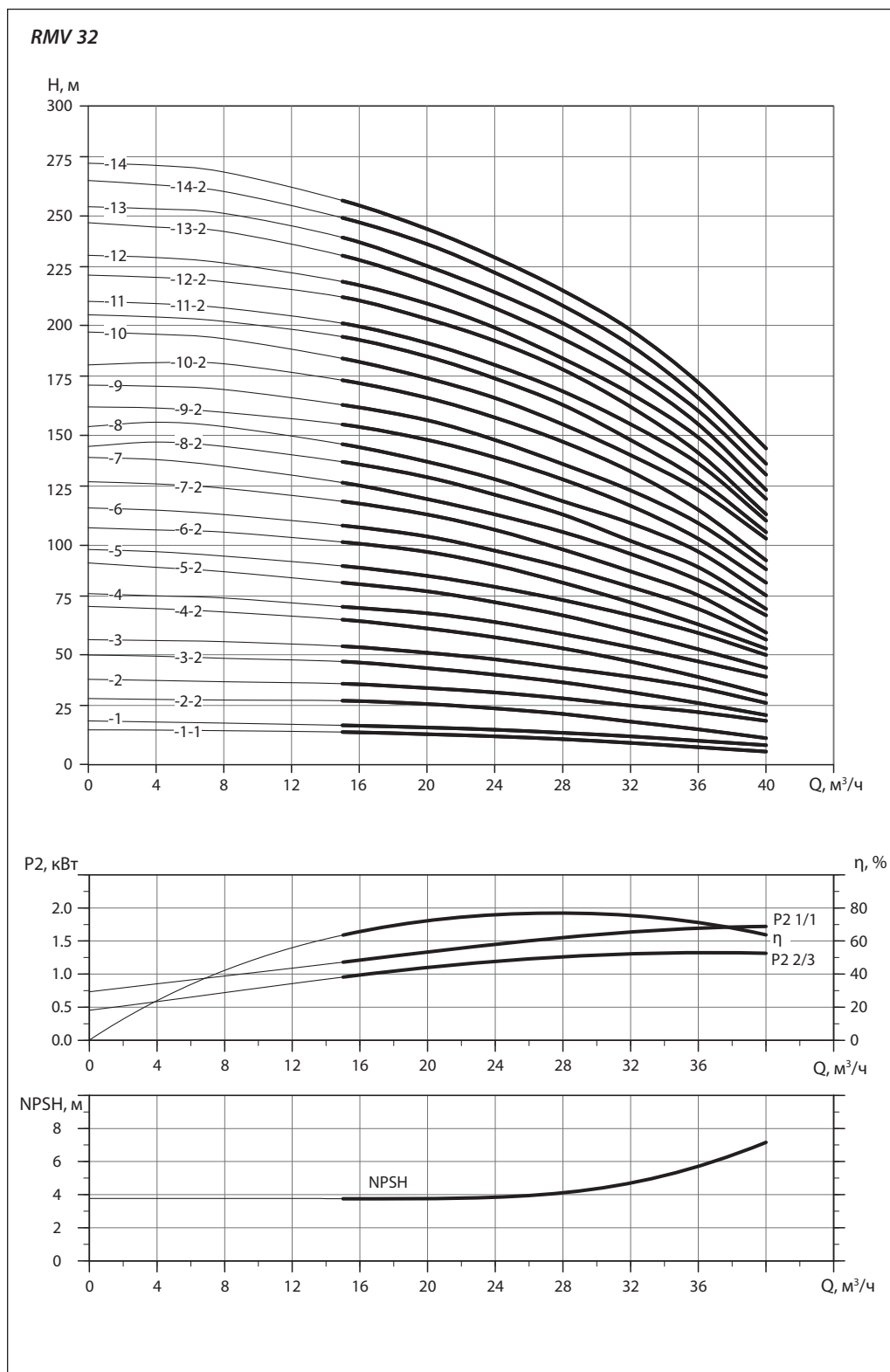
Габаритные размеры
 (продолжение)


Диаграммы рабочих характеристик
(продолжение)

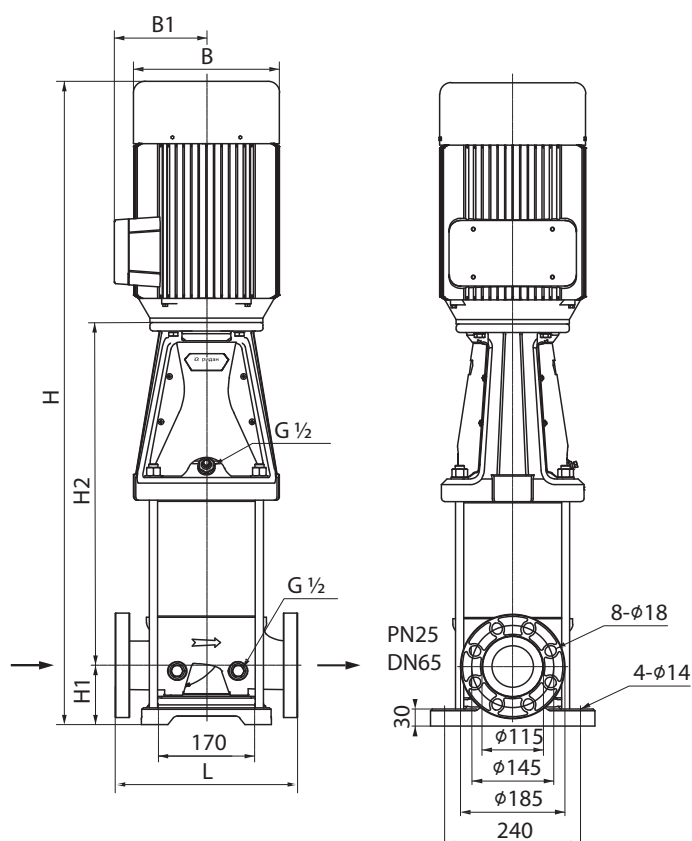


Габаритные размеры
 (продолжение)


Диаграммы рабочих характеристик
(продолжение)

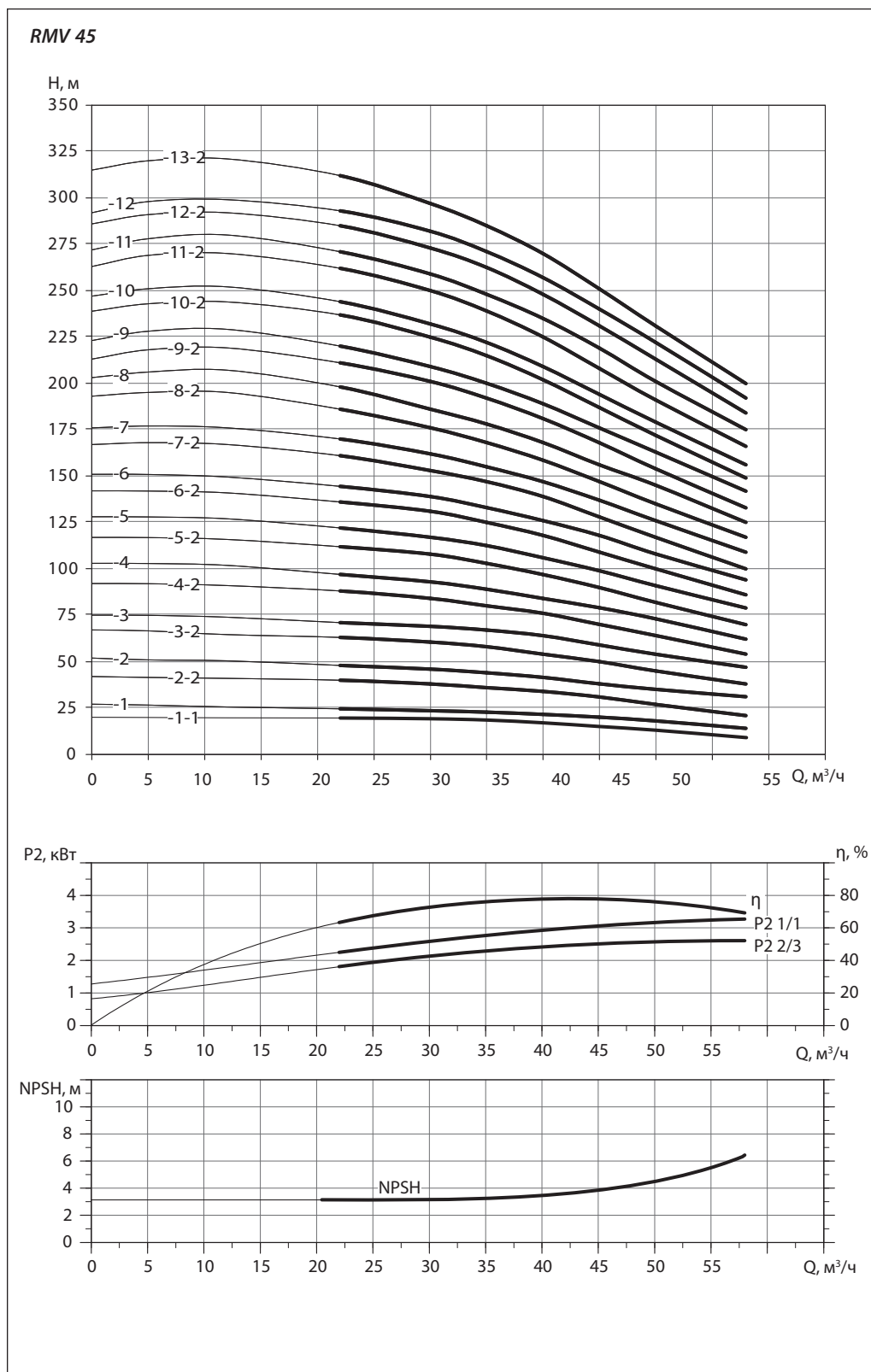


Габаритные размеры
 (продолжение)

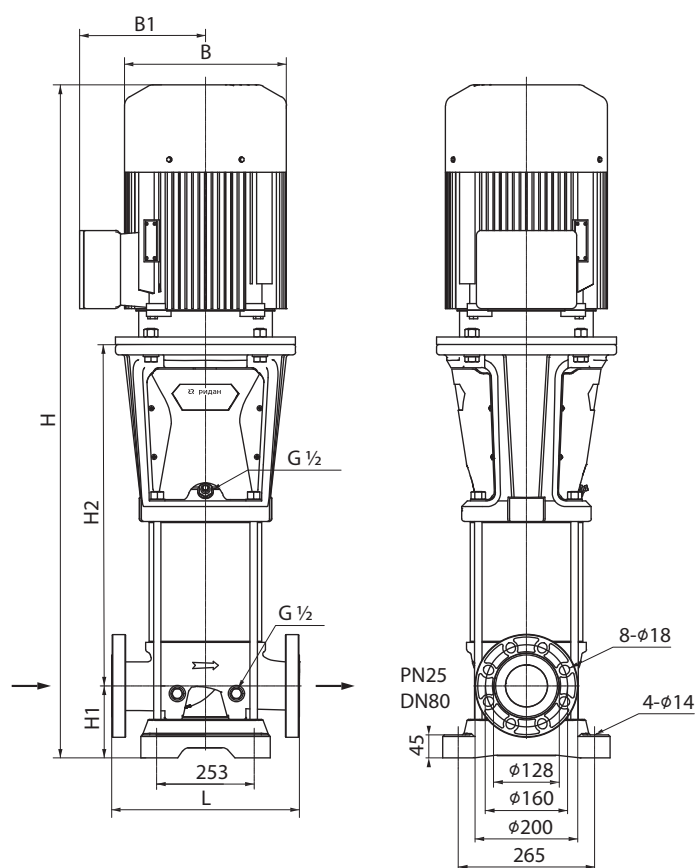
RMV 32


Тип	L, мм	H, мм	H1, мм	H2, мм	B, мм	B1, мм	P2, кВт	I, А
RMV 32-1-1F	320	817	105	432	166	115	1,5	3,22
RMV 32-1F	320	817	105	432	166	115	2,2	4,58
RMV 32-2-2F	320	902	105	442	212	163	3	6,02
RMV 32-2F	320	902	105	442	212	163	4	7,84
RMV 32-3-2F	320	1106	105	606	258	163	5,5	10,65
RMV 32-3F	320	1106	105	606	258	163	5,5	10,65
RMV 32-4-2F	320	1176	105	676	258	163	7,5	14,37
RMV 32-4F	320	1176	105	676	258	163	7,5	14,37
RMV 32-5-2F	320	1379	105	776	315	251	11	20,59
RMV 32-5F	320	1379	105	776	315	251	11	20,59
RMV 32-6-2F	320	1449	105	846	315	251	11	20,59
RMV 32-6F	320	1449	105	846	315	251	11	20,59
RMV 32-7-2F	320	1519	105	916	315	251	15	27,86
RMV 32-7F	320	1519	105	916	315	251	15	27,86
RMV 32-8-2F	320	1589	105	986	315	251	15	27,86
RMV 32-8F	320	1589	105	986	315	251	15	27,86
RMV 32-9-2F	320	1703	105	1056	315	251	18,5	34,18
RMV 32-9F	320	1703	105	1056	315	251	18,5	34,18
RMV 32-10-2F	320	1773	105	1126	315	251	18,5	34,18
RMV 32-10F	320	1773	105	1126	315	251	18,5	34,18
RMV 32-11-2F	320	1879	105	1196	355	267	22	40,51
RMV 32-11F	320	1879	105	1196	355	267	22	40,51
RMV 32-12-2F	320	1949	105	1266	355	267	22	40,51
RMV 32-12F	320	1949	105	1266	355	267	22	40,51
RMV 32-13-2F	320	2110	105	1336	397	299	30	54,89
RMV 32-13F	320	2110	105	1336	397	299	30	54,89
RMV 32-14-2F	320	2180	105	1406	397	299	30	54,89
RMV 32-14F	320	2180	105	1406	397	299	30	54,89

Диаграммы рабочих характеристик
(продолжение)

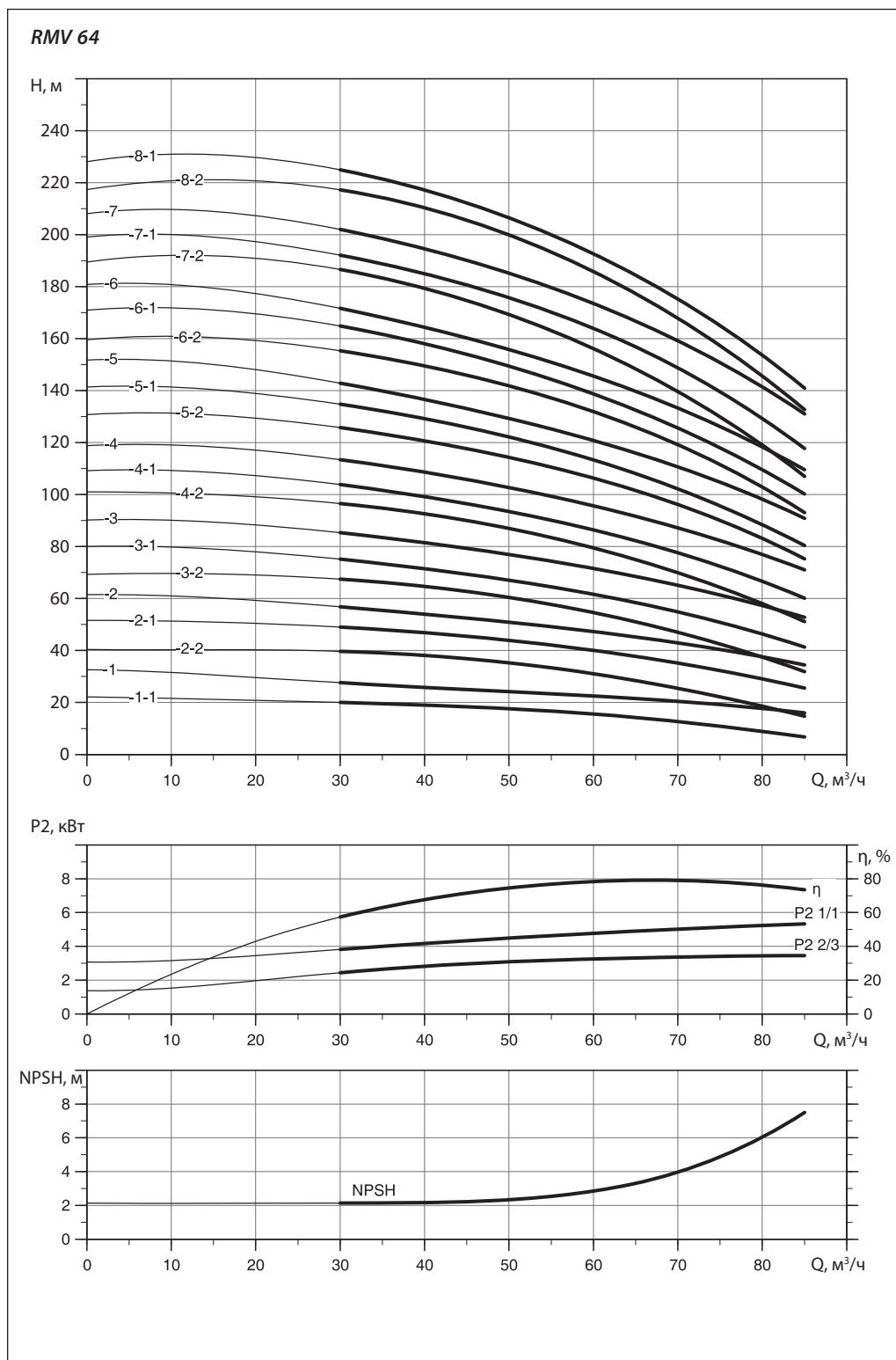


Габаритные размеры
 (продолжение)

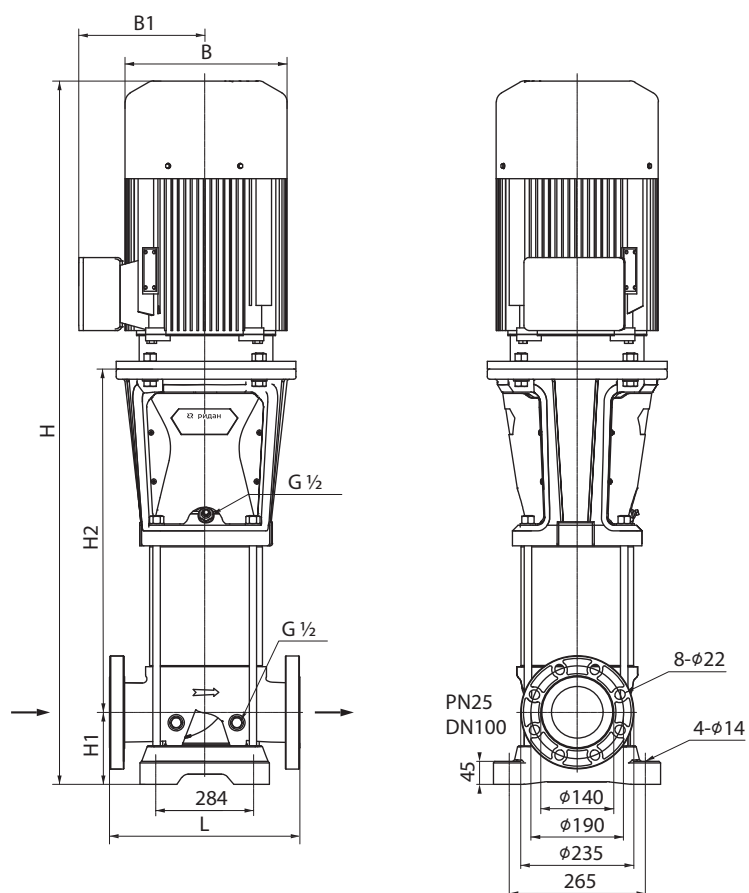
RMV 45


Тип	L, мм	H, мм	H1, мм	H2, мм	B, мм	B1, мм	P2, кВт	I, А
RVM 45-1-1	365	955	140	460	212	163	3	6,02
RVM 45-1	365	955	140	460	212	163	4	7,84
RMV 45-2-2F	365	1089	140	554	258	163	5,5	10,65
RMV 45-2F	365	1089	140	554	258	163	7,5	14,37
RMV 45-3-2F	365	1302	140	664	315	251	11	20,59
RMV 45-3F	365	1302	140	664	315	251	11	20,59
RMV 45-4-2F	365	1382	140	744	315	251	15	27,86
RMV 45-4F	365	1382	140	744	315	251	15	27,86
RMV 45-5-2F	365	1506	140	824	315	251	18,5	34,18
RMV 45-5F	365	1506	140	824	315	251	18,5	34,18
RMV 45-6-2F	365	1622	140	904	355	267	22	40,51
RMV 45-6F	365	1622	140	904	355	267	22	40,51
RMV 45-7-2F	365	1793	140	984	397	299	30	54,89
RMV 45-7F	365	1793	140	984	397	299	30	54,89
RMV 45-8-2F	365	1873	140	1064	397	299	30	54,89
RMV 45-8F	365	1873	140	1064	397	299	30	54,89
RMV 45-9-2F	365	1953	140	1144	397	299	30	54,89
RMV 45-9F	365	1953	140	1144	397	299	37	67,41
RMV 45-10-2F	365	2033	140	1224	397	299	37	67,41
RMV 45-10F	365	2033	140	1224	397	299	37	67,41
RMV 45-11-2F	365	2153	140	1304	446	322	45	80,82
RMV 45-11F	365	2153	140	1304	446	322	45	80,82
RMV 45-12-2F	365	2233	140	1384	446	322	45	80,82
RMV 45-12F	365	2233	140	1384	446	322	45	80,82
RMV 45-13-2F	365	2313	140	1464	446	332	45	80,82

Диаграммы рабочих характеристик
(продолжение)

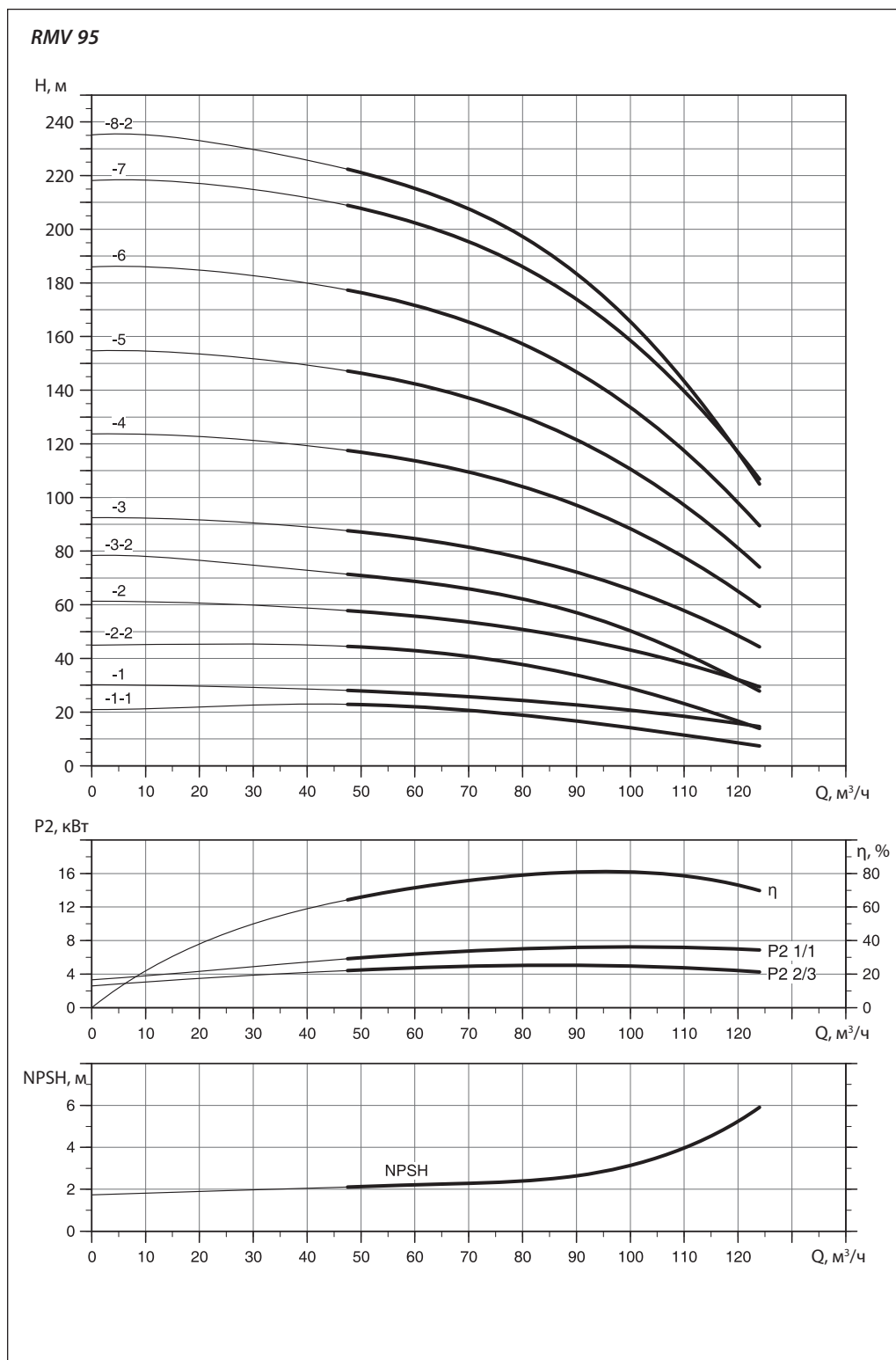


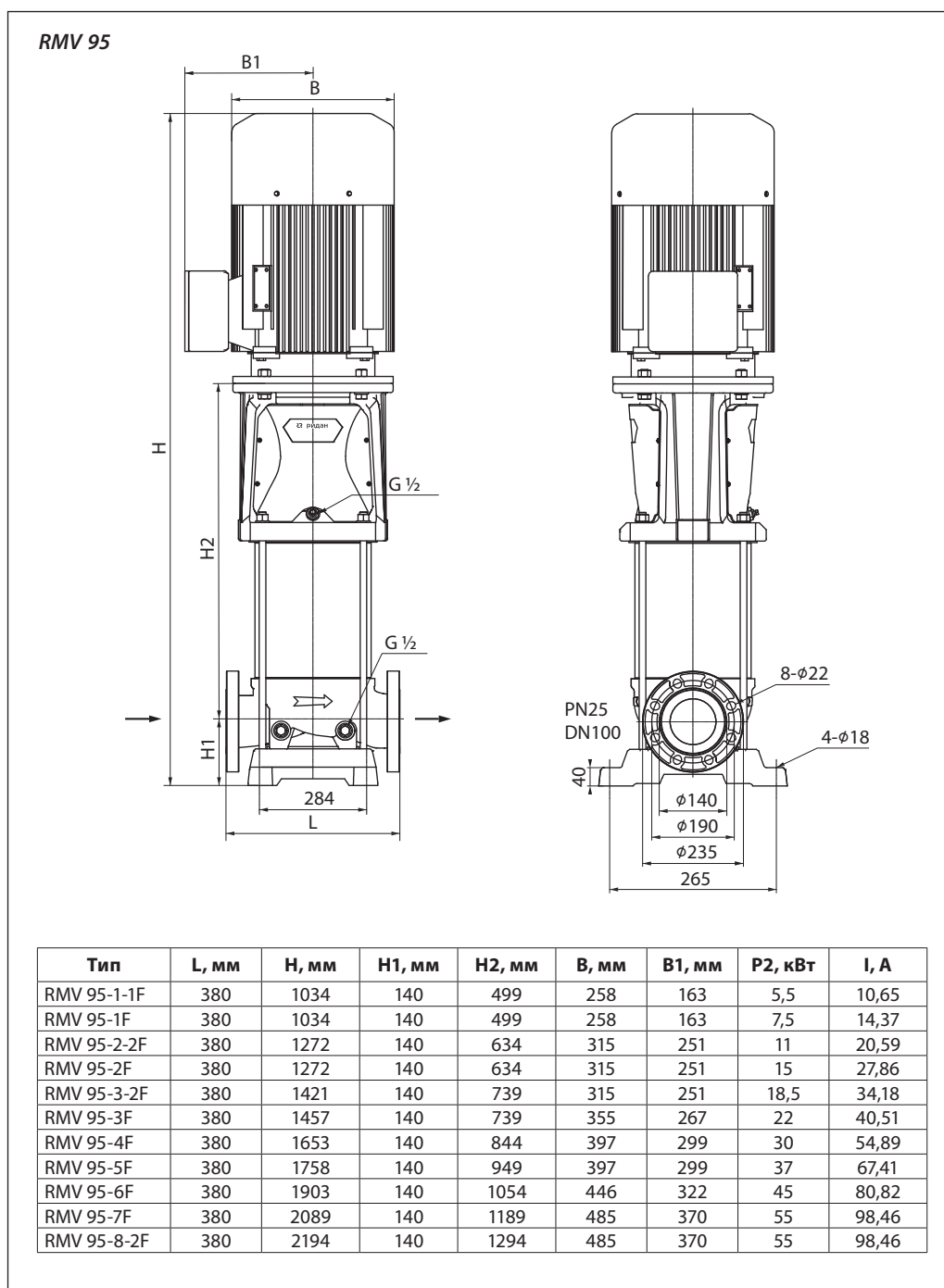
Габаритные размеры
 (продолжение)

RMV 64


Тип	L, мм	H, мм	H1, мм	H2, мм	B, мм	B1, мм	P2, кВт	I, А
RMV 64-1-1F	365	879	140	384	212	163	4	7,84
RMV 64-1F	365	1013	140	478	258	163	5,5	10,65
RMV 64-2-2F	365	1093	140	558	258	163	7,5	14,37
RMV 64-2-1F	365	1226	140	588	315	251	11	20,59
RMV 64-2F	365	1226	140	588	315	251	11	20,59
RMV 64-3-2F	365	1306	140	668	315	251	15	27,86
RMV 64-3-1F	365	1306	140	668	315	251	15	27,86
RMV 64-3F	365	1350	140	668	315	251	18,5	34,18
RMV 64-4-2F	365	1430	140	748	315	251	18,5	34,18
RMV 64-4-1F	365	1466	140	748	355	267	22	40,51
RMV 64-4F	365	1466	140	748	355	267	22	40,51
RMV 64-5-2F	365	1637	140	828	397	299	30	54,89
RMV 64-5-1F	365	1637	140	828	397	299	30	54,89
RMV 64-5F	365	1637	140	828	397	299	30	54,89
RMV 64-6-2F	365	1717	140	908	397	299	30	54,89
RMV 64-6-1F	365	1717	140	908	397	299	37	67,41
RMV 64-6F	365	1717	140	908	397	299	37	67,41
RMV 64-7-2F	365	1797	140	988	397	299	37	67,41
RMV 64-7-1F	365	1797	140	988	397	299	37	67,41
RMV 64-7F	365	1837	140	988	446	322	45	80,82
RMV 64-8-2F	365	1917	140	1068	446	322	45	80,82
RMV 64-8-1F	365	1917	140	1068	446	322	45	80,82

Диаграммы рабочих характеристик
(продолжение)



Габаритные размеры
 (продолжение)


Уровень шума

Данные по уровню звукового давления в зависимости от мощности электродвигателя.

Мощность электродвигателя P ₂ , кВт	Максимальный уровень звукового давления, дБ(А)
0,37	56
0,55	60
0,75	61
1,1	62
1,5	64
2,2	64
3	70
4	73
5,5	76
7,5	76
11	78
15	78
18,5	78
22	81
30	85
37	85
45	85
55	86

Центральный офис • Компания «Ридан»

Россия, 143581 Московская обл., м.о. Истра, дер. Лешково, 217.

Телефоны: +7 (495) 792-57-57 (Москва), +8 (800) 700 888 5 (регионы) • E-mail he@ridan.ru • ridan.ru

Компания «Ридан» не несет ответственности за опечатки в каталогах, брошюрах и других изданиях, а также оставляет за собой право на модернизацию своей продукции без предварительного оповещения. Это относится также к уже заказанным изделиям при условии, что такие изменения не повлекут за собой последующих корректировок уже согласованных спецификаций. Все торговые знаки упомянутые в этом издании являются собственностью соответствующих компаний. «Ридан», логотип «Ридан» являются торговыми знаками компании «Ридан». Все права защищены.

Насосы многоступенчатые горизонтальные RMHI

Описание и область применения



Насосы RMHI являются нормальновсасывающими горизонтальными многоступенчатыми насосами. В линейку RMHI входят насосы различной мощности с разным количеством ступеней для оптимального обеспечения требуемого расхода и давления.

Основные характеристики

- Расход: 0,2–28 м³/ч.
- Напор: 6–60 м.
- Тип присоединения: резьбовое.
- Максимальное рабочее давление: PN 10 бар.
- Перекачиваемая среда: вода, чистые, неагрессивные к материалам насоса жидкости без твердых и длинноволокнистых включений и примесей.

- Температура перекачиваемой среды: 0...120 °С.
- Температура окружающей среды: –15...40 °С.
- Напряжение питания: 3×380 В, 50 Гц.
- Класс энергоэффективности электродвигателей: IE2.
- Диапазон мощностей P2: 0,37–3,5 кВт.
- Класс изоляции (ГОСТ Р МЭК 60085-2011): F.
- Степень защиты (ГОСТ 14254-2015): IP55.

Особенности и преимущества

- Компактная конструкция
- Удобство технического обслуживания
- Все материалы, контактирующие с рабочей средой, выполнены из нержавеющей стали AISI 304.

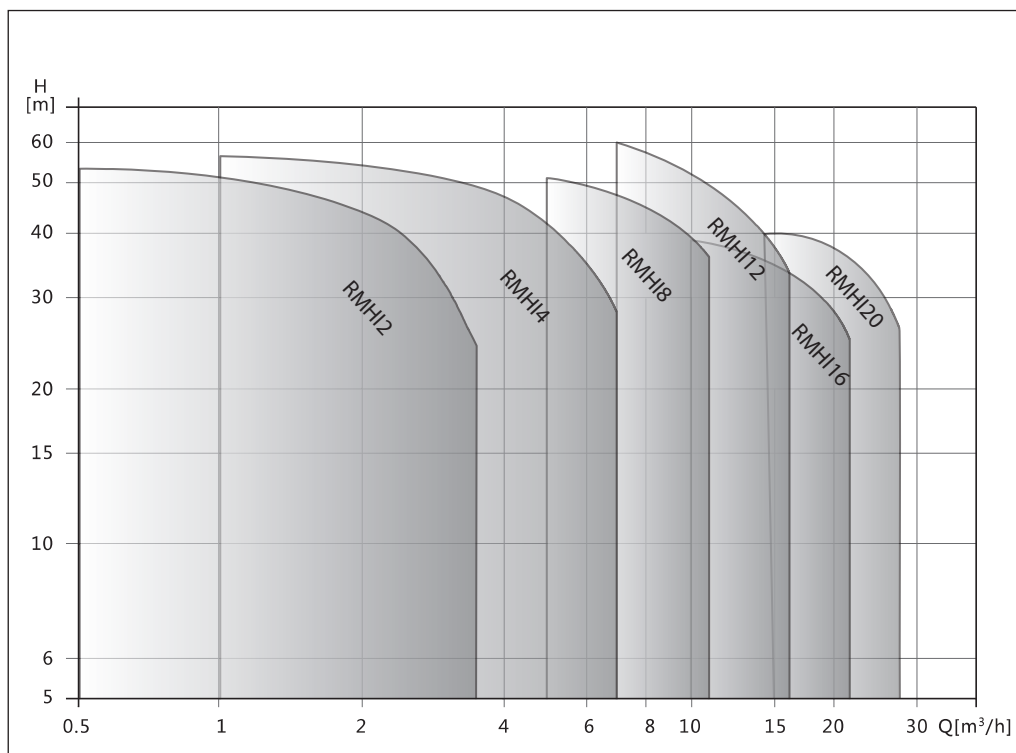
Применение

Насосы RMHI предназначены для применения в различных областях, от небольших установок частных домов до крупных промышленных систем.

Насосы RMHI могут использоваться в качестве повысительных и циркуляционных насосов в таких системах как:

- системы повышения давления и подпитки;
- системы отопления и циркуляции горячего водоснабжения;
- системы водоочистки и водоподготовки;
- системы увлажнения и кондиционирования;
- системы мойки промышленного оборудования;
- технологические системы в химической и фармацевтической промышленности.

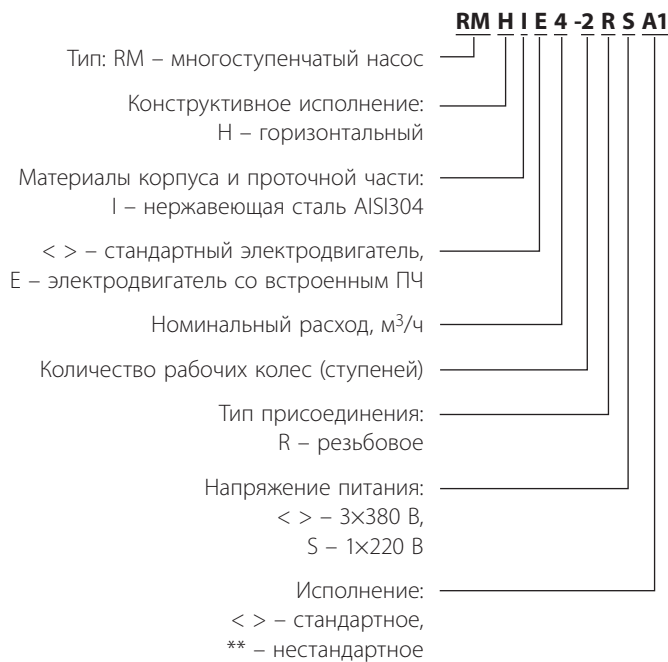
Диапазон рабочих характеристик



Условное типовое обозначение

Пример маркировки

RMHI 4-2R — насос RM многоступенчатый, горизонтальный, корпус и проточная часть из нержавеющей стали AISI 304, без преобразователя частоты, номинальный расход 4 м³/ч, количество ступеней — 2, резьбовое присоединение, напряжение питания 3x380 В, в стандартном исполнении



Номенклатура и кодовые номера для оформления заказа

Тип	Присоединение	Номинальный расход Q, м ³ /ч	Номинальный напор, м	P2, кВт	I, А	Вес нетто, кг	Кодовый номер
RMHI 2-2R	G1-G1	2	15	0,37	0,95	9	015P2352
RMHI 2-3R	G1-G1	2	22	0,37	0,95	10	015P2353
RMHI 2-4R	G1-G1	2	29	0,55	1,34	11	015P2354
RMHI 2-5R	G1-G1	2	36	0,55	1,34	11	015P2355
RMHI 2-6R	G1-G1	2	44	0,75	1,73	16	015P2356
RMHI 4-2R	G1¼-G1	4	15	0,37	0,95	10	015P2357
RMHI 4-3R	G1¼-G1	4	23,5	0,55	1,34	11	015P2358
RMHI 4-4R	G1¼-G1	4	31	0,75	1,73	14	015P2359
RMHI 4-5R	G1¼-G1	4	39	1,1	2,51	18	015P2360
RMHI 4-6R	G1¼-G1	4	47	1,1	2,51	18	015P2361
RMHI 8-2R	G1½-G1¼	8	18	0,75	1,73	18	015P2362
RMHI 8-3R	G1½-G1¼	8	27	1,1	2,51	20	015P2363
RMHI 8-4R	G1½-G1¼	8	35	1,5	3,38	25	015P2364
RMHI 8-5R	G1½-G1¼	8	45	2,2	4,72	27	015P2365
RMHI 12-2R	G1½-G1¼	12	19,5	1,2	2,9	20	015P2366
RMHI 12-3R	G1½-G1¼	12	29,5	1,8	3,86	24	015P2367
RMHI 12-4R	G1½-G1¼	12	39,5	2,4	4,74	28	015P2368
RMHI 12-5R	G1½-G1¼	12	50	3	6,31	33	015P2369
RMHI 16-2R	G1½-G1¼	16	21,7	2,2	4,72	23	015P2370
RMHI 16-3R	G1½-G1¼	16	34	3	6,31	29	015P2371
RMHI 20-1R	G2-G2	20	10	1,1	2,51	18	015P2372
RMHI 20-2R	G2-G2	20	22	2,2	4,72	23	015P2373
RMHI 20-3R	G2-G2	20	34	3,5	7,19	33	015P2374

Устройство и материалы

RMHI

Поз.	Наименование	Материал
1	Электродвигатель	-
2	Основание	AISI 1015
3	Напорная часть	AISI 304
4	Торцевое уплотнение	SiC/SiC/EPDM
5	Кольцевое уплотнение	NBR
6	Камера	AISI 304
7	Рабочее колесо	AISI 304
8	Втулка	AISI 304
9	Камера с подшипником	AISI 304
10	Стяжная шпилька	Сталь Ст45
11	Подшипник	Сплав YN20
12	Шайба	AISI 304
13	Всасывающая часть	AISI 304
14	Вал	AISI 304

Условия эксплуатации
Перекачиваемые жидкости

Насосы RMH1 предназначены для перекачки воды, чистых, неагрессивных к материалам насоса жидкостей без твердых и длинноволоконистых включений и примесей.

При работе с жидкостями, отличными по вязкости от воды, необходимо учитывать возможное изменение гидравлических характеристик оборудования.

Температурные условия

Минимальная температура перекачиваемой жидкости: 0 °С.

Максимальная температура перекачиваемой жидкости: +120 °С.

Допустимая температура окружающей среды: от -15 до +40 °С.

Температура хранения: от -30 до +60 °С.

Давление в системе и давление испытания

Максимальное рабочее давление: 10 бар.

Давление испытания: 15 бар.

Максимальный подпор

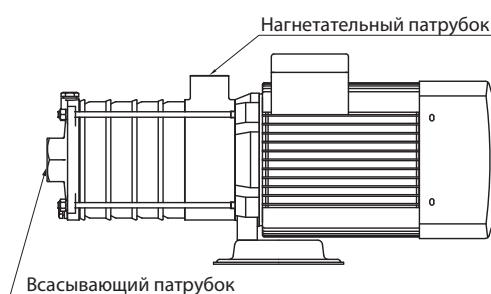
Суммарное значение имеющегося давления на входе и давления нагнетания при нулевой производительности всегда должно быть ниже максимально допустимого рабочего давления.

Монтаж

Насос должен быть установлен на плоской горизонтальной поверхности и закреплён так, чтобы исключить его смещение во время пуска и эксплуатации. Насос должен быть установлен так, чтобы исключить образование воздушных пробок в корпусе насоса и трубопроводах.

При монтаже насоса вблизи жилых помещений рекомендуется на всасывающей и нагнетательной стороне насоса, а также между насосом и основанием, установить виброподставки и вибропоры.

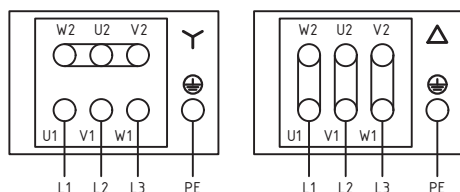
Запорные клапаны рекомендуется устанавливать перед и после насоса. Этим исключается необходимость удаления рабочей жидкости из установки при проведении технического обслуживания, ремонта или при замене насоса.


Подключение электрооборудования

При подключении электрооборудования необходимо убедиться, что электрические характеристики, указанные на фирменной табличке электродвигателя, полностью соответствуют параметрам электросети.

РИДАН		THREE PHASE INDUCTION MOTOR				kg
TYPE		RPM				CONN.
kW	HP	V	A	H _z		
EFF. IE3		ETA 91,3%			COS φ 0,85	
INS CLASS	F	IP54		NO.		
IEC60034-1		DUTY	S1	DATE		

Способ подключения электродвигателя указан на его фирменной табличке и внутренней стороне крышки клеммной коробки.



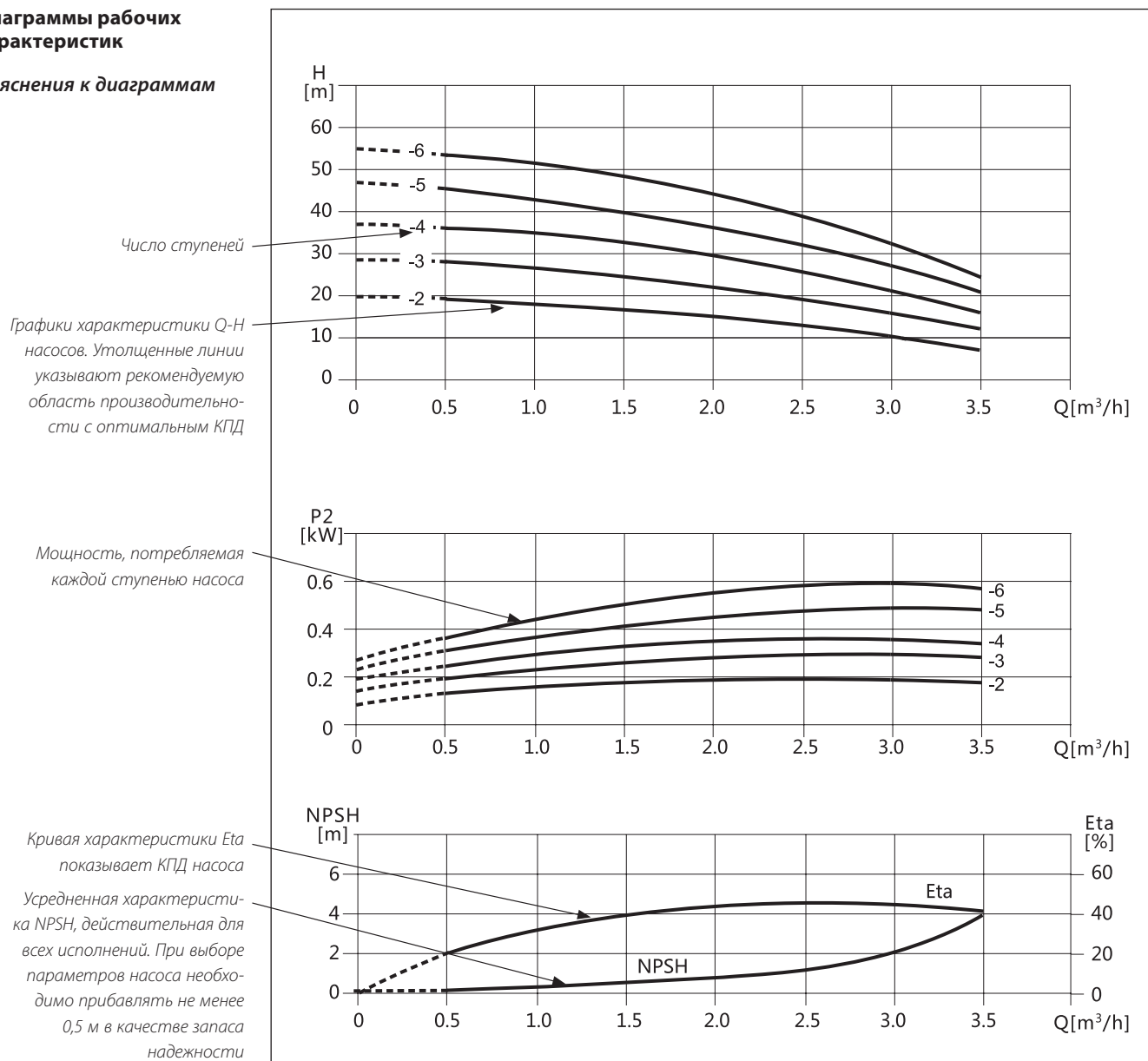
Все электродвигатели должны быть подключены к внешним устройствам защиты в соответствии с местными нормами и правилами.

Использование преобразователей частоты

Все трёхфазные электродвигатели Ридан можно подключать к преобразователям частоты.

В ряде случаев подключение к преобразователю частоты может стать причиной повышенного шума и вибраций, увеличения нагрузки на систему изоляции электродвигателя. Для устранения данных явлений рекомендуется использовать фильтры dU/dt или синусные фильтры.

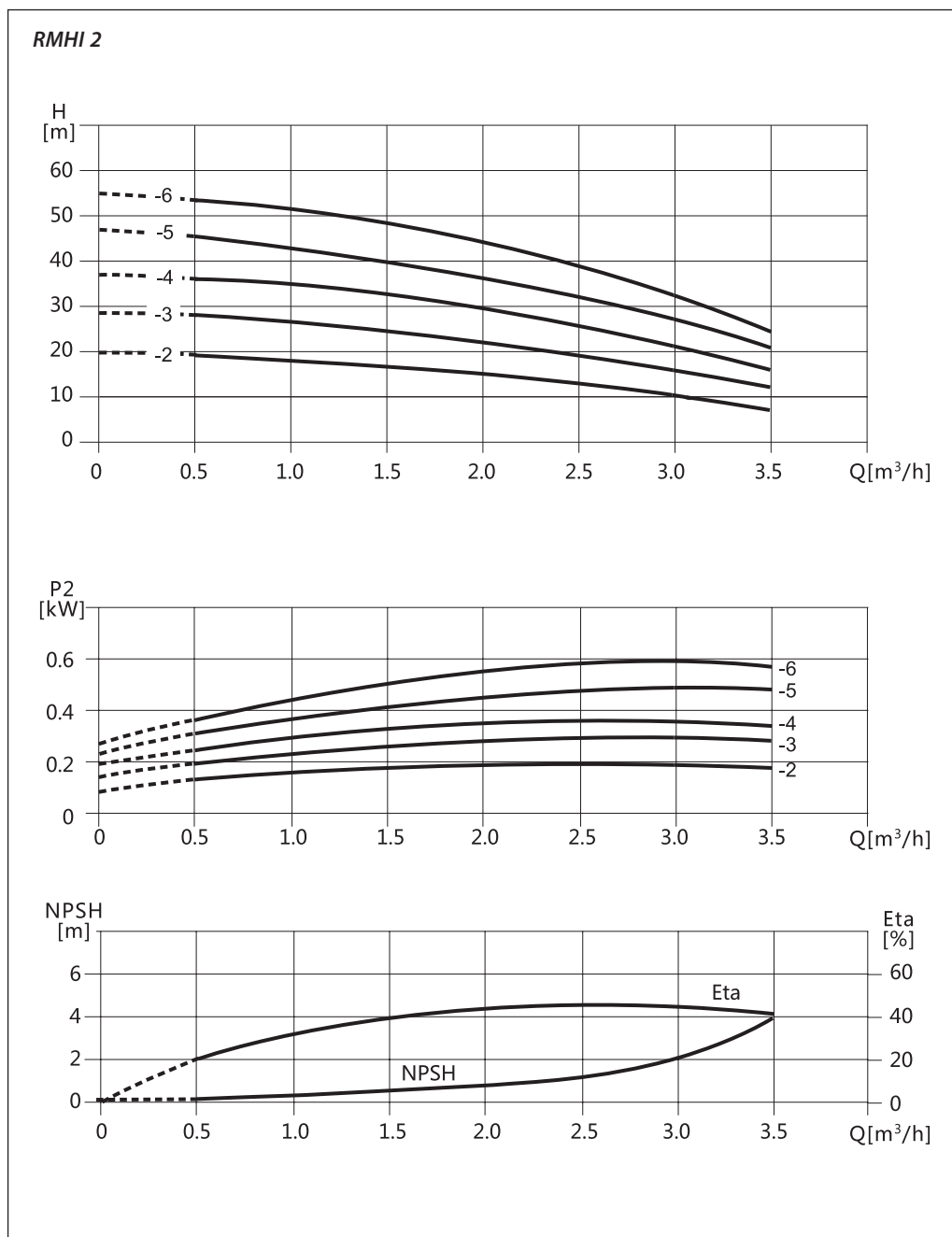
Длина кабеля между электродвигателем и преобразователем частоты должна соответствовать техническим требованиям, установленным производителем преобразователя частоты.

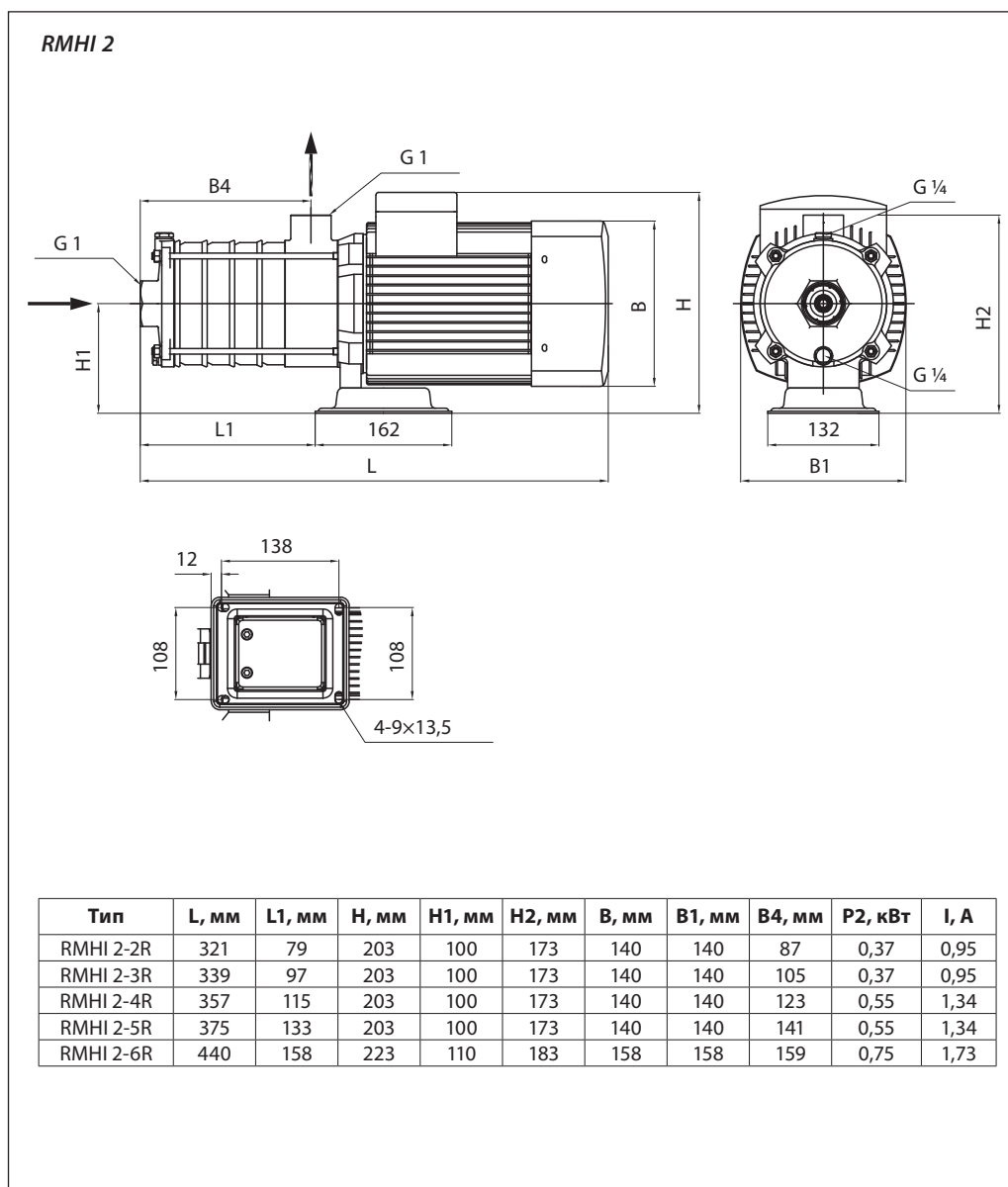
Диаграммы рабочих характеристик
Пояснения к диаграммам


Приведенные положения применимы к кривым, показанным на следующих страницах:

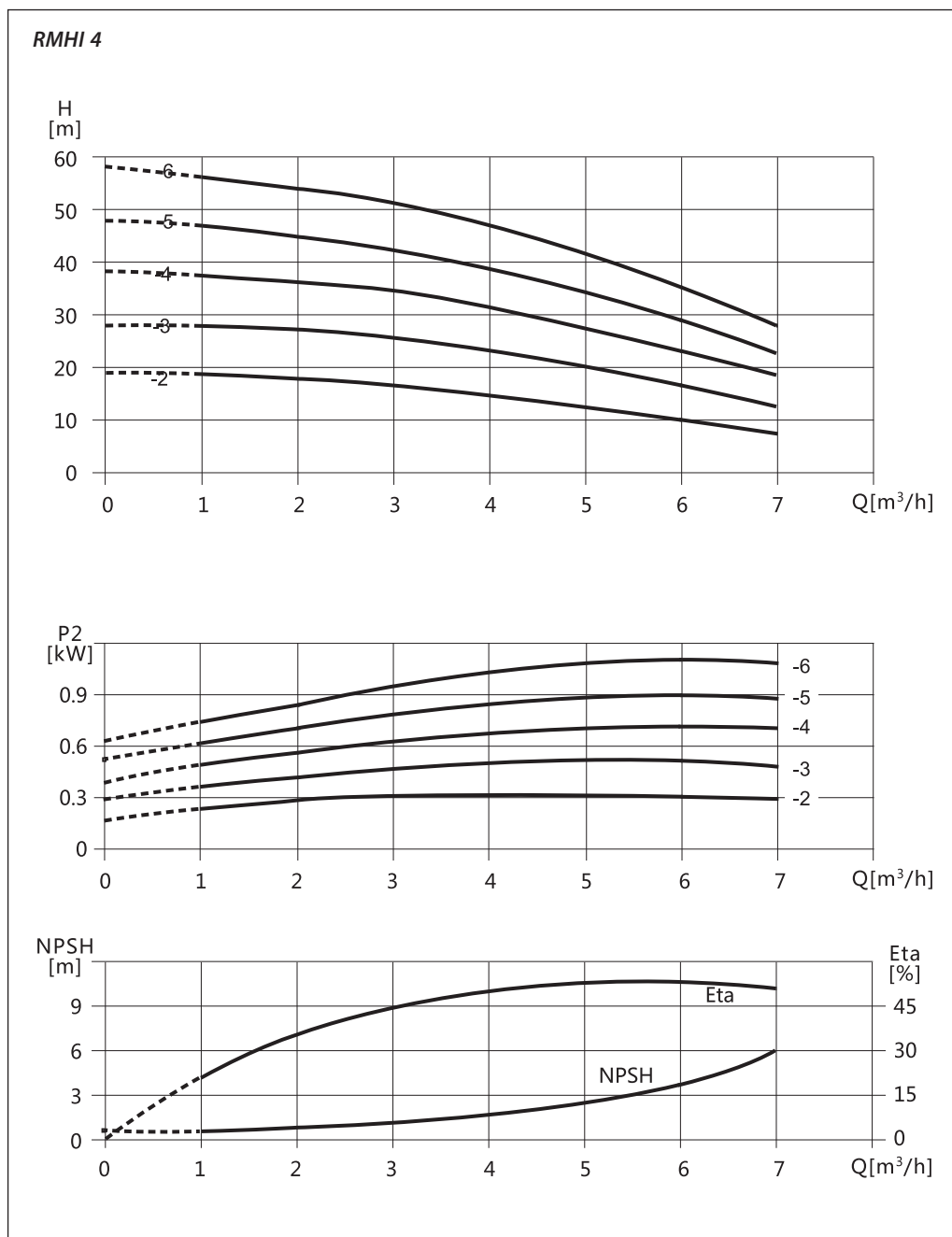
- Допуски в соответствии с ГОСТ ISO 9906-2015, класс 3B.
- Кривые рабочих характеристик QH отдельных насосов показаны на расчетной частоте вращения стандартного трехфазного двигателя.
- Применявшаяся при снятии характеристик перекачиваемая жидкость: вода без содержания воздуха при температуре +20 °С.
- Кривые соответствуют кинематической вязкости = 1 мм²/с (1 сСт).
- Из-за опасности перегрева насос не должен работать непрерывно ниже минимального расхода, указанного жирными кривыми.
- Если плотность и/или вязкость перекачиваемой жидкости выше, чем характеристики воды, может потребоваться применение двигателя большей мощности.

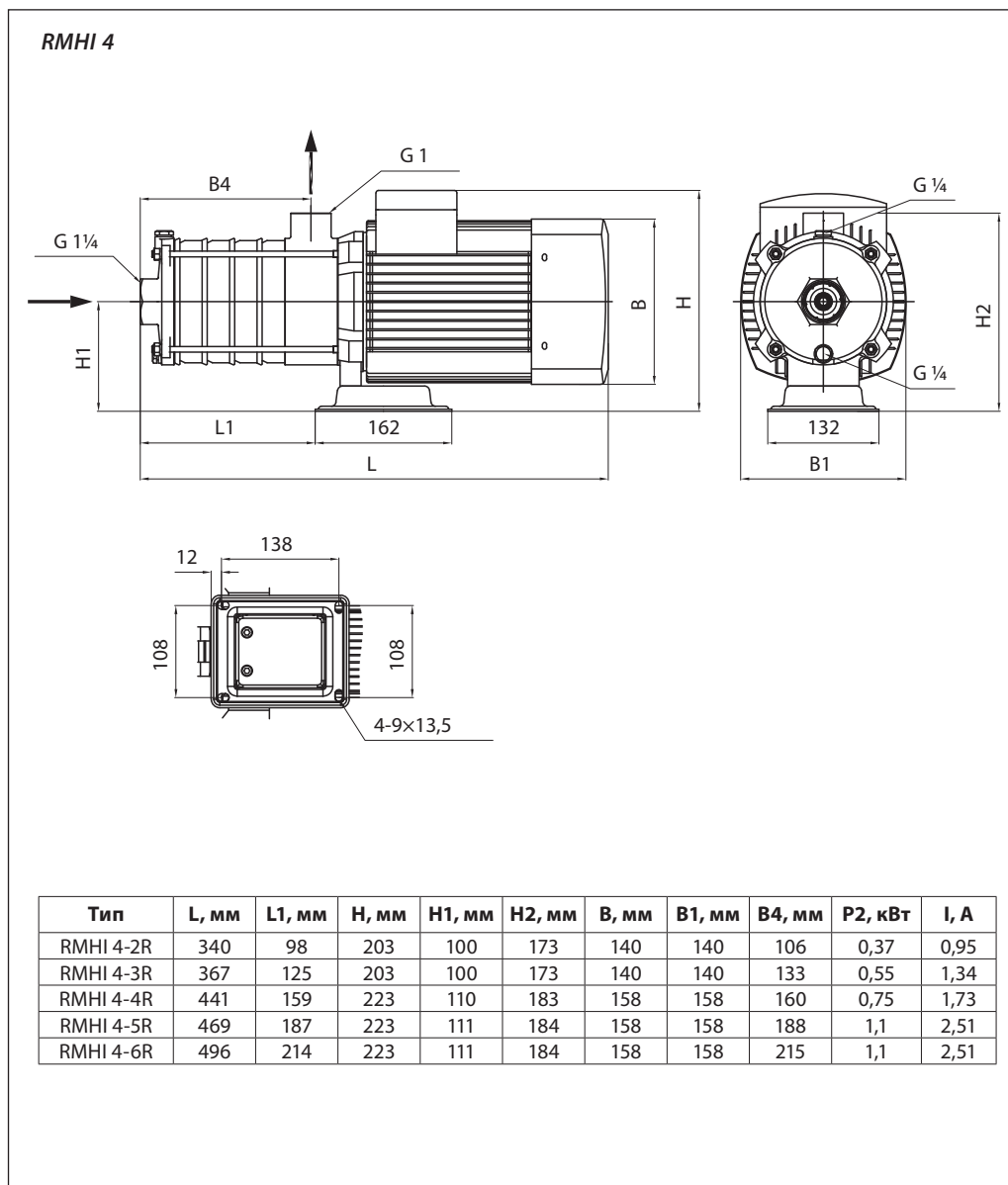
Диаграммы рабочих характеристик
(продолжение)



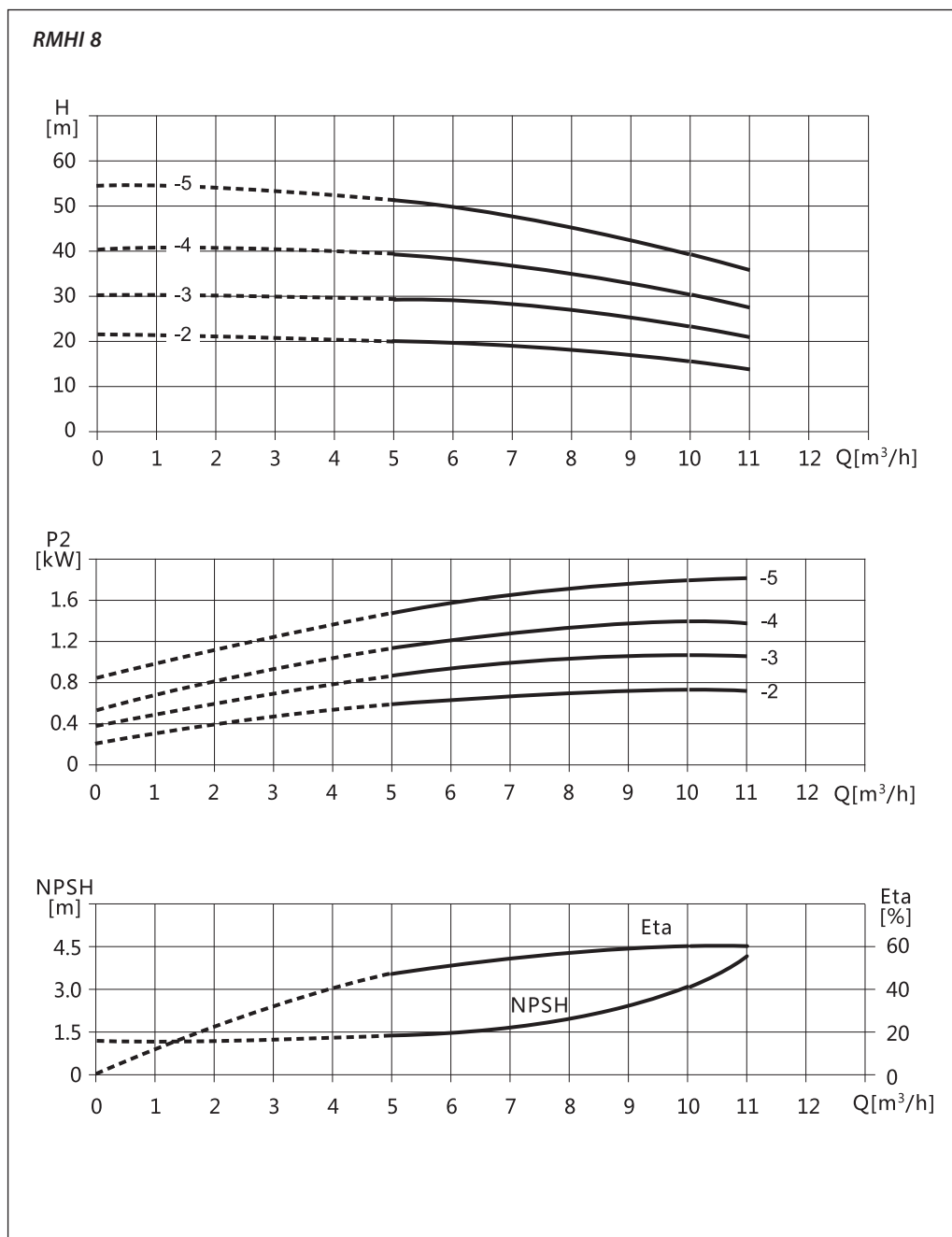
Габаритные размеры


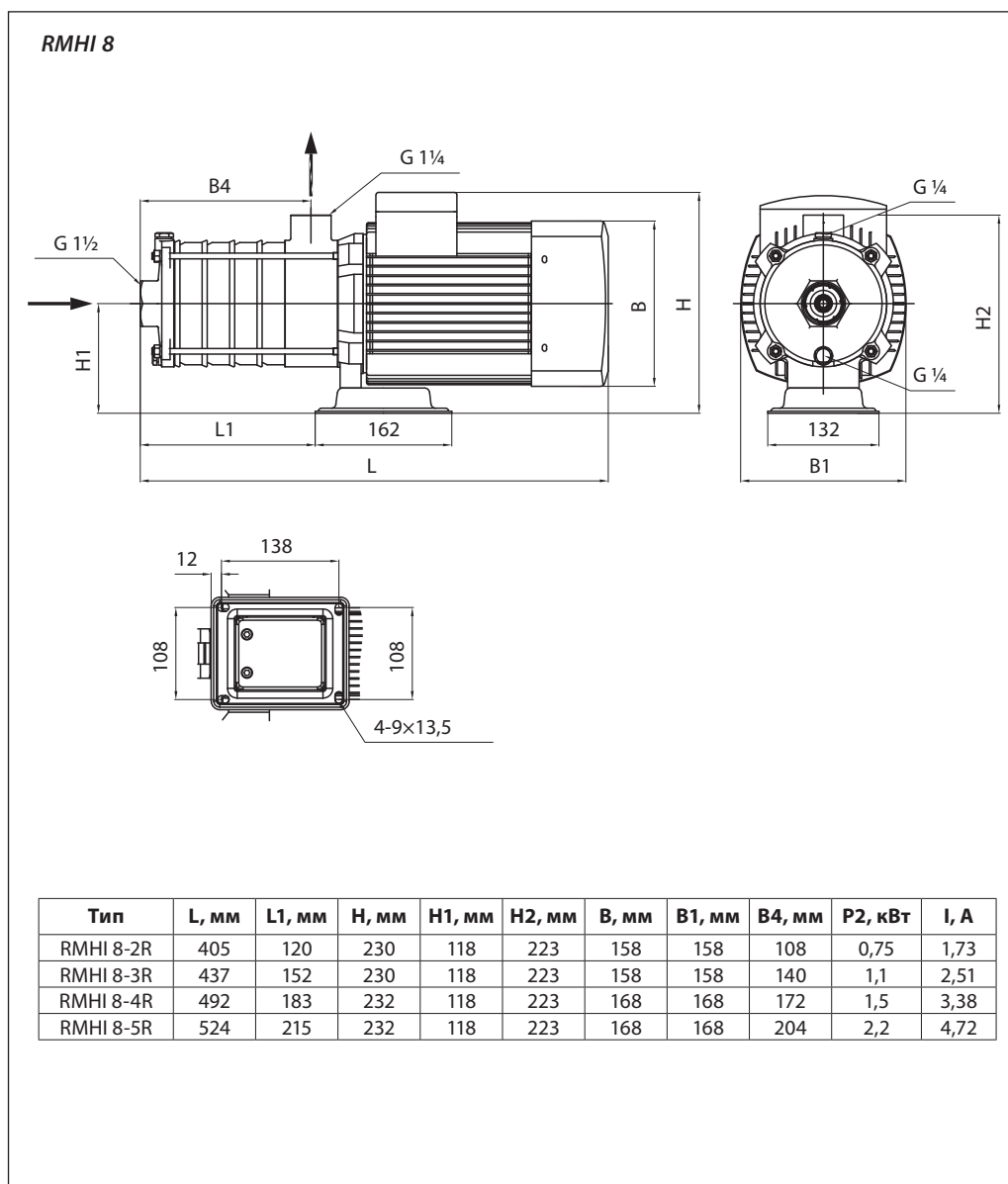
Диаграммы рабочих характеристик
(продолжение)



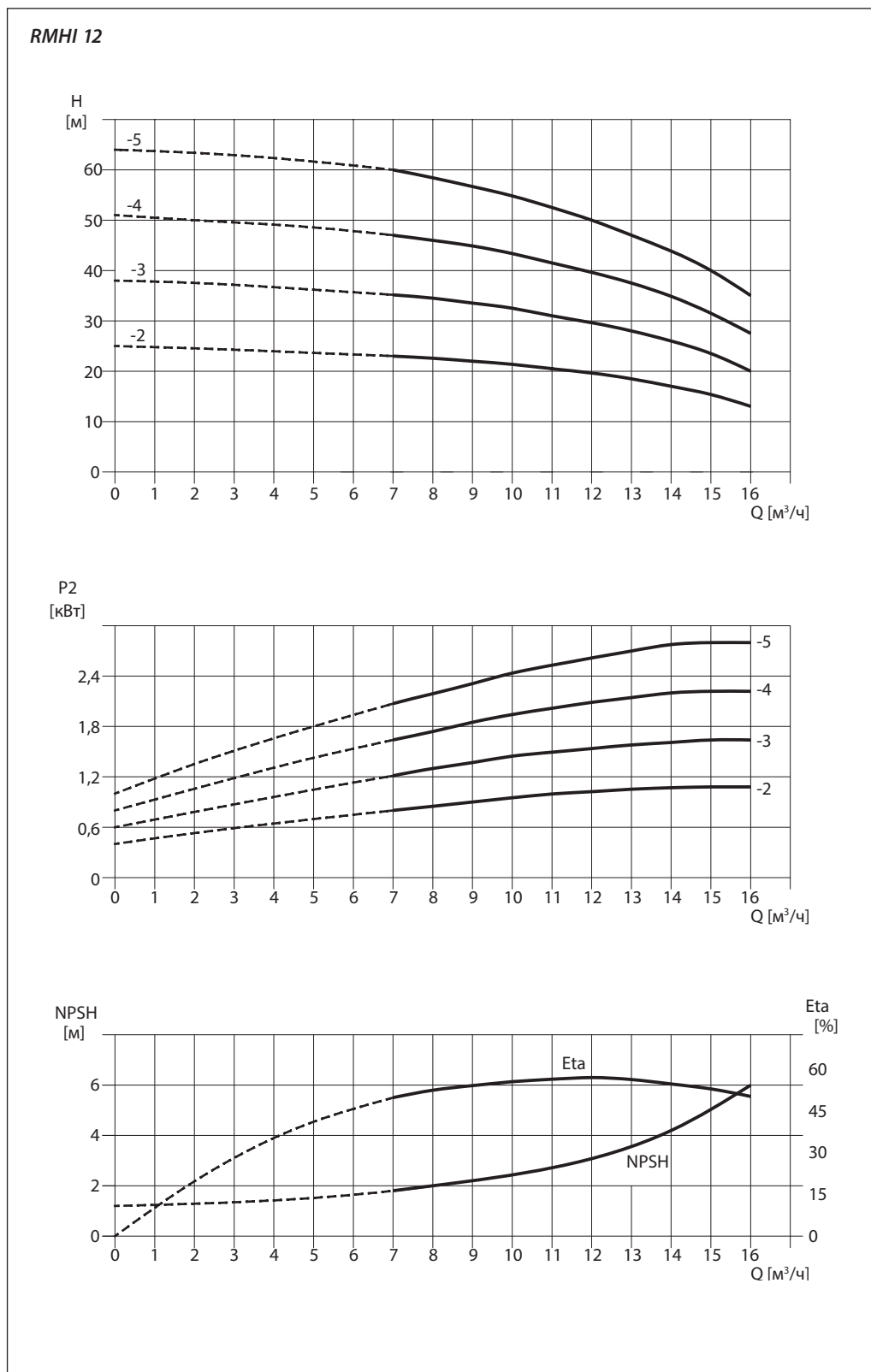
Габаритные размеры
 (продолжение)


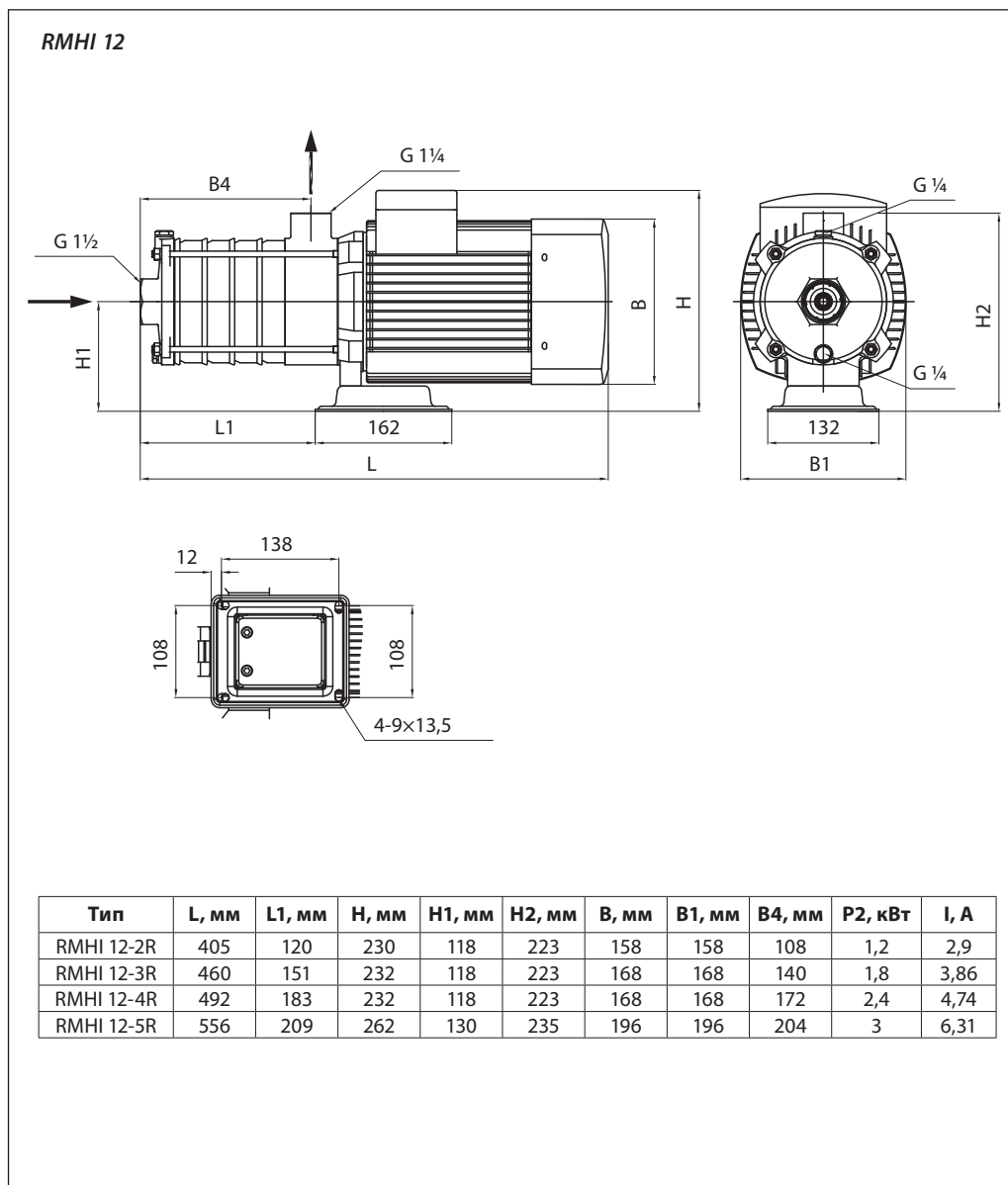
Диаграммы рабочих характеристик
(продолжение)



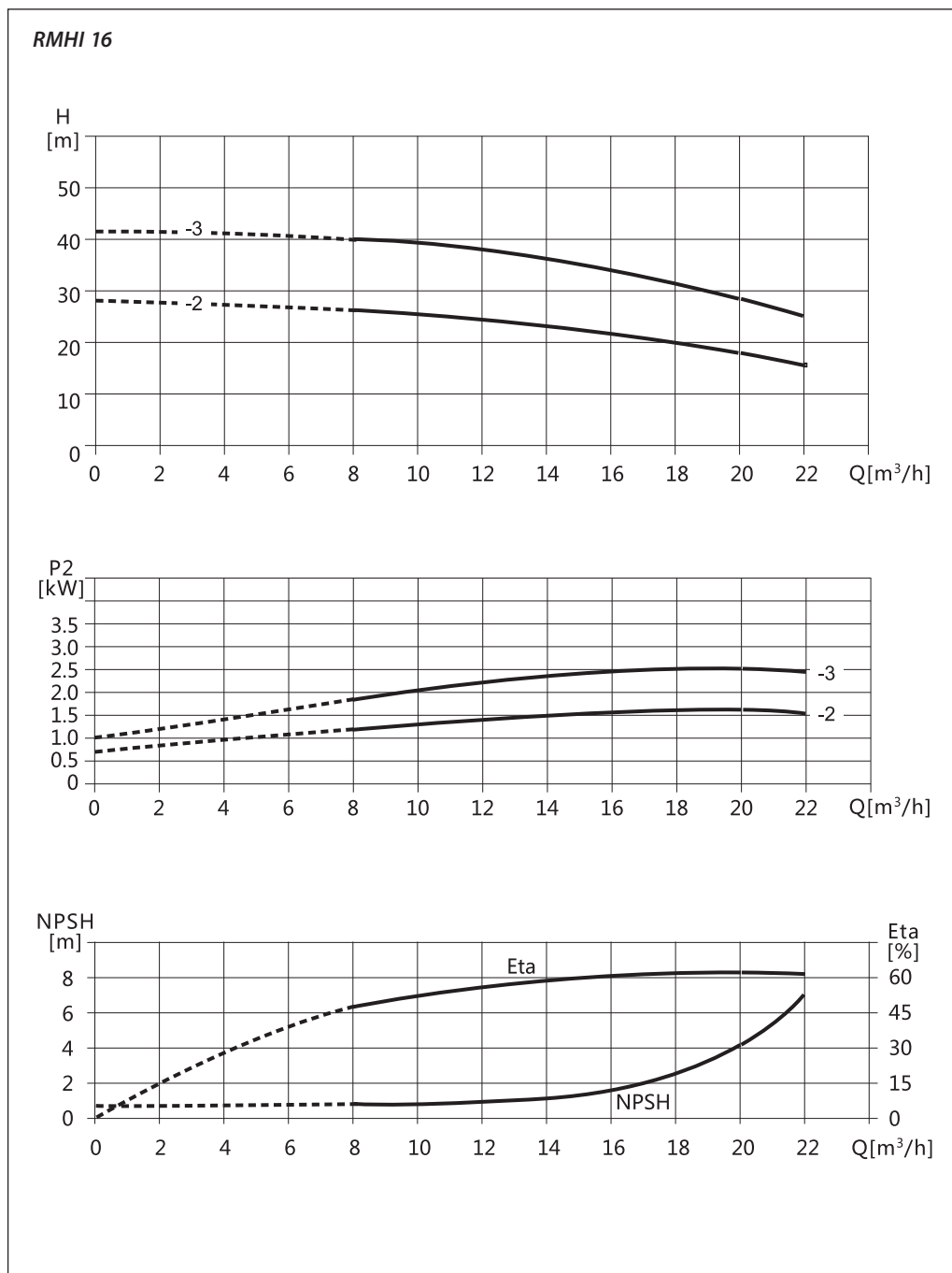
Габаритные размеры
 (продолжение)


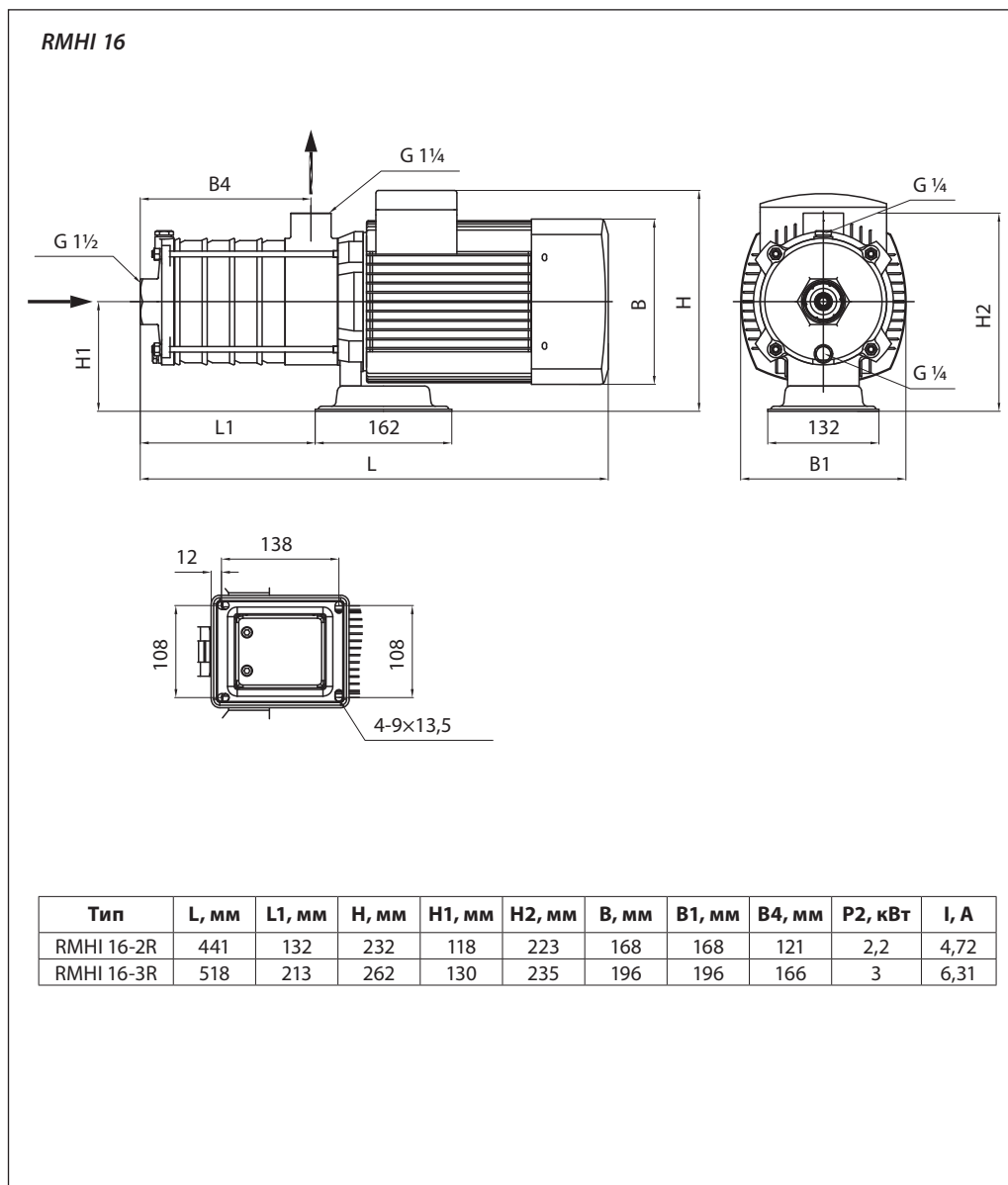
Диagramмы рабочих характеристик
(продолжение)



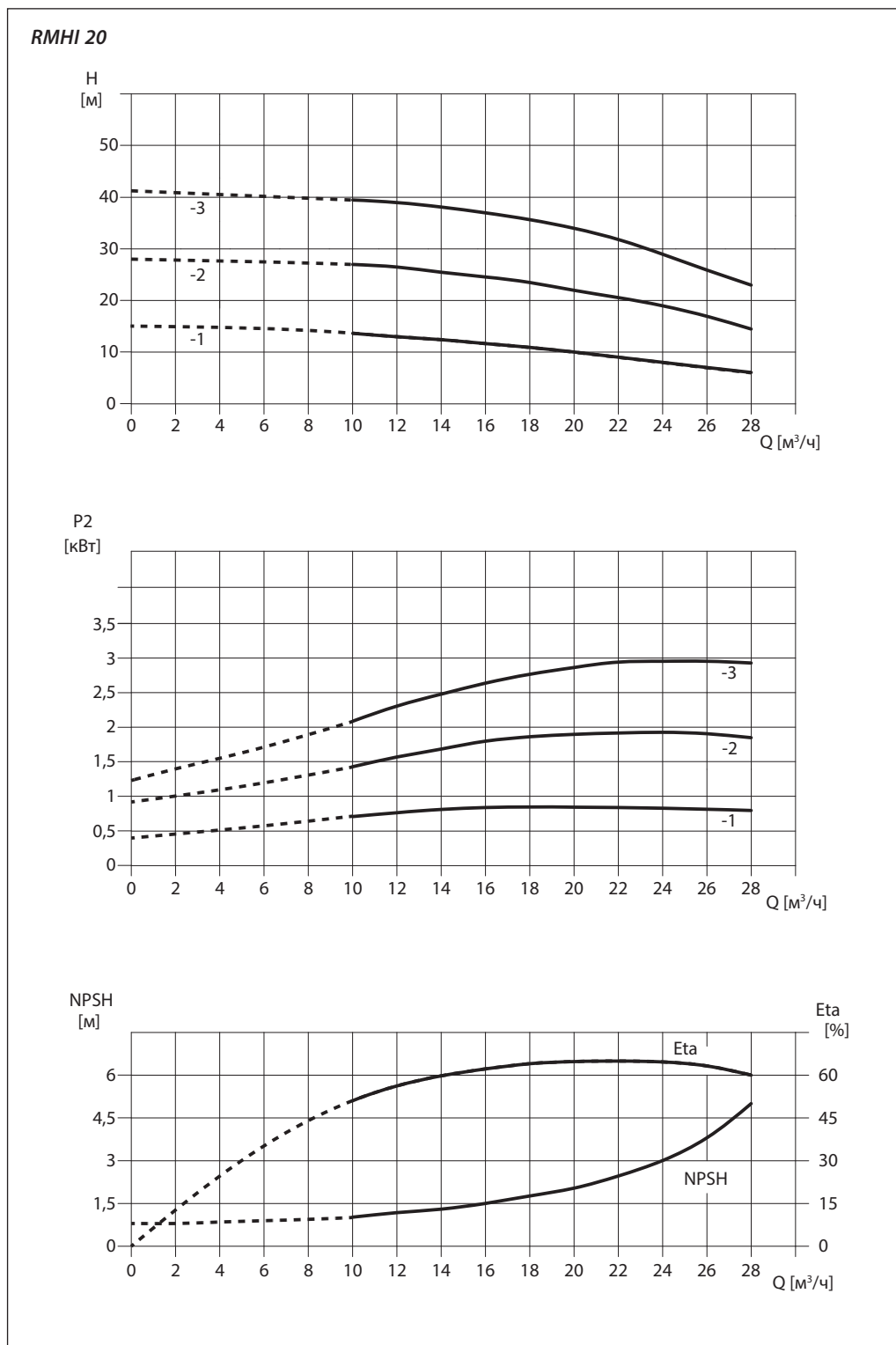
Габаритные размеры
 (продолжение)


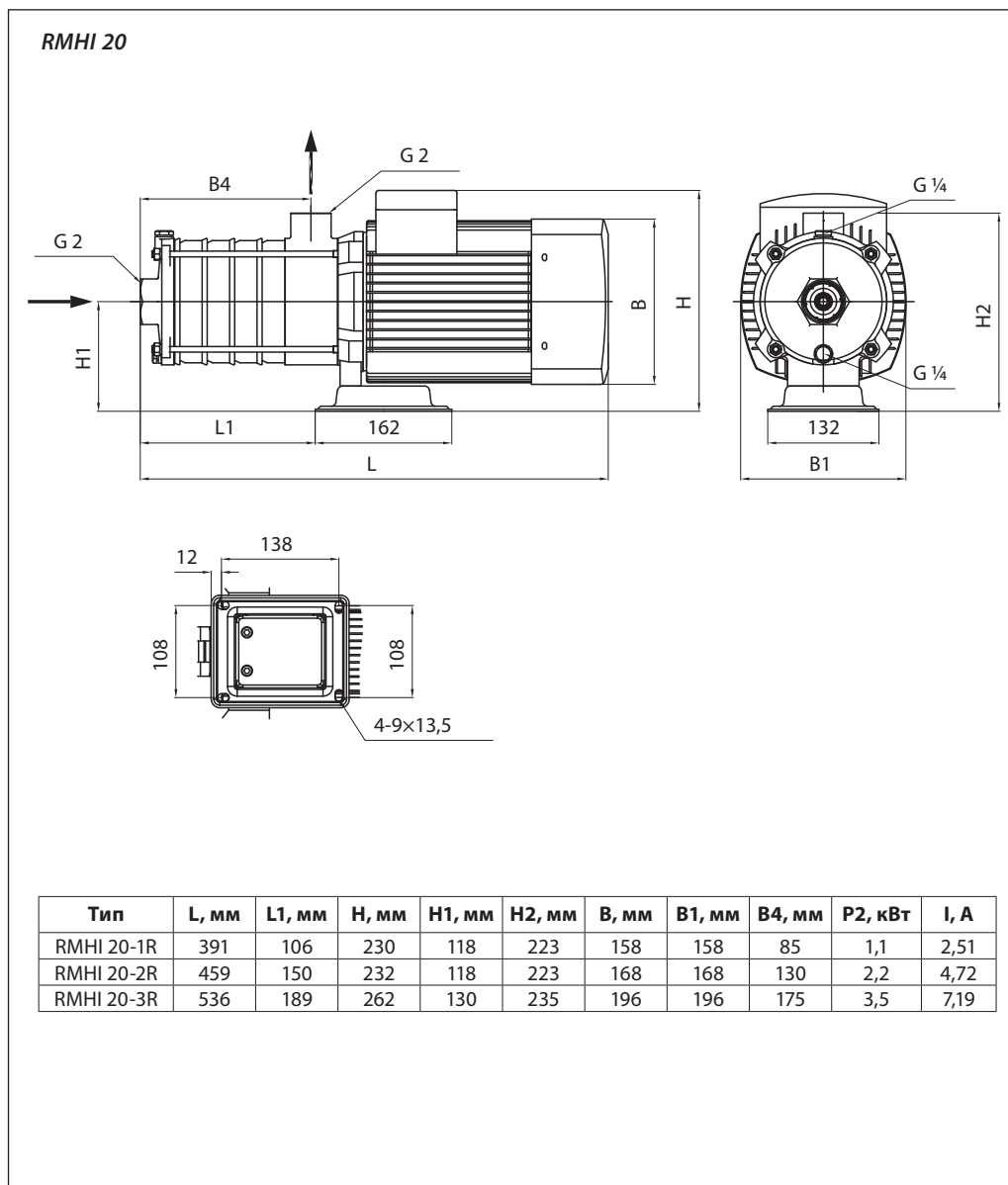
Диаграммы рабочих характеристик
(продолжение)



Габаритные размеры
 (продолжение)


Диаграммы рабочих характеристик
(продолжение)



Габаритные размеры
 (продолжение)


Уровень шума

Данные по уровню звукового давления в зависимости от мощности электродвигателя.

Мощность электродвигателя P ₂ , кВт	Максимальный уровень звукового давления, дБ(А)
0,37	64
0,55	64
0,75	67
1,1	67
1,5	72
2,2	72
2,4	72
3	73
3,5	73

Центральный офис • Компания «Ридан»

Россия, 143581 Московская обл., м.о. Истра, дер. Лешково, 217.

Телефоны: +7 (495) 792-57-57 (Москва), +8 (800) 700 888 5 (регионы) • E-mail he@ridan.ru • ridan.ru

Компания «Ридан» не несет ответственности за опечатки в каталогах, брошюрах и других изданиях, а также оставляет за собой право на модернизацию своей продукции без предварительного оповещения. Это относится также к уже заказанным изделиям при условии, что такие изменения не повлекут за собой последующих корректировок уже согласованных спецификаций. Все торговые знаки упомянутые в этом издании являются собственностью соответствующих компаний. «Ридан», логотип «Ридан» являются торговыми знаками компании «Ридан». Все права защищены.

Насосы погружные дренажные RD

Описание и область применения



Погружные дренажные насосы RD предназначены для откачки из шахт, колодцев и дренажных приемков загрязненных стоков с максимальной температурой до 100 °С без длиноволокнистых составляющих, с содержанием примесей и твердых включений размером до 15 мм.

Основные детали насоса выполнены из нержавеющей стали, что обеспечивает повышенную коррозионную стойкость и увеличенный срок службы агрегата.

Система из двух торцевых уплотнений и масляной камеры обеспечивает надёжную защиту электродвигателя от проникновения перекачиваемой жидкости.

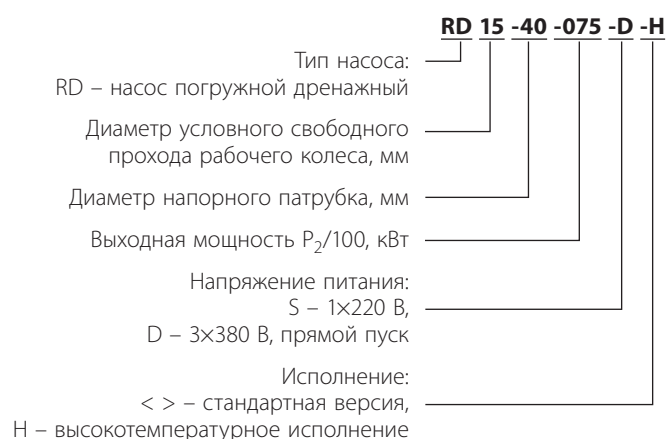
Основные характеристики

- Расход: 0–19 м³/ч.
- Напор: 4–16 м.
- Температура перекачиваемой жидкости: 0...100 °С.
- Свободный проход: до 15 мм.
- Глубина погружения: до 5 м.
- Класс изоляции (ГОСТ Р МЭК 60085-2011): H.
- Степень защиты (ГОСТ 14254-2015): IPX8.

Условное типовое обозначение

Пример

RD 15-40-075-D-H — насос погружной дренажный серии RD, со свободным проходом до 15 мм, диаметр напорного патрубка 40 мм, выходная мощность 0,75 кВт, напряжение питания 3x380 В (прямой пуск), исполнение для горячей воды до 100 °С.



Номенклатура и кодовые номера для оформления заказа

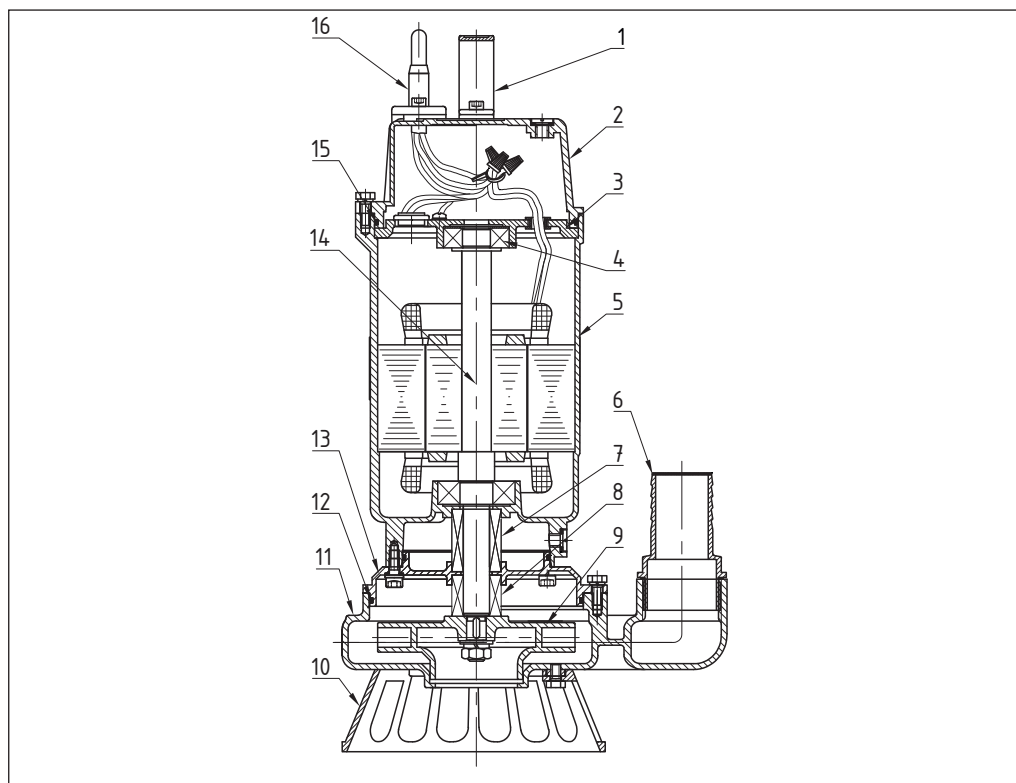
Модель	DN, мм	Макс. расход, м ³ /ч	Макс. напор, м	Номинальный расход, м ³ /ч	Номинальный напор, м	Напряжение питания, В	Номинальный ток, А	Мощность электродвигателя P ₂ , кВт	Кодовый номер
RD 15-40-075-D-H	40	19	16	12	11	3×380	2,0	0,75	015P3001

Устройство и материалы
Описание

Насос RD представляет собой затопляемый погружной дренажный электронасос, который может эксплуатироваться в вертикальном положении в переносном или стационарном погруженном состоянии.

Насосы устанавливаются на дне резервуара на основании, которое входит в комплект поставки.

Насосный агрегат состоит из гидравлической (корпус насоса, рабочее колесо, основание, напорный патрубок) и электрической (трехфазный электродвигатель, состоящий из статора и ротора, кабельный ввод, электрический кабель) частей.



Поз.	Наименование	Поз.	Наименование
1	Рукоятка	9	Рабочее колесо
2	Крышка	10	Основание
3	Корпус подшипника	11	Корпус насоса
4	Подшипник	12	Кольцевое уплотнение
5	Электродвигатель	13	Крышка масляной камеры
6	Напорный патрубок	14	Вал насоса
7	Вторичное торцевое уплотнение	15	Кольцевое уплотнение
8	Первичное торцевое уплотнение	16	Электрический кабель

Устройство и материалы
(продолжение)
Гидравлика

В насосе используется канальное рабочее колесо со свободным проходом 15 мм.

Электродвигатель

В насосах применяются трехфазные моторы с сухим ротором. Отходящее тепло электродвигателя передается через корпус двигателя перекачиваемой жидкости.

Уплотнения

Уплотнение со стороны перекачиваемой среды и со стороны двигателя осуществляется двумя торцевыми уплотнениями. Уплотнительная камера между торцевыми уплотнениями заполнена экологичным маслом на минеральной основе.

Основные материалы

Наименование	Материал
Корпус электродвигателя	Нерж. сталь AISI 304
Корпус насосной части	Нерж. сталь AISI 304
Рабочее колесо	Нерж. сталь AISI 304
Вал	Нерж. сталь AISI 316
Торцевые уплотнения	SiC/SiC/FKM, где SiC - карбид кремния, FKM — фторкаучук
Кольцевые уплотнения	Нитрильный каучук NBR

Технические характеристики

Рабочая среда	Вода без длиноволокнистых составляющих, с содержанием примесей и твердых включений размером до 15 мм
Минимальная температура рабочей среды T_{min} , °C	0
Максимальная температура рабочей среды T_{max} , °C	100
Значение водородного показателя pH	4–10
Максимальная глубина погружения, м	5
Длина кабеля, м	7
Класс защиты двигателя	IPX8
Напряжение питания	3x380 В, 50 Гц
Мощность электродвигателя P1, кВт	1,0
Мощность электродвигателя P2, кВт	0,75
Номинальный ток, А	2,0
cos φ	0,84
КПД электродвигателя, %	77,4
Класс изоляции по ГОСТ 8865	H (180 °C)
Максимальное количество пусков в час	15
Номинальный расход, м ³ /ч	12
Номинальный напор, м	11
Максимальный расход, м ³ /ч	19
Максимальный напор, м	16
Напорный патрубок	G 1 ½ x штуцер
Вес нетто, кг	15,5
Вес, брутто, кг	18
Температура транспортировки и хранения, °C	-30...+55

Режимы работы

S1 (продолжительный режим работы)	Насос может непрерывно работать при номинальной нагрузке, не превышая допустимую температуру
S3 25 % (повторно-кратковременный режим работы)	В режиме S3 двигатель выполняет последовательность повторяющихся одинаковых рабочих циклов. Каждый цикл состоит из периода работы с постоянной нагрузкой и периода покоя, при этом пусковой ток не оказывает существенного влияния на превышение температуры. Например: Время работы: 25 % от 10 мин = 2,5 мин/время простоя: 75 % от 10 мин = 7,5 мин

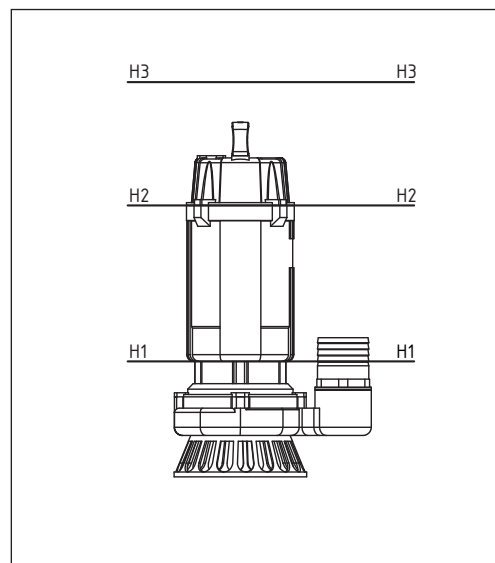
Минимальный уровень жидкости

Для обеспечения эффективного охлаждения электродвигателя, насос во время работы должен быть погружен в перекачиваемую среду.

Минимальный уровень отключения насоса H2 находится на уровне присоединения крышки агрегата.

В повторно-кратковременном режиме работы S3 при температуре перекачиваемой среды ниже 50 °C допускается кратковременная работа насоса в частично погруженном состоянии не ниже уровня H1 нижнего фланца корпуса электродвигателя. Однако такой режим является кратковременным и продолжительность работы насоса при уровне ниже уровня H2 должна составлять не более 2 минут.

Минимальный уровень включения насоса H3 должен выбираться таким образом, чтобы не превышать максимально допустимое количество пусков в час (см. Технические характеристики).


Монтаж

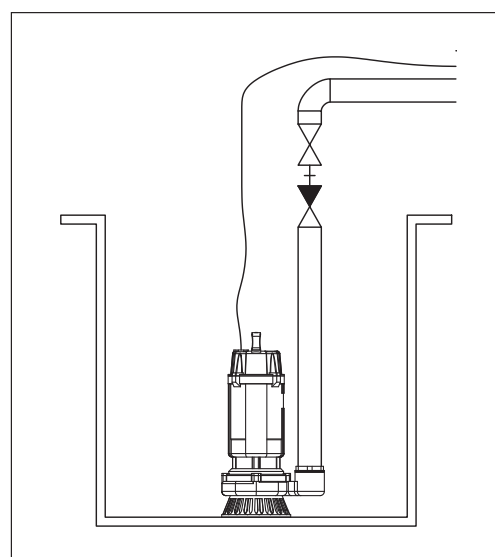
Насос должен устанавливаться на ровном и прочном дне резервуара на основании, которое входит в комплект поставки.

Способы монтажа

- Переносная установка с подключением к напорному шлангу.
- Стационарная установка с жестким подключением к напорному трубопроводу.

Для опускания и подъема насоса необходимо использовать трос или цепь соответствующей массе насоса грузоподъемности, которые должны крепиться к рукоятке насоса.

При применении жесткого подключения к трубопроводу нужно устанавливать арматуру в следующем порядке, начиная от насоса: напорное соединение и необходимые фитинги, обратный клапан, задвижка.



Подключение электрооборудования

Напряжение питания: 3x380 В, 50 Гц.
 Допустимое отклонение напряжения составляет $\pm 5\%$ от номинального при непрерывном режиме работы S1, $\pm 10\%$ при повторно-кратковременном режиме работы S3 (ГОСТ Р 52776-2007, МЭК/IEC 60034-1).

Защита электродвигателя

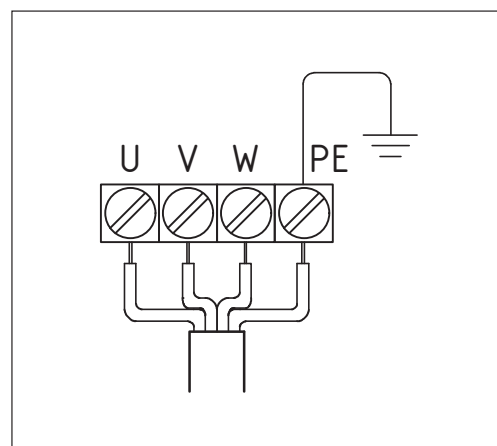
Насосы не оснащены устройством тепловой защиты.

Защита электродвигателя должна осуществляться контролем потребляемого тока шкафом автоматики. Шкаф автоматики должен отключать насос при повышенном потреблении тока.

Для обеспечения данной функции необходимо использовать соответствующие устройства тепловой защиты двигателя в шкафу автоматики.

Эксплуатация с преобразователями частоты

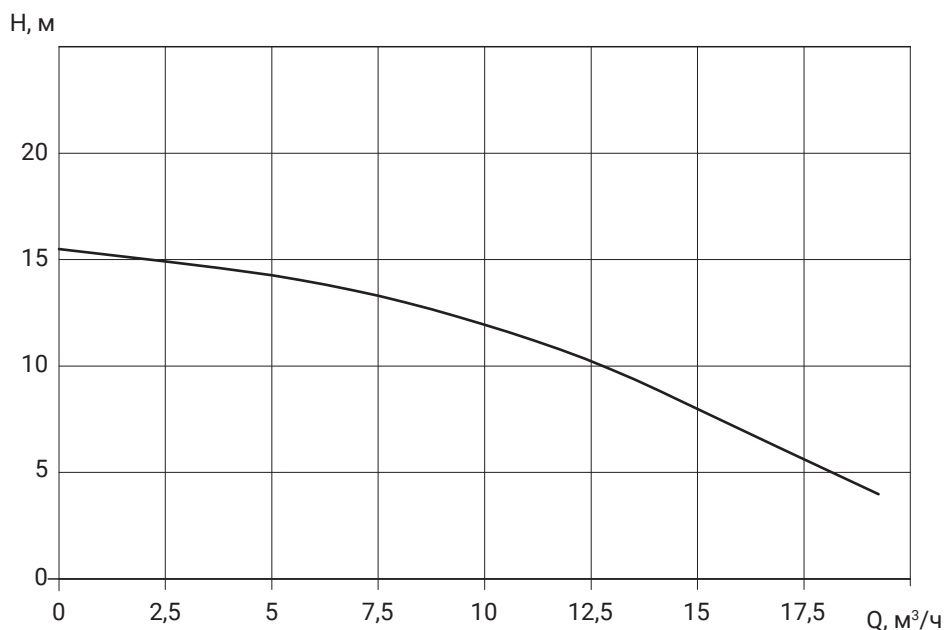
Насос не предназначен для работы с преобразователем частоты.

Электрическое подключение

Технические данные
Условия снятия рабочих характеристик

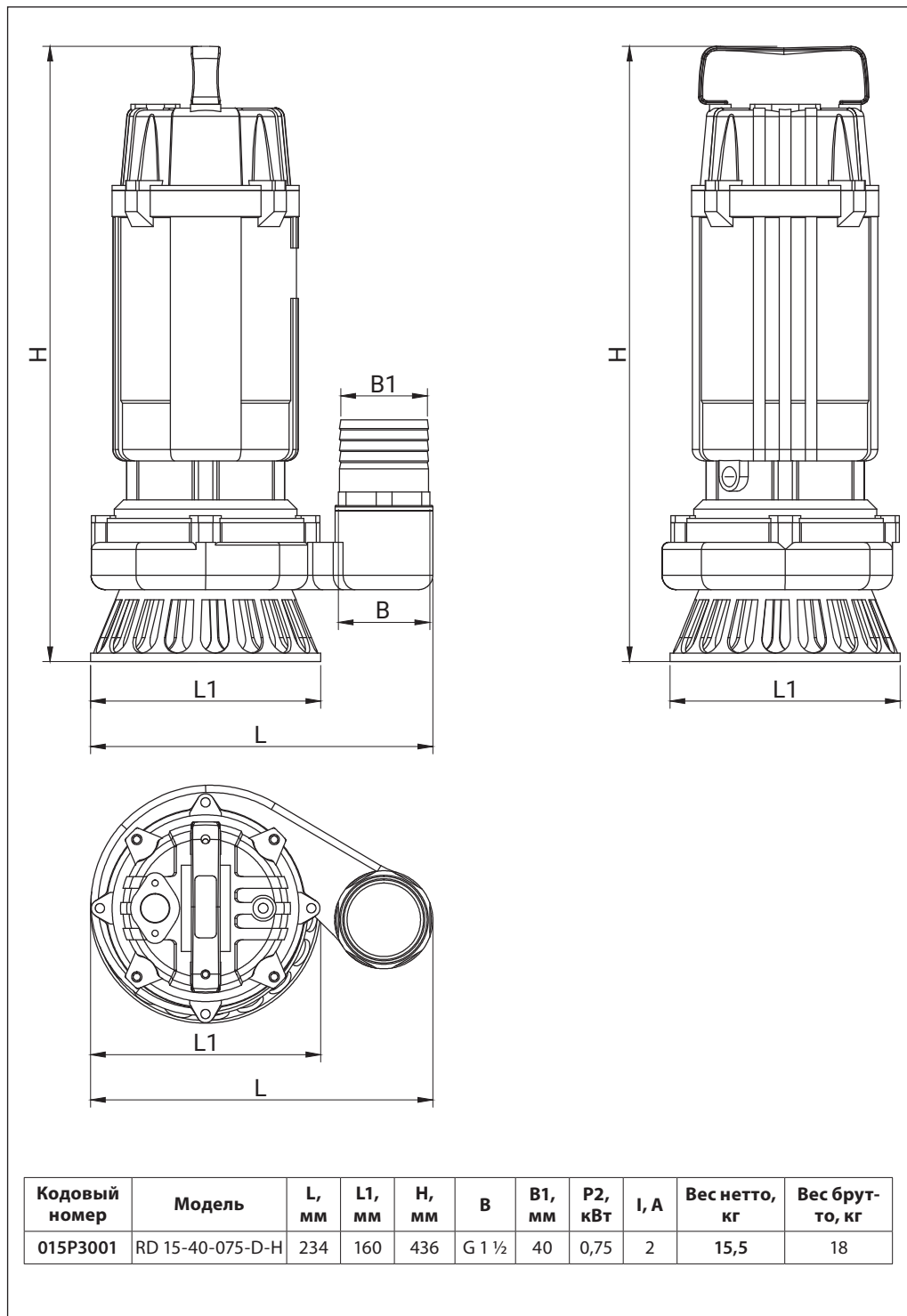
Указанные расходно-напорные характеристики справедливы для жидкости с кинематической вязкостью, равной $1 \text{ мм}^2/\text{с}$ (1 сСт).

При снятии характеристик в качестве перекачиваемой жидкости использовалась вода без содержания воздуха с температурой $20 \text{ }^\circ\text{C}$.

Допуски рабочих характеристик соответствуют ГОСТ ISO 9906-2015, класс точности 3В.



Габаритные размеры



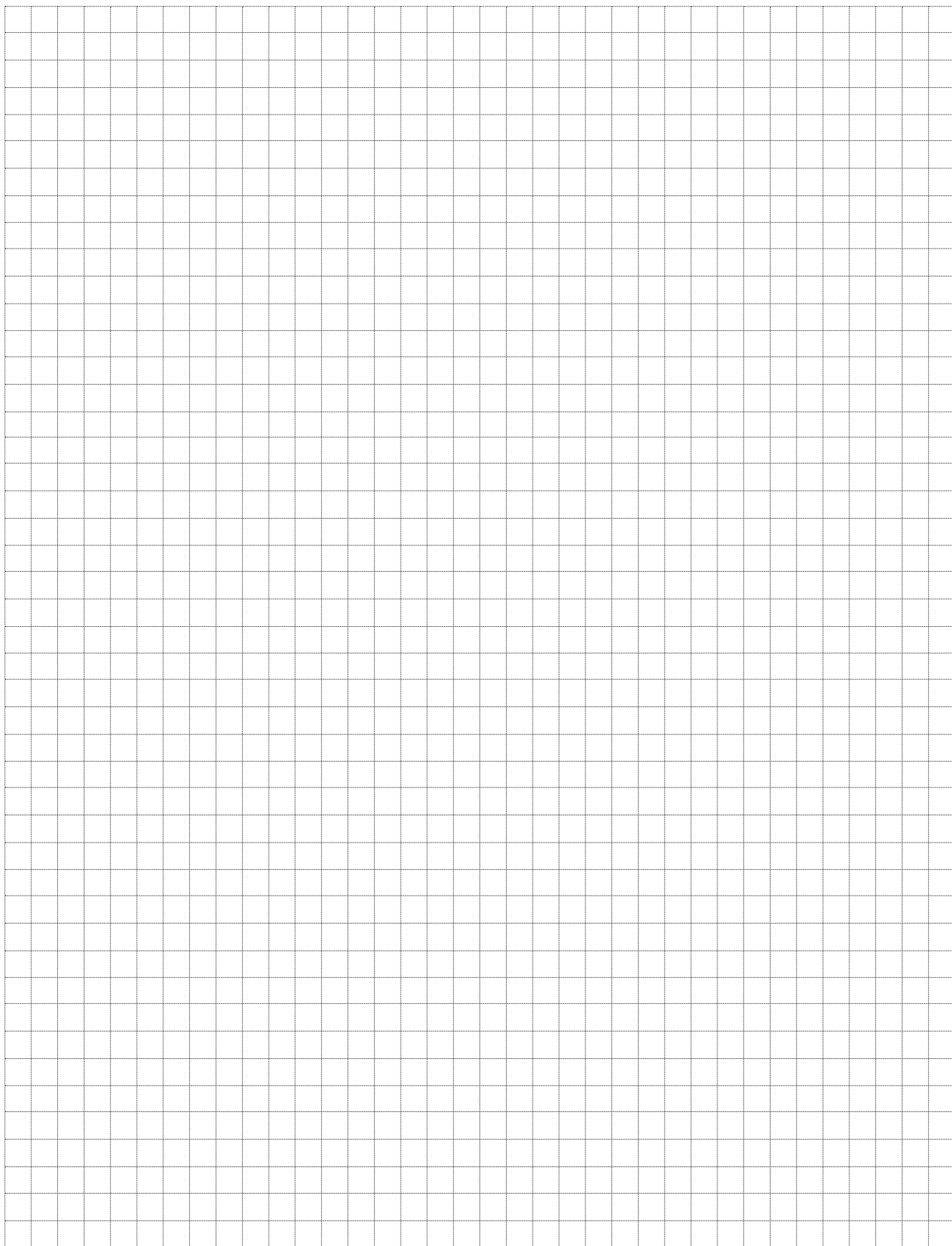
Центральный офис • Компания «Ридан»

Россия, 143581 Московская обл., м.о. Истра, дер. Лешково, 217.

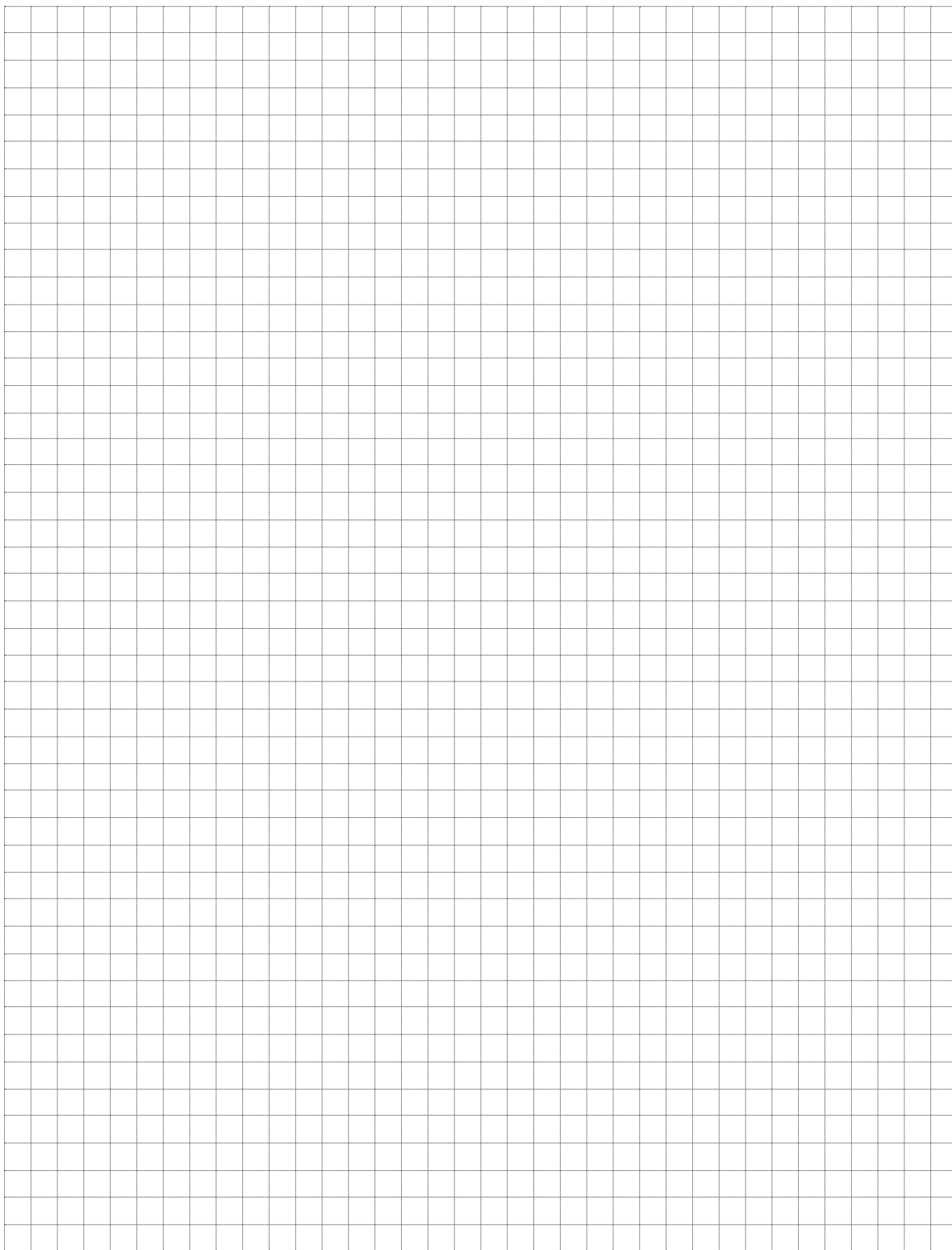
Телефоны: +7 (495) 792-57-57 (Москва), +8 (800) 700 888 5 (регионы) • E-mail he@ridan.ru • ridan.ru

Компания «Ридан» не несет ответственности за опечатки в каталогах, брошюрах и других изданиях, а также оставляет за собой право на модернизацию своей продукции без предварительного оповещения. Это относится также к уже заказанным изделиям при условии, что такие изменения не повлекут за собой последующих корректировок уже согласованных спецификаций. Все торговые знаки упомянутые в этом издании являются собственностью соответствующих компаний. «Ридан», логотип «Ридан» являются торговыми знаками компании «Ридан». Все права защищены.

Для заметок

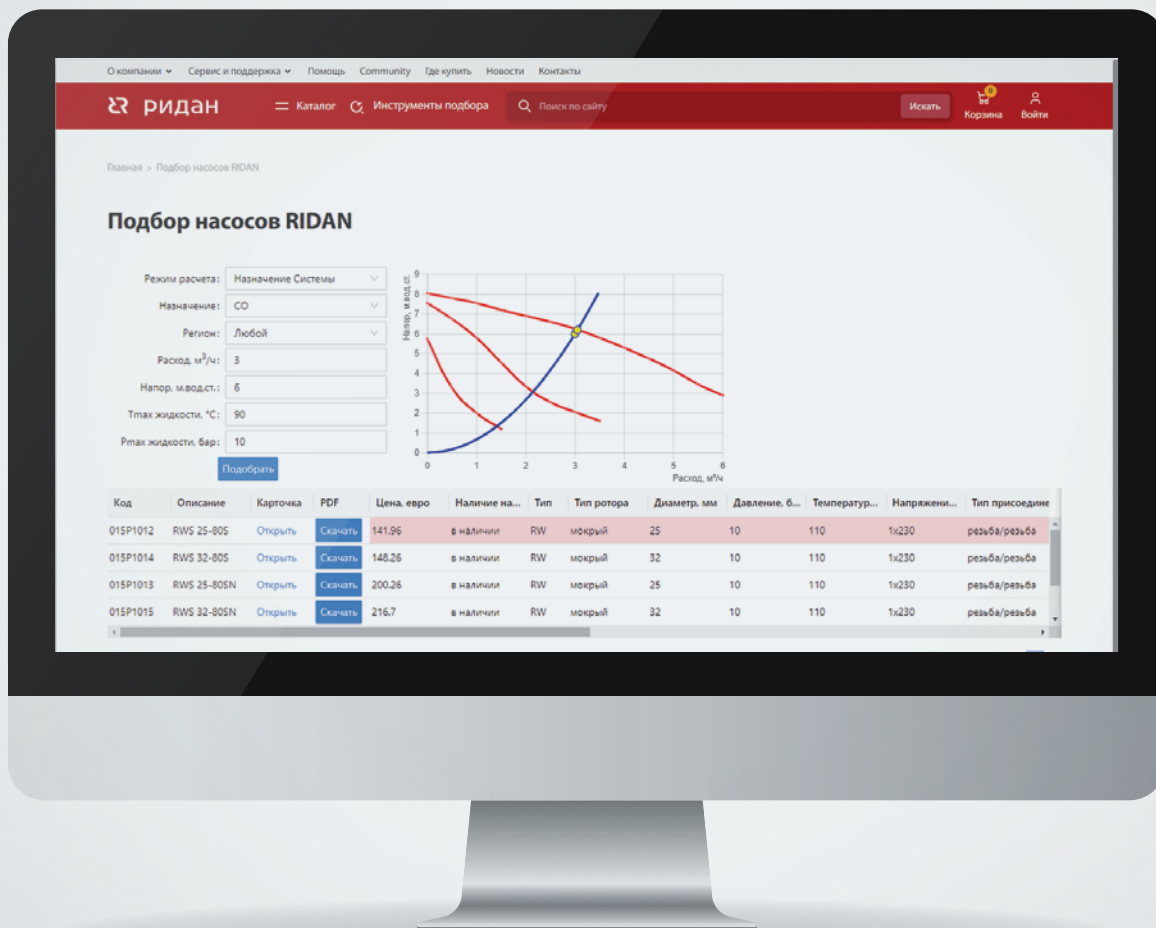


Для заметок



Подобрать насос Ридан легко и быстро

Выполнить расчет насосов Ридан
можно в нашей бесплатной расчетной
программе на портале ridan.ru



Конфигуратор доступен 24/7 и позволяет быстро
выполнить самостоятельный подбор, получить
расчетный лист или сформировать коммерческое
предложение на нужную модель



«Ридан» — **новое имя** «Дanfосс» в России

Работая с 1993 г. в составе международной группы Danfoss A/S, специалисты «Ридан» не только адаптировали лучшие технологии и практики к российским реалиям, но и разработали множество собственных продуктов и решений для строительства, инфраструктуры и промышленности. Сегодня «Ридан» — это независимая организация с двумя заводами в Московской и Нижегородской областях, уникальным портфолио и командой профессионалов.

Отсканируйте QR-код, чтобы осуществить подбор насосов из линейки «Ридан»



Сервисы «Ридан» помогут **подобрать** оборудование и **рассчитать** проект



Сервис для подбора аналогов продукции Danfoss в линейке «Ридан»



D.CAD

Плагин для проектирования и расчета систем отопления, тепло/холодоснабжения в AutoCAD



Конфигуратор БТП

для построения и расчёта тепловых схем стандартной и нестандартной конфигурации по заданным параметрам



HEX Design

Подбор пластинчатых теплообменников



community.ridan.ru

Комьюнити для ваших вопросов и общения профессионалов отрасли

